



ΤΕΧΝΙΚΑ ΧΑΡΑΚΤΗΡΙΣΤΙΚΑ ΣΥΛΛΕΚΤΗ

Επίπεδος επιλεκτικός συλλέκτης με απορροφητή τύπου άρπας πολύ υψηλής απόδοσης πιστοποιημένοι με **SOLAR KEYMARK**.

Τα υψηλής ποιότητας υλικά που χρησιμοποιούνται για την κατασκευή των συλλεκτών εγγυούνται μακροχρόνια απροβλημάτιστη λειτουργία και υψηλή απόδοση.

- **Επιλεκτική** απορροφητική επιφάνεια, με επίστρωση τιτανίου με υψηλή απορροφητικότητα και ελάχιστη εκπομπή της προσπίπτουσας ηλιακής ακτινοβολίας ($\alpha > 95\%$, $\epsilon < 5\%$).
- Υδροσκελετός από **χάλκινους σωλήνες**.
- **Συγκόλληση με Laser** για τέλεια θερμική μεταφορά από την απορροφητική επιφάνεια στον υδροσκελετό.
- **Μόνωση πλάτης** από υψηλής ποιότητας πετροβάμβακα, ειδικού για ηλιακούς συλλέκτες, πάχους 30mm.
- **Άθραυστο κρύσταλλο ασφαλείας** (security) πάχους 4mm, χαμηλής περιεκτικότητας σε οξειδία του σιδήρου (low iron) και σταθερό συντελεστή διαστολής, ανθεκτικό σε αντίξοες καιρικές συνθήκες.
- **Πλαίσιο συλλέκτη** από κράμα αλουμίνιο βαμμένο με ηλεκτροστατική βαφή τύπου Seeside Class για μέγιστη αντοχή σε παραθαλάσσιες περιοχές και γενικά σε περιοχές με ακραίες καιρικές συνθήκες.
- **Κάλυμμα πλάτης** από φύλλο αλουμινίου.

ΤΕΧΝΙΚΑ ΧΑΡΑΚΤΗΡΙΣΤΙΚΑ ΔΟΧΕΙΟΥ

- **Χαλύβδινο θερμοδοχείο** πάχους 3mm , με **διπλή επισμάλτωση**, με προσθήκη τιτανίου στους 860°C, κατά DIN4753.
- **Εναλλάκτης θερμότητας** διπλού μανδύα, πάχους 1,5mm, ειδικά σχεδιασμένος να αντιστέκεται στις συστολές/διαστολές κατά τη λειτουργία του.
- **Θερμομόνωση** από υψηλής πυκνότητας διογκωμένη πολυουρεθάνη, πάχους 50mm για ελαχιστοποίηση των θερμικών απωλειών και διατήρηση της θερμοκρασίας του ΖΝΧ.
- **Εξωτερικό περίβλημα:** Φύλλο αλουμινίου βαμμένο με ηλεκτροστατική βαφή τύπου Seeside Glass για μεγαλύτερη προστασία. RAL9006.
- **Καθοδική προστασία** με ράβδο μαγνησίου.
- **Ηλεκτρική αντίσταση** 3,5kW με **θερμοστάτη ασφαλείας**.

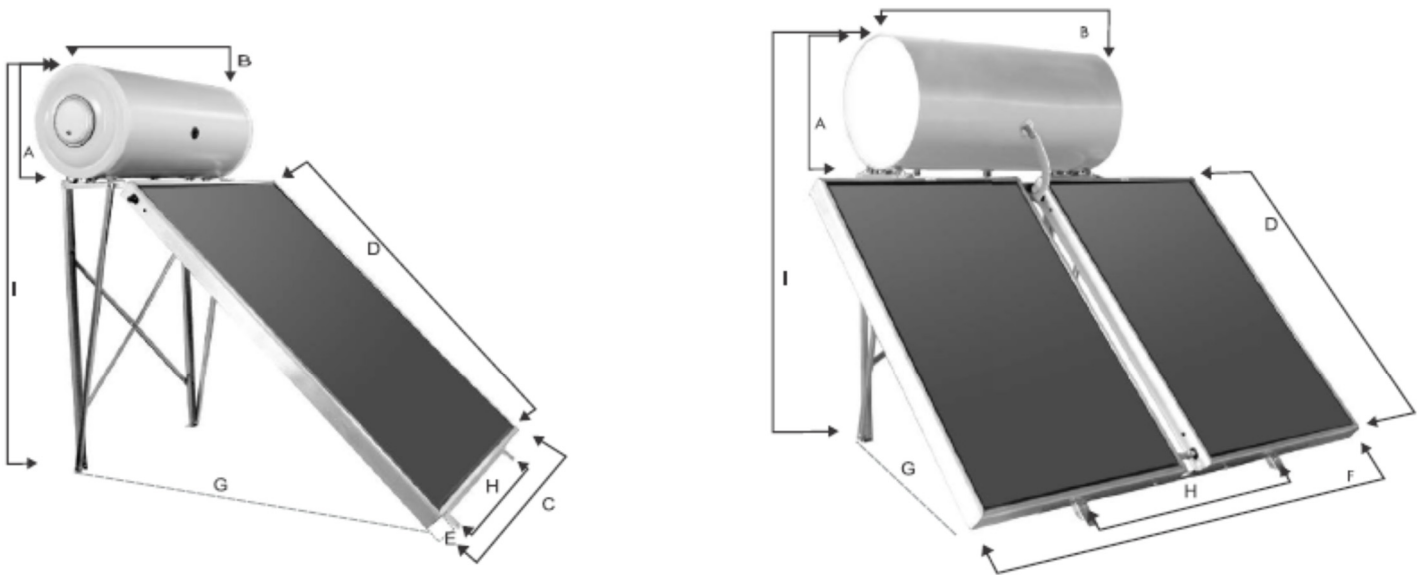
ΒΑΣΕΙΣ - ΚΙΤ ΣΥΝΔΕΣΗΣ

- Γαλβανισμένη βάση ταρατσας στο βασικό κίτ.
- Διατίθεται έξτρα εξοπλισμός για εγκατάσταση σε κεραμοσκεπή κατόπιν παραγγελίας

ΗΛΙΑΚΟΙ ΘΕΡΜΟΣΙΦΩΝΕΣ SUNLIT BASIC

Τύπος Ηλιακού	Όγκος μπόιλερ	Τύπος συλλέκτη	Διάσταση συλλέκτη (mm)	Αριθμός συλλεκτών	Συνολική επιφάνεια	Συνολικό Βάρος χωρίς νερό
BASIC 120/1.95	120 lit.	SEPI 1.95	1.300 X 1.500	1	1,95 m ²	91 kgr
BASIC 150/1.95	150 lit.	SEPI 1.95	1.300 X 1.500	1	1,95 m ²	106 kgr
BASIC 150/2.52	150 lit.	SEPI 2.52	1.260 X 2.000	1	2,52 m ²	114 kgr
BASIC 200/3.00	200 lit.	SEPI 1.50	1.000 X 1.500	2	3,00 m ²	143 kgr
BASIC 300/4.00	300 lit.	SEPI 2.00	1.000 X 2.000	2	4,00 m ²	161 kgr





ΗΛΙΑΚΟΙ ΘΕΡΜΟΣΙΦΩΝΕΣ SUNLIT BASIC

Τύπος	Μπόιλερ			Χαρακτηριστικά συλλεκτών		Διαστάσεις (mm)						
	Όγκος	A	B	Τύπος συλλέκτη	Αριθμός συλλεκτών Συνολική επιφάνεια	C	D	E	F	G	H	I
BASIC 120/1.95	120 lit.	500	1120	SEPI 1.95	1 x 1,95 m ² = 1,95 m ²	1300	1500	85	1300	1550	860	1750
BASIC 150/1.95	150 lit.	500	1280	SEPI 1.95	1 x 1,95 m ² = 1,95 m ²	1300	1500	85	1300	1550	1080	1750
BASIC 150/2.52	150 lit.	500	1280	SEPI 2.52	1 x 2,52 m ² = 2,52 m ²	1260	2000	85	1260	2010	1080	1970
BASIC 200/3.00	200 lit.	580	1280	SEPI 1.50	2 x 1,50 m ² = 3,00 m ²	1000	1500	85	2200	1550	1080	1830
BASIC 300/4.00	300 lit.	580	1930	SEPI 2.00	2 x 2,00 m ² = 4,00 m ²	1000	2000	85	2200	1865	1080	2080



ΗΛΙΑΚΟΙ ΘΕΡΜΟΣΙΦΩΝΕΣ SUNLIT BASIC

Εγγεκριμένοι στο Πρόγραμμα «ΑΝΑΚΥΚΛΩΝΩ-ΑΛΛΑΖΩ ΘΕΡΜΟΣΙΦΩΝΑ».