



**ΤΕΧΝΙΚΑ ΧΑΡΑΚΤΗΡΙΣΤΙΚΑ ΔΟΧΕΙΟΥ**

- Χαλύβδινο θερμοδοχείο πάχους 3mm , με διπλή επισμάλτωση, με προσθήκη τιτανίου στους 860°C, κατά DIN4753.
- Εναλλάκτης θερμότητα διπλού μανδύα, πάχους 1,5mm, ειδικά σχεδιασμένος να αντιστέκεται στις συστολές/διαστολές κατά τη λειτουργία του.
- Θερμομόνωση από υψηλής πυκνότητας διογκωμένη πολυουρεθάνη, πάχους 50mm για ελαχιστοποίηση των θερμικών απωλειών και διατήρηση της θερμοκρασίας του ΖΝΧ.
- Εξωτερικό περίβλημα: Φύλλο αλουμινίου βαμμένο με ηλεκτροστατική βαφή τύπου Seeside Glass για μεγαλύτερη προστασία. RAL9006.
- Καθοδική προστασία με ράβδο μαγνησίου.
- Ηλεκτρική αντίσταση 4kW με θερμοστάτη ασφαλείας.

**ΤΕΧΝΙΚΑ ΧΑΡΑΚΤΗΡΙΣΤΙΚΑ ΣΥΛΛΕΚΤΗ**

Επίπεδος επιλεκτικός συλλέκτης με απορροφητή τύπου άρπας πολύ υψηλής απόδοσης πιστοποιημένοι με **SOLAR KEYMARK**.

Τα υψηλής ποιότητας υλικά που χρησιμοποιούνται για την κατασκευή των συλλεκτών εγγυούνται μακροχρόνια απροβλημάτιστη λειτουργία και υψηλή απόδοση.

- **Επιλεκτική** απορροφητική επιφάνεια, με επίστρωση τιτανίου με υψηλή απορροφητικότητα και ελάχιστη εκπομπή της προσπίπτουσας ηλιακής ακτινοβολίας ( $\alpha > 95\%$ ,  $\epsilon < 5\%$ ).
- Υδροσκελετός από **χάλκινους σωλήνες**.
- **Συγκόλληση με Laser** για τέλεια θερμική μεταφορά από την απορροφητική επιφάνεια στον υδροσκελετό.
- **Μόνωση πλάτης** από υψηλής ποιότητας πετροβάμβακα, ειδικού για ηλιακούς συλλέκτες, πάχους 30mm.
- **Άθραυστο κρύσταλλο ασφαλείας** (security) πάχους 4mm, χαμηλής περιεκτικότητας σε οξειδία του σιδήρου (low iron) και σταθερό συντελεστή διαστολής, ανθεκτικό σε αντίξοες καιρικές συνθήκες.
- **Πλαίσιο συλλέκτη** από κράμα αλουμίνιο βαμμένο με ηλεκτροστατική βαφή τύπου Seeside Class για μέγιστη αντοχή σε παραθαλάσσιες περιοχές και γενικά σε περιοχές με ακραίες καιρικές συνθήκες.
- **Κάλυμμα πλάτης** από φύλλο αλουμινίου.

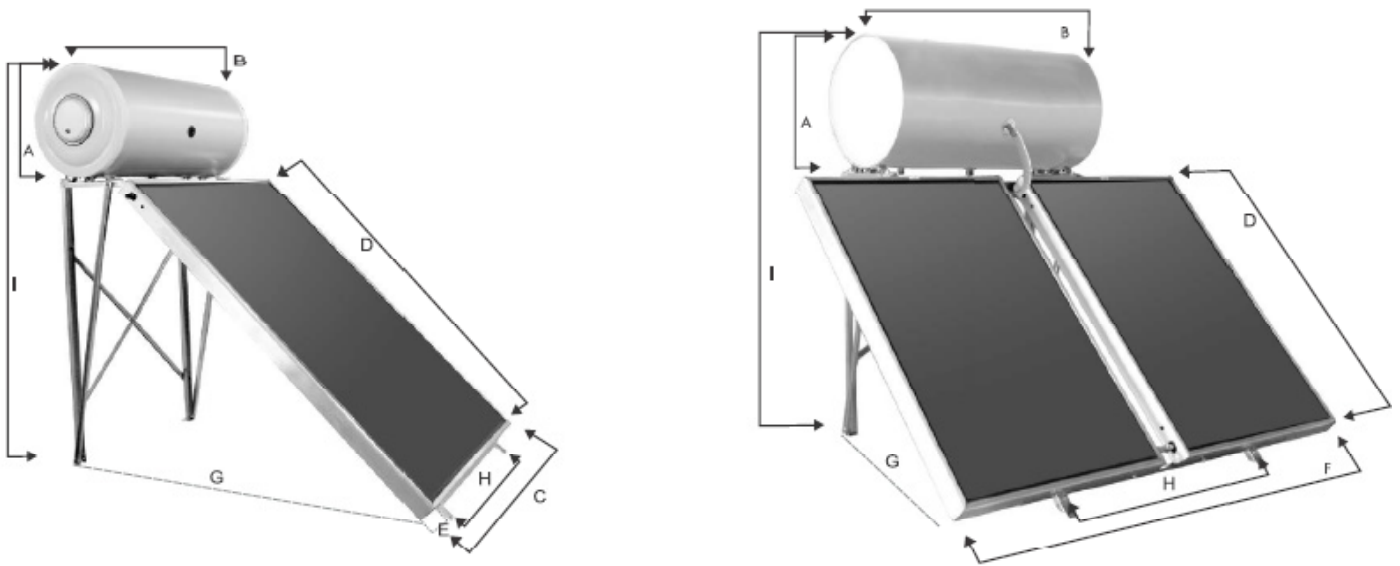
**ΒΑΣΕΙΣ - ΚΙΤ ΣΥΝΔΕΣΗΣ**

- Γαλβανισμένη βάση ταρατσας στο βασικό κίτ.
- Διατίθεται έξτρα εξοπλισμός για εγκατάσταση σε κεραμοσκεπή κατόπιν παραγγελίας

**ΗΛΙΑΚΟΙ ΘΕΡΜΟΣΙΦΩΝΕΣ SUNLIT BASIC**

Τύπος	Όγκος μπόιλερ	Τύπος συλλέκτη	Διάσταση συλλέκτη (mm)	Αριθμός συλλεκτών	Συνολική επιφάνεια
<b>BASIC 120/2.00</b>	120 lit.	SEPI 2.00	1.000 X 2.000	1	2,00 m <sup>2</sup>
<b>BASIC 150/2.00</b>	150 lit.	SEPI 2.00	1.000 X 2.000	1	2,00 m <sup>2</sup>
<b>BASIC 150/2.52</b>	150 lit.	SEPI 2.52	1.260 X 2.000	1	2,52 m <sup>2</sup>
<b>BASIC 200/3.00</b>	200 lit.	SEPI 1.50	1.000 X 1.500	2	3,00 m <sup>2</sup>
<b>BASIC 300/4.00</b>	300 lit.	SEPI 2.00	1.000 X 2.000	2	4,00 m <sup>2</sup>





ΗΛΙΑΚΟΙ ΘΕΡΜΟΣΙΦΩΝΕΣ SUNLIT BASIC

Τύπος	Μπόιλερ			Χαρακτηριστικά συλλεκτών		Διαστάσεις (mm)						
	Όγκος	A	B	Τύπος συλλέκτη	Αριθμός συλλεκτών Συνολική επιφάνεια	C	D	E	F	G	H	I
<b>BASIC 120/2.00</b>	120 lit.	500	1120	SEPI 2.00	1 x 2,00 m <sup>2</sup> = 2,00 m <sup>2</sup>	1000	2000	85	1000	2010	860	2050
<b>BASIC 150/2.00</b>	150 lit.	500	1300	SEPI 2.00	1 x 2,00 m <sup>2</sup> = 2,00 m <sup>2</sup>	1000	2000	85	1000	2010	860	2050
<b>BASIC 150/2.52</b>	150 lit.	500	1300	SEPI 2.52	1 x 2,52 m <sup>2</sup> = 2,52 m <sup>2</sup>	1260	2000	85	1260	2010	1080	2050
<b>BASIC 200/3.00</b>	200 lit.	580	1320	SEPI 1.50	2 x 1,50 m <sup>2</sup> = 3,00 m <sup>2</sup>	1000	1500	85	2200	1550	1080	1830
<b>BASIC 300/4.00</b>	300 lit.	580	1820	SEPI 2.00	2 x 2,00 m <sup>2</sup> = 4,00 m <sup>2</sup>	1000	2000	85	2200	2010	1080	2080