

valet



valet

Design: Peter Jamieson



IT Valet coniuga le prestazioni di un radiatore con la funzione di scaldasalviette e di stiratura grazie all'apertura/chiusura del pannello basculante frontale regolata dal maniglione esterno. Inoltre grazie a un cronotermostato settimanale digitale con display "touch" è possibile impostare in modo indipendente il funzionamento del radiatore e la funzione di stiratura, così da renderlo ideale anche nelle stagioni meno fredde.

GB Valet brings together the function of radiator with that of towel warmer and trousers press thanks to the tilting front easily openable using the external handle. In addition, thanks to a digital electronic weekly "touch" adjustment display, it is possible to independently regulate radiator and press operations, so that the press function can also be used during the warmer months.

D Valet verbindet die Leistungen eines Heizkörpers mit Handtuchwärmer- und Bügelfunktionen wegen der aufklappbare Frontplatte kann mit dem Griff an der Vorderseite geöffnet und geschlossen werden. Außerdem erlaubt ein Display mit digitalisierter elektronischer wöchentlicher Regelung die separate Einstellung von Heizkörperbetrieb und Bügelfunktion, was für die wärmere Jahreszeit ideal ist.

F Valet regroupe le fonctionnement du radiateur avec celui du sèche serviette et du repassage grâce au front basculant facilement accessible par une barre extérieure. En plus, grâce à un chronothermostat digitale hebdomadaire avec écran tactile, c' est possible de régler de manière indépendante le fonctionnement du radiateur et du repassage, qui est la solution idéale pendant les saisons plus chaudes.

E Valet une las prestaciones de un radiador con la función de secatoallas y de planchado, gracias a la apertura/cierre del panel basculante frontal, regulado por la manija exterior. Además, gracias a un cronotermostato digital semanal con pantalla táctil, es posible programar separadamente el funcionamiento del radiador y la función de planchado, de manera que el producto sea ideal también en las estaciones menos frías.





technical-commercial notes & prices

valet

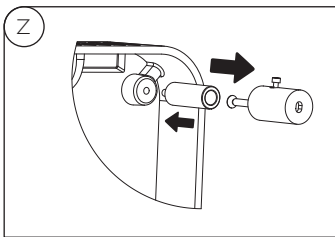
A	B		W&C	9010	Colors
mm	mm		W*	Cod.	Cod.
1000	520	CHROMED Handle	350+200	VLT I 00050CB	VLT I 00050CS
1000	520	INOX-BRUSHED Handle	350+200	VLT I 00050YB	VLT I 00050YS

*: The first value refers to the ambient resistance, the second to the ironing resistance
 Der erste Wert bezieht sich auf die Umgebungsfestigkeit, der zweite auf die Bügelfestigkeit
 La première valeur correspond à la résistance ambiante, la deuxième à la résistance du repassage
 El primer valor se refiere a la resistencia ambiente, el segundo a la resistencia del planchado

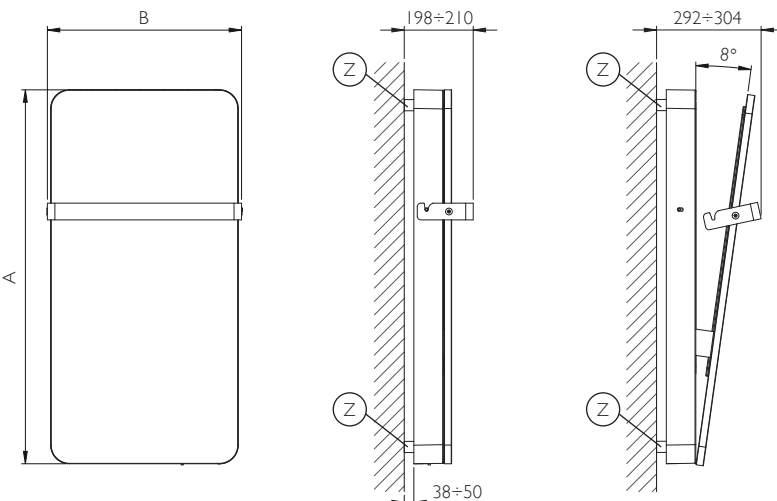
***: Available only in "GLOSS" and "MATT" versions, not "COARSE"
 Nur als "GLOSS" und "MATT" erhältlich, nicht "COARSE"
 Disponible dans les versions « GLOSS » et « MATT », pas « COARSE »
 Disponible en las versiones "GLOSS" y "MATT", no "COARSE"

Wall fastening systems

Befestigungssysteme an der Wand
 Systèmes d'installation murale
 Sistemas de fijación a la pared



Measures in mm
 Abmessungen in mm
 Mesures en mm
 Medidas en mm



Digital chronothermostat

Digitalem Zeitthermostat
 Chronothermostat digitale
 Cronotermostato digital

- 1 Stand-by
- 2 Select mode
- 3 Button to turn on ironing
- 4 Selected ironing program
- 5 Ironing mode on
- 6 Day
- 7 Display (time, temperature, indicators)
- 8 Open window mode
- 9 Anti-freeze mode
- 10 Keyboard locked
- 11 Program identification number
- 12 Pre-selected temperature
- 13 ASC (Adaptive Start Control) function



technical-commercial notes

THE PRICES INCLUDE: 4 Same shade fastenings with adjustable depth.
 CUSTOMIZATION AVAILABLE WITH SURCHARGE: Ral Colors at choice.
 Cable length 0,7 mt with EUROPLUG.

Isolation Class II - IP21 Protection

IM PREIS ENTHALTEN: 4 gleichfarbige Halterungen, tiefenverstellbar.
 IN OPTION GEGEN AUFPREIS: RAL-Farbtöne nach Wunsch.

Schutzklasse II - Schutzart IP21



LES PRIX COMPRENNENT: 4 fixations même couleur réglables en profondeur.
 PERSONALISATIONS DISPONIBLES AVEC SUPPLEMENT: couleurs Ral à la choix.
 Longueur du câble 0,7 mt. avec EUROPLUG.

Isolation Classe II - Protection IP21

LOS PRECIOS INCLUYEN: 4 Fijaciones en mismo color regulables en profundidad.
 PERSONALIZACIONES DISPONIBLES CON RECARGO: colores Ral para elección.
 Longitud del cable 0,7 mt. con EUROPLUG

Aislamiento Clase II - Protección IP21