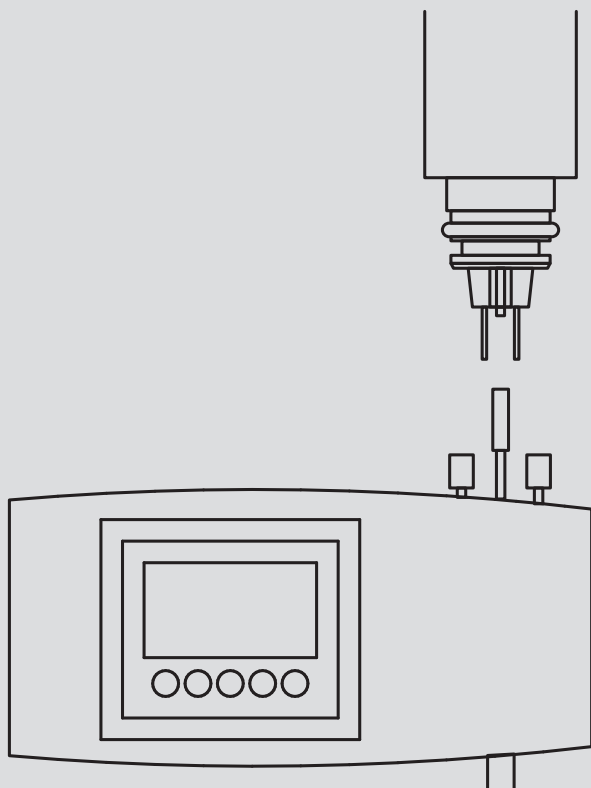
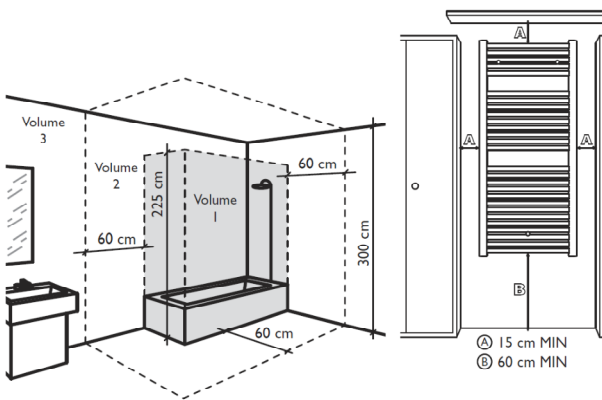


ΟΔΗΓΙΕΣ ΧΡΗΣΗΣ ΚΑΙ ΕΓΚΑΤΑΣΤΑΣΗΣ



ΟΔΗΓΙΕΣ ΕΓΚΑΤΑΣΤΑΣΗΣ



Η ηλεκτρική πετσετοκρεμάστρα **electro** έχει IP44 και μπορεί να εγκατασταθεί σε χώρους με υγρασία, όπως είναι το λουτρό, στις ζώνες όγκου 2 και 3. **ΔΕΝ** επιτρέπεται η εγκατάσταση στην επικίνδυνη ζώνη 1 σύμφωνα με τους ισχύοντες κανονισμούς.

Η συσκευή πρέπει να τοποθετηθεί σε σημείο ώστε να μην μπορεί να τη φτάσει ένα

άτομο που βρίσκεται μέσα στη μπανιέρα ή το ντους (standard NFC15-100).

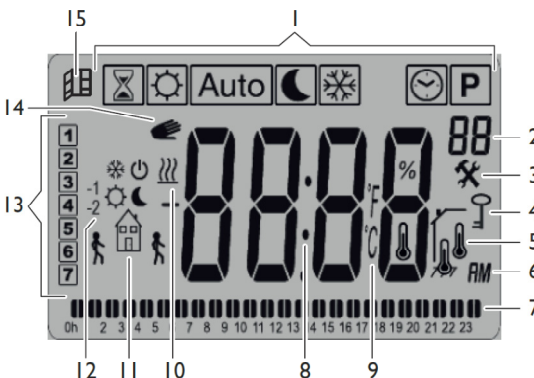
Το σώμα πρέπει να τοποθετηθεί διατηρώντας απόσταση A=15cm από έπιπλα, κουρτίνες κλπ και B=60cm από το δάπεδο. Το σώμα δεν πρέπει να τοποθετηθεί κάτω από τρίζες.

Η ηλεκτρική συσκευή είναι διπλά μονωμένη (Class II) και δεν πρέπει να γειώνεται.

Η σύνδεση των καλωδίων πρέπει να γίνεται σε κατάλληλο ηλεκτρικό κουτί σύμφωνα με τους κανονισμούς.

Μόνο για τα μοντέλα με καλώδιο πιλότου: Το καλώδιο πιλότου (μαύρο καλώδιο) πρέπει να αποσυνδεθεί και να μονωθεί αν δεν χρησιμοποιηθεί. **Προσοχή:** το μαύρο καλώδιο του πιλότου δεν είναι γείωση! Μην το συνδέσετε ποτέ σε γείωση!

ΠΑΡΟΥΣΙΑΣΗ ΘΕΡΜΟΣΤΑΤΗ



1. Επιλεγμένη λειτουργία.
2. Αριθμός προγράμματος ή παραμέτρου
3. Μενού παραμετροποίησης
4. Ένδειξη κλειδώματος πληκτρολογίου
5. Ένδειξη αισθητηρίου θέρμανσης
6. Μορφή εμφάνισης της ώρας (12h ή 24h)
7. Γραφική αναπαράσταση χρονοπρογράμματος
8. Ένδειξη ώρας, θερμοκρασίας
9. Μονάδα μέτρησης της θερμοκρασίας
10. Ένδειξη ενεργοποίησης της θέρμανσης
11. Εικονόγραμμα χρονοπρογραμματισμού
12. Εικονόγραμμα καλωδίου πιλότου
13. Ένδειξη ημέρας
14. Λειτουργία ASC
15. Λειτουργία ανοιχτού παραθύρου

ΜΕΝΟΥ ΛΕΙΤΟΥΡΓΙΩΝ

Χρησιμοποιήστε το πλήκτρο ► για να περιηγηθείτε στο μενού λειτουργιών.

Πιέστε το πλήκτρο **OK** για να κάνετε την επιλογή.



ΛΕΙΤΟΥΡΓΙΑ COMFORT

Στη λειτουργία αυτή η συσκευή λειτουργεί ώστε να διατηρήσει τη θερμοκρασία δωματίου σταθερή στην επιλεγμένη θερμοκρασία άνεσης.

Πιέστε – ή + για να μεταβάλλετε την τιμή της θερμοκρασίας. Πιέστε **OK** για να επιβεβαιώσετε την τιμή που ορίσατε. Αν θέλετε να δείτε την επιλεγμένη θερμοκρασία πιέστε **OK**. Πιέστε ξανά **OK** για να δείτε τη θερμοκρασία χώρου που μετρά ο θερμοστάτης τη δεδομένη στιγμή.

ΛΕΙΤΟΥΡΓΙΑ ECO

Στη λειτουργία αυτή η θερμοκρασία δωματίου διατηρείται σταθερή στη χαμηλότερη επιλεγμένη θερμοκρασία **ECO** για εξοικονόμηση ενέργειας.

Πιέστε – ή + για να μεταβάλλετε την τιμή της θερμοκρασίας. Πιέστε **OK** για να επιβεβαιώσετε την τιμή που ορίσατε. Αν θέλετε να δείτε την επιλεγμένη θερμοκρασία πιέστε **OK**. Πιέστε ξανά **OK** για να δείτε τη θερμοκρασία χώρου που μετρά ο θερμοστάτης τη δεδομένη στιγμή.

ΑΥΤΟΜΑΤΗ ΛΕΙΤΟΥΡΓΙΑ ΜΕ ΧΡΟΝΟΠΡΟΓΡΑΜΜΑΤΙΣΜΟ

Στη λειτουργία αυτή η συσκευή ακολουθεί το χρονοπρόγραμμα που έχετε επιλέξει.


Υπάρχει η δυνατότητα επιλογής ενός από τα έτοιμα χρονοπρογράμματα (**P1-P9**) ή ενός από τα χρονοπρογράμματα που έχετε δημιουργήσει (**U1-U4**).

ΛΕΙΤΟΥΡΓΙΑ ΠΡΟΣΤΑΣΙΑΣ ΑΠΟ ΠΑΓΕΤΟ

Η λειτουργία αυτή προστατεύει την εγκατάσταση από ενδεχόμενο παγετό. Η ηλεκτρική αντίσταση ενεργοποιείται αν η θερμοκρασία χώρου πέσει κάτω από τη θερμοκρασία παγετού που έχει ορίσει ο χρήστης. Εργοστασιακά η τιμή αυτή έχει οριστεί στους 5°C.

TIMER MODE - BOOST MODE

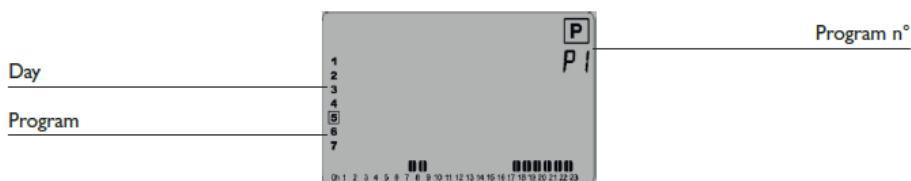
Με τη λειτουργία αυτή μπορεί να επιλεγεί μια θερμοκρασία χώρου για μια ορισμένη χρονική περίοδο. Με τον τρόπο αυτό ενεργοποιείται η συσκευή και λειτουργεί για ορισμένο χρόνο. πχ για το στέγνωμα μιας πετσέτας ή για 15min που μπορεί να διαρκέσει ένα ντους. Ρυθμίστε τη χρονική διάρκεια της λειτουργίας με τα πλήκτρα – ή +, σε ώρες “H” έως 24ώρες και σε ημέρες “d” και επικυρώστε την επιλογή σας με το πλήκτρο **OK**. Υπάρχει δυνατότητα επιλογής λειτουργίας από 1 ώρα έως 44 ημέρες.

Στη συνέχεια ρυθμίστε την επιθυμητή θερμοκρασία χώρου με τα πλήκτρα – ή + και επικυρώστε την επιλογή σας με το πλήκτρο **OK** (η εργοστασιακή ρύθμιση είναι 21°C). Όταν ενεργοποιηθεί η λειτουργία αυτή, στην οθόνη αναβοσβήνει το εικονίδιο  και εμφανίζεται ο χρόνος που απομένει έως τον τερματισμό της λειτουργίας (αντίστροφη μέτρηση του χρόνου λειτουργίας). Μόλις το χρονοόμετρο μηδενίσει η συσκευή επανέρχεται στην προηγούμενη ρύθμιση.

ΡΥΘΜΙΣΗ ΩΡΑΣ


Ρυθμίστε την ώρα, τα λεπτά, την ημέρα (1...7), το μήνα (1...12) και το έτος με τα πλήκτρα – ή + και επικυρώστε την επιλογή σας με το πλήκτρο **OK**.

ΜΕΝΟΥ ΧΡΟΝΟΠΡΟΓΡΑΜΜΑΤΙΣΜΟΥ



Υπάρχει η δυνατότητα επιλογής ενός από τα 9 έτοιμα χρονοπρογράμματα (**P1-P9**) ή ενός από τα 4 χρονοπρογράμματα που μπορούν να δημιουργηθούν από τον χρήστη (**U1-U4**).

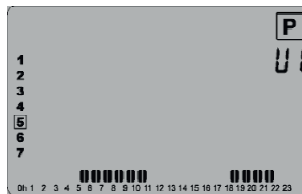
ΠΡΟΡΥΘΜΙΣΜΕΝΑ ΧΡΟΝΟΠΡΟΓΡΑΜΜΑΤΑ

Χρησιμοποιήστε το πλήκτρο ► για να περιηγηθείτε στα διαθέσιμα χρονοπρογράμματα. Πιέστε **OK** για να επιλέξετε το χρονοπρόγραμμα που επιθυμείτε. Μετά την επιλογή του χρονοπρογράμματος το σύστημα περνάει στη λειτουργία .

Ωρες λειτουργίας θέρμανσης			
	Ημέρες 1-5	Ημέρα 6	Ημέρα 7
P1	7h-9h & 17h-23h	8h-23h	8h-23h
P2	7h-9h & 12h-14h & 17h-23h	8h-23h	8h-23h
P3	6h-23h	7h-24h	7h-23h
P4	15h-23h	7h-24h	7h-23h
P5	6h-8h & 21h-23h	7h-9h & 18h-23h	7h-9h & 18h-23h
P6	6h-8h & 14h-21h	7h-21h	7h-21h
P7	7h-19h	-	-
P8	8h-19h	8h-18h	-
P9	Πρόγραμμα διακοπών: Από Παρασκευή (13h) έως Δευτέρα (7h)		

ΔΗΜΙΟΥΡΓΙΑ ΧΡΟΝΟΠΡΟΓΡΑΜΜΑΤΟΣ ΑΠΟ ΤΟ ΧΡΗΣΤΗ U1-U4

Η συσκευή έχει 4 εβδομαδιαία χρονοπρογράμματα U1-U4 που μπορούν να διαμορφωθούν από τον τελικό χρήστη. Πιέστε **OK** για να επιλέξετε το χρονοπρογραμμα. Πιέστε σταθερά για 3 sec το πλήκτρο **OK** για να αρχίσετε τη διαμόρφωση του χρονοπρογράμματος.



- Ο χρονοπρογραμματισμός γίνεται ανά διαστήματα των 30min.
- Ο χρονοπρογραμματισμός ξεκινά από την ημέρα 1 (1= Δευτέρα, 2= Τρίτη, κλπ).
- Χρησιμοποιήστε το πλήκτρο **▶** για να μετακινήσετε τον κέρσορα προς τα δεξιά.
- Χρησιμοποιήστε το πλήκτρο **-** για να θέσετε τη θερμοκρασία **ECO** 🌙 (μειωμένη θερμοκρασία) στην τρέχουσα θέση.
- Χρησιμοποιήστε το πλήκτρο **+** για να θέσετε τη θερμοκρασία **COMFORT** ☀️ (υψηλή θερμοκρασία) στην τρέχουσα θέση.
- Όταν ολοκληρώσετε το χρονοπρόγραμμα της πρώτης ημέρας, χρησιμοποιήστε το πλήκτρο **OK** για να επιβεβαιώσετε τις επιλογές σας.

Αμέσως μετά θα εμφανιστεί στην οθόνη η ένδειξη **“COPY”**, που σας δίνει τη δυνατότητα να αντιγράψετε το ίδιο πρόγραμμα και για την επόμενη ημέρα.

Πιέστε **-** ή **+** για επιλέξετε **“YES”** ή **“no”** και πιέστε **OK** για επιλογή.

Αν επιλέξετε **“YES”** θα αντιγραφεί το ίδιο πρόγραμμα και για την επόμενη ημέρα.

Αν επιλέξετε **“no”** θα μεταβείτε στην ημέρα 2. Ακολουθήστε τα προηγούμενα βήματα για να φτιάξετε το χρονοπρόγραμμα της νέας ημέρας.



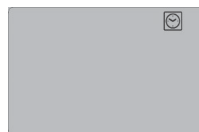
Επαναλάβετε τα ίδια βήματα και για τις επτά ημέρες της εβδομάδας.

Μετά το τέλος της επεξεργασίας και της έβδομης ημέρας το σύστημα θα περάσει στη λειτουργία **Auto** ακολουθώντας το πρόγραμμα που μόλις ορίσατε.

ΠΡΟΣΟΧΗ: για να ολοκληρωθεί σωστά ο εβδομαδιαίος προγραμματισμός πρέπει να επιβεβαιώσετε με **OK** και τις επτά ημέρες. Διαφορετικά οι αλλαγές που κάνατε δεν θα καταχωρηθούν.

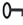
ΕΝΕΡΓΟΠΟΙΗΣΗ / ΑΠΕΝΕΡΓΟΠΟΙΗΣΗ ΣΥΣΚΕΥΗΣ

Για να θέσετε σε λειτουργία τη συσκευή πιέστε το πλήκτρο **“On/Off”**. Θα ακουστεί ένας ήχος. Για να απενεργοποιήσετε τη συσκευή πιέστε ξανά το πλήκτρο **“On/Off”**. Θα ακουστεί ένας ήχος, οι ενδείξεις θα σβήσουν και θα εμφανιστεί στην οθόνη το εικονίδιο με το ρολόι.



ΚΛΕΙΔΩΜΑ ΠΛΗΚΤΡΟΛΟΓΙΟΥ

Για να κλειδώσετε το πληκτρολόγιο πιάστε συγχρόνος τα πλήκτρα OK και .

Στην οθόνη θα εμφανιστεί το εικονίδιο  και θα κλειδωθούν όλα τα πλήκτρα εκτός από το πλήκτρο “on/off”. Για να ξεκλειδώσετε το πληκτρολόγιο ακολουθήστε την ίδια διαδικασία.

ΑΝΙΧΝΕΥΣΗ ΑΝΟΙΚΤΟΥ ΠΑΡΑΘΥΡΟΥ

Η λειτουργία αυτή μπορεί να ενεργοποιηθεί ή να απενεργοποιηθεί από το μενού παραμέτρων. Όταν η λειτουργία είναι ενεργοποιημένη στην οθόνη εμφανίζεται το εικονίδιο του παραθύρου. Στη λειτουργία αυτή ο θερμοστάτης συγκρίνει τη θερμοκρασία των τελευταίων 10 λεπτών. Αν η θερμοκρασία μειωθεί περισσότερο από 1,2°C μέσα σε 10 λεπτά, τότε ο θερμοστάτης ενεργοποιεί τη λειτουργία ανοικτού παραθύρου και σταματά τη θέρμανση του χώρου. Στην οθόνη εμφανίζεται το εικονίδιο του παραθύρου.

Αν στη συνέχεια η θερμοκρασία ανέβει ξανά κατά 0,3°C μέσα σε χρονικό διάστημα 10 λεπτών, τότε ο θερμοστάτης απενεργοποιεί τη λειτουργία ανοικτού παραθύρου και επανέρχεται αυτόματα στον προηγούμενο τρόπο λειτουργίας του. Ο χρήστης μπορεί οποιαδήποτε στιγμή να ακυρώσει τη λειτουργία ανοικτού παραθύρου πιέζοντας οποιοδήποτε κουμπί του θερμοστάτη.

ΕΝΔΕΙΞΗ ΣΦΑΛΜΑΤΟΣ

Αν υπάρξει πρόβλημα με το θερμοστάτη στην οθόνη εμφανίζεται η ένδειξη “Err” και σταματά η λειτουργία θέρμανσης της συσκευής.

ΤΕΧΝΙΚΑ ΧΑΡΑΚΤΗΡΙΣΤΙΚΑ

- Ακρίβεια μετρούμενης θερμοκρασίας: 0,1°C
- Εύρος ρύθμισης θερμοκρασίας **Comfort**: Από 5°C έως 30°C (βήμα 0,5°C).
- Εύρος ρύθμισης θερμοκρασίας **Eco**: Από 5°C έως 19°C (βήμα 0,5°C).
- Εύρος ρύθμισης θερμοκρασίας **Timer**: Από 5°C έως 30°C (βήμα 0,5°C).
- Εύρος ρύθμισης θερμοκρασίας **Anti-freeze**: Από 5°C έως 30°C (βήμα 0,5°C).
- Βαθμός ηλεκτρικής προστασίας: IP24 - Class II.
- Τάση: 230Vac ±10% , 50Hz.

ΠΑΡΑΜΕΤΡΟΠΟΙΗΣΗΣ ΒΑΣΙΚΩΝ ΡΥΘΜΙΣΕΩΝ

Για να μπειτε στο μενού παραμετροποίησης του θερμοστάτη πιάστε το πλήκτρο **OK** για 5 sec. Στην οθόνη θα εμφανιστεί το σημάδι με το εργαλείο και η ένδειξη “dEG”.



Με το βελάκι μπορείτε να πλοηγηθείτε στο μενού. Με το πλήκτρο **OK** επιλέξτε την παράμετρο που θέλετε να παραμετροποιήσετε.

Με τα πλήκτρα + και – μεταβάλετε την τιμή της παραμέτρου και με **OK** επικυρώστε τη ρύθμιση. Για να βγείτε από το μενού διαλέξτε το “End” και πιάστε **OK**.

Αριθμός παραμέτρου	Επιλογές
01	°C/°F Επιλογή κλίμακας θερμοκρασίας. °C θερμοκρασία σε βαθμούς Κελσίου. °F θερμοκρασία σε βαθμούς Φαρενάιτ.
02	__: Μορφή ώρας. 24H 24-ωρη μορφή ώρας. 12H 12-ωρη μορφή ώρας.
03	dst Αυτόματη εναλλαγή θερινής / χειμερινής ώρας. YES η ώρα θα αλλάζει αυτόματα από θερινή σε χειμερινή. no απαιτείται χειροκίνητη εναλλαγή της ώρας.
04	AF Θερμοκρασία αντιπαγωτικής λειτουργίας. Επιλέξτε τη θερμοκρασία για τη λειτουργία αντιπαγετικής προστασίας (“anti-freeze” mode). Η εργοστασιακή ρύθμιση είναι 5°C.
05	__. Καλιμπράρισμα του αισθητηρίου θερμοκρασίας. Μπορείτε να διορθώσετε τη θερμοκρασία που δείχνει ο θερμοστάτης. Εισάγετε την τιμή κατά την οποία θέλετε να διορθωθεί η θερμοκρασία.
07	Clr Επαναφορά εργοστασιακών ρυθμίσεων. Επαναφέρετε τις αρχικές εργοστασιακές ρυθμίσεις (ώρα, προγράμματα κλπ). Πιάστε το πλήκτρο OK για 10 sec.
08	Software version. Vers . _
09	END Έξοδος από το μενού ρυθμίσεων. Πιάστε το πλήκτρο OK για να βγείτε από το μενού ρυθμίσεων και να επανέλθετε στην αρχική οθόνη.

