

stendy elegance



stendy elegance



stendy elegance



# stendy elegance



# stendy elegance





# technical data

# stendy elegance

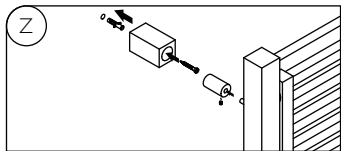
Ref.	A	B	C	White & Colors			Chrome		Weight	Cap.	Recommended Resistances			
				$\Delta t=50^{\circ}\text{C}$		$\Delta t=30^{\circ}\text{C}$	$\Delta t=50^{\circ}\text{C}$	$\Delta t=30^{\circ}\text{C}$			300W	500W	750W	
				W	W	W	W	kg			Lt	● x	●	● x
<b>090</b> 18 pipes Rohre tubes tubos	SR090048	905	480	450	436	223	MIN. (close panels)	318	162	10,7	4,0	● x		
	SR090058	905	580	550	501	256	MAX. (open panels)	366	186			x	●	
<b>130</b> 26 pipes Rohre tubes tubos	SRI30048	1305	480	450	610	312	MIN. (close panels)	446	227	15,1	4,5		● x	
	SRI30058	1305	580	550	753	384	MAX. (open panels)	549	280				● x	
<b>180</b> 35 pipes Rohre tubes tubos	SRI80048	1760	480	450	830	423	MIN. (close panels)	488	249	22,6	7,6			● x
	SRI80058	1760	580	550	990	504	MAX. (open panels)	582	297					● x

$\text{kcal/h} = 0,86 \times \text{Watt}$

● White & Color  
x Chrome

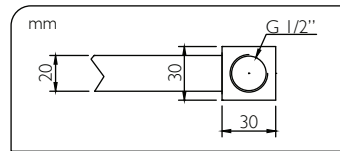
### Wall fastening systems

Befestigungssysteme an der Wand  
Systèmes d'installation murale  
Sistemas de fijación a la pared



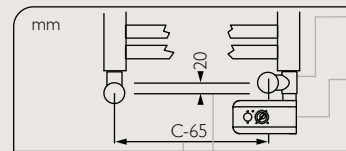
### Radiator body dimensions

Größe des Heizkörpers  
Dimensions du corps chauffant  
Dimensiones del cuerpo calefactor



### Installation with heating element and "T"

Installation gemischter Ausführung mit "T"  
Installation avec résistance électrique et "T"  
Instalación con resistencia eléctrica y "T"

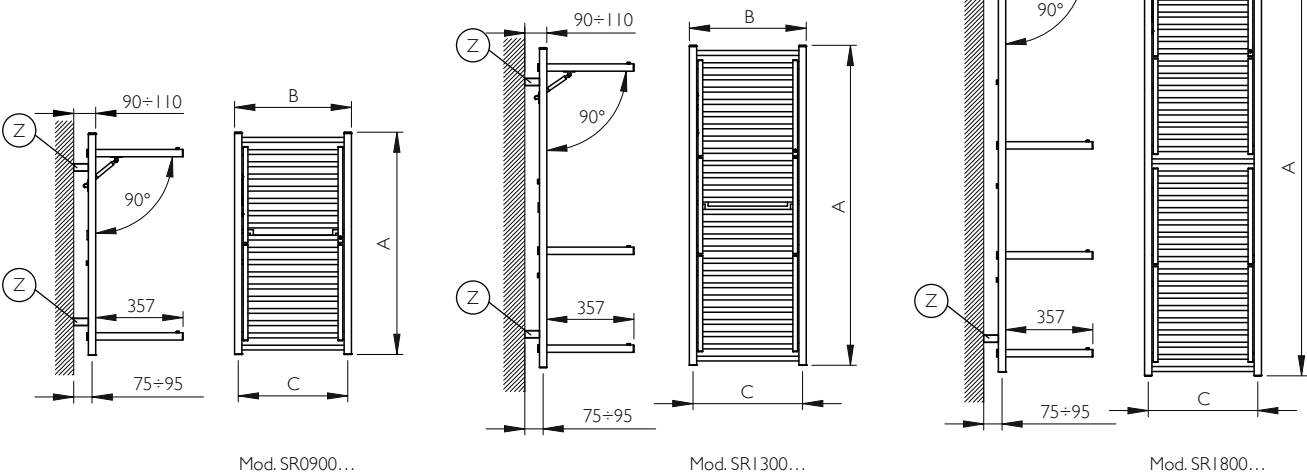


"T" fitting  
T-Stück  
Raccord en "T"  
Conexión en "T"

Resistance with thermostat  
Widerstand mit Thermostat  
Résistance avec thermostat  
Resistencia con termostato

Modification of interaxis with "T" fitting  
Achsabstandänderung durch T-Stück  
Variation interaxe avec raccord "T"  
Variación entreje con rácor en "T"

Measures in mm: A=height B=width C=interaxis  
Abmessungen in mm: A=Höhe B=Breite C=Achsabstand  
Mesures en mm: A=hauteur B=largeur C=entraxe  
Medidas en mm: A=altura B=ancho C=entre eje



## technical notes

Maximum operating temperature: 90 °C  
Max. Betriebstemperatur: 90° C  
Température maximum de fonctionnement: 90 °C  
Temperatura máx de funcionamiento: 90 °C

Not available for single-pipe system  
Für das Einrohrsystem nicht verfügbar  
Non disponible pour installation mono-tube  
No está disponible para instalación monotubo

Please consult technical notes on Page 323  
Lesen Sie die technischen Daten auf Seite 325  
Consulter renseignements techniques détaillés à la Pag.327  
Consulte las informaciones técnicas detalladas Pag.329

Maximum operating pressure: 500 kPa  
Max. Betriebsdruck: 500 kPa  
Pression maximum de fonctionnement: 500 kPa  
Presión máx de funcionamiento: 500 kPa

