

stendy short



stendy short



stendy short



stendy short





technical data

stendy short

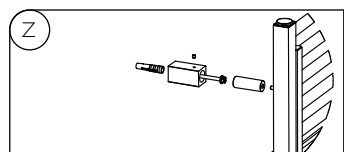
	Ref.	A		C	White & Colors			Chrome		Weight	Cap.	Recommended Resistances			
		mm	mm		Δt=50°C	Δt=30°C	Δt=50°C	Δt=30°C	kg			Lt	300W	500W	750W
					W	W	W	W					●	●	●
086 19 pipes Rohre tubes tubos	SS086048	862	480	450	374	197	MIN. (close panels)	269	142	9,1	3,4	●	●	●	
	SS086058	862	580	550	430	226	MAX. (open panels)	310	163			●	●	●	
137 31 pipes Rohre tubes tubos	SSI37048	1372	480	450	438	230	MIN. (close panels)	316	167	14,2	5,5	●	●	●	
	SSI37058	1372	580	550	504	265	MAX. (open panels)	363	192			●	●	●	
177 40 pipes Rohre tubes tubos	SSI77048	1777	480	450	605	318	MIN. (close panels)	435	230	18,5	7,6	●	●	●	
	SSI77058	1777	580	550	695	365	MAX. (open panels)	500	264			●	●	●	
					709	373	MIN. (close panels)	511	270			●	●	●	
					815	428	MAX. (open panels)	587	310			●	●	●	
					782	411	MIN. (close panels)	563	297			●	●	●	
					899	472	MAX. (open panels)	647	342			●	●	●	
					917	482	MIN. (close panels)	660	349			●	●	●	
					1054	554	MAX. (open panels)	759	401			●	●	●	

kcal/h = 0,86 x Watt

● White & Color
x Chrome

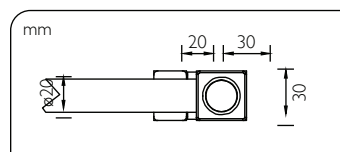
Wall fastening systems

Befestigungssysteme an der Wand
Systèmes d'installation murale
Sistemas de fijación a la pared



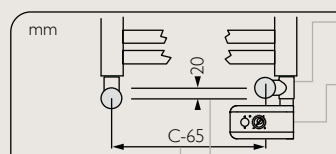
Radiator body dimensions

Größe des Heizkörpers
Dimensions du corps chauffant
Dimensiones del cuerpo calefactor



Installation with heating element and "T"

Installation gemischter Ausführung mit "T"
Installation avec résistance électrique et "T"
Instalación con resistencia eléctrica y "T"

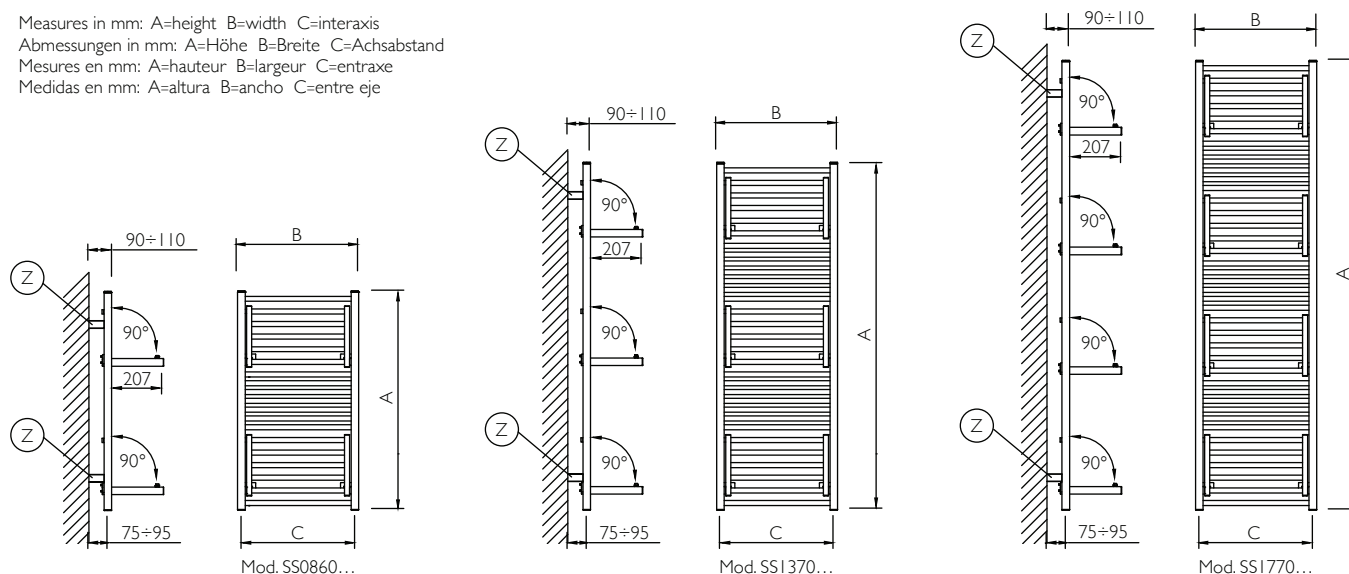


"T" fitting
T-Stück
Raccord en "T"
Conexión en "T"

Resistance with thermostat
Widerstand mit Thermostat
Résistance avec thermostat
Resistencia con termostato

Modification of interaxis with "T" fitting
Achsabstandänderung durch T-Stück
Variation interaxe avec raccord "T"
Variación entreje con rácor en "T"

Measures in mm: A=height B=width C=interaxis
Abmessungen in mm: A=Höhe B=Breite C=Achsabstand
Mesures en mm: A=hauteur B=largeur C=entraxe
Medidas en mm: A=altura B=ancho C=entre eje



technical notes

Maximum operating temperature: 90 °C
Max. Betriebstemperatur: 90° C
Température maximum de fonctionnement: 90 °C
Temperatura máx de funcionamiento: 90 °C

Maximum operating pressure: 500 kPa
Max. Betriebsdruck: 500 kPa
Pression maximum de fonctionnement: 500 kPa
Presión máx de funcionamiento: 500 kPa



Not available for single-pipe system
Für das Einrohrsystem nicht verfügbar
Non disponible pour installation mono-tube
No está disponible para instalación monotubo

Please consult technical notes on Page 323
Lesen Sie die technischen Daten auf Seite 325
Consulter renseignements techniques détaillés à la Pag.327
Consulte las informaciones técnicas detalladas Pag.329