

bis



bis





technical data

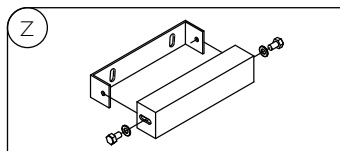
bis

| Ref. | A | B | C | White & Colors | | Weight | Cap. |
|------|-----|-----|----|---|-------------------------------|------------|-------------|
| | | | | $\Delta t=50^{\circ}\text{C}$ | $\Delta t=30^{\circ}\text{C}$ | | |
| | | | | W | W | | |
| TX02 | 995 | 480 | 50 | MIN. (close panels) MAX. (open panels) | 545 627 | 284 327 | 17,1 7,9 |

$$\text{kcal/h} = 0,86 \times \text{Watt}$$

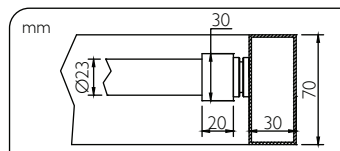
Wall fastening systems

Befestigungssysteme an der Wand
Systèmes d'installation murale
Sistemas de fijación a la pared

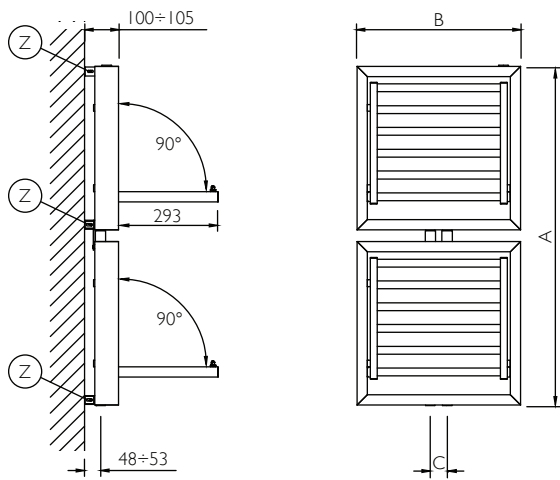


Radiator body dimensions

Größe des Heizkörpers
Dimensions du corps chauffant
Dimensiones del cuerpo calefactor



Measures in mm: A=height B=width C=interaxis
Abmessungen in mm: A=Höhe B=Breite C=Achsabstand
Mesures en mm: A=hauteur B=largeur C=entraxe
Medidas en mm: A=altura B=ancho C=entre eje



technical notes

Maximum operating temperature: 90 °C
Max. Betriebstemperatur: 90° C
Température maximum de fonctionnement: 90 °C
Temperatura máx de funcionamiento: 90 °C

Maximum operating pressure: 400 kPa
Max. Betriebsdruck: 400 kPa
Pression maximum de fonctionnement: 400 kPa
Presión máx de funcionamiento: 400 kPa

Not available for single-pipe system
Für das Einrohrsystem nicht verfügbar
Non disponible pour installation mono-tube
No está disponible para instalación monotubo

Please consult technical notes on Page 323
Lesen Sie die technischen Daten auf Seite 325
Consulter renseignements techniques détaillés à la Pag.327
Consulte las informaciones técnicas detalladas Pag.329

