

ΠΕΡΙΓΡΑΦΗ	Υβριδικό μπόιλερ με έναν πολύ μεγάλο σταθερό εναλλάκτη για αντλία θερμότητας και ενσωματωμένο δοχείο αδρανείας.
ΧΩΡΗΤΙΚΟΤΗΤΑ	Μπόιλερ: 250lit. / Δοχείο αδρανείας: 60lit.
ΣΥΝΘΗΚΕΣ ΛΕΙΤΟΥΡΓΙΑΣ	Μπόιλερ: 10 bar / 95°C. Εναλλάκτη: 12 bar / 110°C. Δοχείο αδρανείας: 3 bar / 95°C
ΕΣΩΤΕΡΙΚΗ ΕΠΕΞΕΡΓΑΣΙΑ	Μπόιλερ: Εσωτερική επισμάλτωση σύμφωνα με τις Ευρωπαϊκές Οδηγίες Δοχείο αδρανείας: ανεπεξέργαστο.
ΜΟΝΩΣΗ	Εγχεόμενη σκληρή πολυουρεθάνη πάχους 50mm ($\lambda=0,023$ W/mK).
ΕΞΩΤΕΡΙΚΗ ΕΠΕΝΔΥΣΗ	Κάλυμμα από PVC.
ΕΞΟΠΛΙΣΜΟΣ	Ανόδιο μαγνησίου για το μπόιλερ ZNX
ΕΓΓΥΗΣΗ	5 χρόνια.

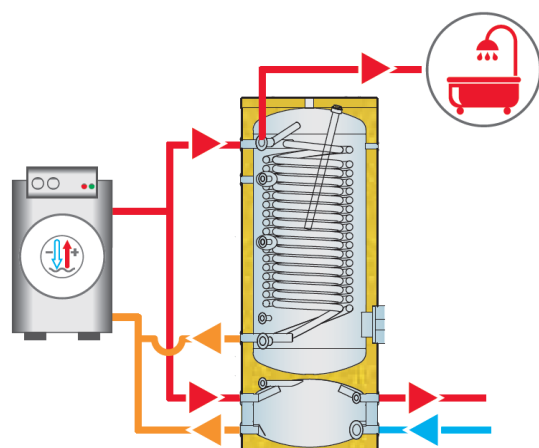
Τα υβριδικά μπόιλερ **PDC HY** είναι ο συνδυασμός ενός μπόιλερ ZNX 250lit. και ενός δοχείου αδρανείας 60lit.

Το μπόιλερ ZNX του **PDC HY** είναι ειδικά κατασκευασμένο για σύνδεση με αντλίες θερμότητας. Διαθέτει έναν σταθερό χαλύβδινο εναλλάκτη πολύ μεγάλης επιφάνειας, ειδικά μελετημένο για βέλτιστη απόδοση σε συστήματα χαμηλών θερμοκρασιών όπως αυτά που λειτουργούν με αντλίες θερμότητας. Στο κάτω μέρος του μπόιλερ βρίσκεται ενσωματωμένο ένα δοχείο αδρανείας 60λίτρων κατάλληλο για συστήματα ψύξης και θέρμανσης.

Το μπόιλερ **PDC HY** διαθέτουν ράβδο μαγνησίου, αναμονή για ανακυκλοφορία, θέση για τοποθέτηση ηλεκτρικής αντίστασης (και στο μπόιλερ και στο δοχείο αδρανείας) και φλάντζα $\Phi 110/180$ για τον έλεγχο και τον καθαρισμό του. Η εσωτερική επιφάνεια των μπόιλερ είναι επισμαλτωμένη στους 850°C και είναι κατάλληλα για νερό χρήσης σύμφωνα με την οδηγία **CE, D.M 174**.

Αντί των ανοδίων μαγνησίου τα μπόιλερ **PDC HY** μπορούν να εξοπλιστούν με μόνιμο σύστημα ηλεκτρικής καθοδικής προστασίας **ACES**. Το σύστημα αυτό εξασφαλίζει ηλεκτρική προστασία των μπόιλερ σε κάθε είδος νερού. Δεν χρειάζεται συντήρηση, είναι απολύτως αδιάβρωτο, αποδοτικό και έχει πολύ μικρή κατανάλωση ρεύματος.

Όλα τα μπόιλερ **SICCtech** διαθέτουν μόνωση από υψηλής ποιότητας μονωτικά υλικά για ελαχιστοποίηση των θερμικών τους απωλειών, τα οποία δεν περιέχουν CFC και HCFC, σύμφωνα με τις Ευρωπαϊκές Οδηγίες 2002/95/CE και 2003/11/CE.



C



Τύπος	Χωρητικότητα lit.		Επιφάνεια εναλλάκτη m^2	Διαστάσεις		Βάρος kg	ErP
	Μπόιλερ	Δοχείου αδρανείας		Διαμ. mm	Ύψος mm		
250/60	250	60	4,30	650	1.720	220	C

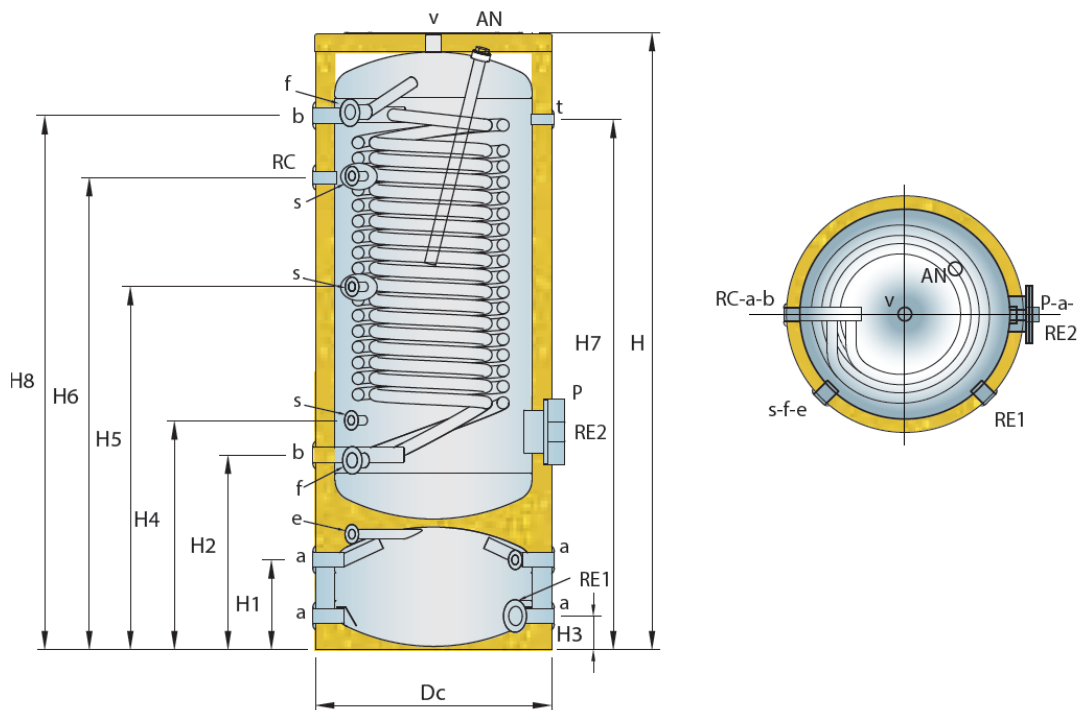
Τα προϊόντα πληρούν τις προδιαγραφές της οδηγίας 2014/68/UE PED. (Κεφ.4 Παρ3).

Τα προϊόντα είναι σύμφωνα με τις οδηγίες 2009/125/CE και 2010/30UE για την ενεργειακή απόδοση (ErP)



PDC HY

ΥΒΡΙΔΙΚΟ ΜΠΟΪΛΕΡ ΓΙΑ ΑΝΤΛΙΑ ΘΕΡΜΟΤΗΤΑΣ ΜΕ ΕΝΣΩΜΑΤΩΜΕΝΟ ΔΟΧΕΙΟ ΑΔΡΑΝΕΙΑΣ



ΑΝΑΜΟΝΕΣ

a = Συνδέσεις του δοχείου αδρανείας (X4).

b = Έξοδος - έξοδος εναλλάκτη

v = Θέση εξαεριστικού

e = Εξαέρωση δοχείου αδρανείας.

RC = Ανακυκλοφορία

RE = Θέση για ηλεκτρική αντίσταση

s -tm = Θέσεις αισθητηρίων

AN = Ανόδιο - 1 1/4"

P = Φλάντζα Φ110/180 με αναμονή 11/2"

ΑΝΑΜΟΝΕΣ

Τύπος	a	b	e	f	s	t	RC	AN1	RE	P
250 / 60	1"	1"	1/2"	1"	1/2"	1/2"	3/4"	1 1/4"	1 1/2"	1 1/4"

ΔΙΑΣΤΑΣΕΙΣ (mm)

Τύπος	Dc	H	H1	H2	H3	H4	H5	H6	H7	H8	ΒΑΡΟΣ kg
250 / 60	650	1.720	250	530	100	630	1.000	1.340	1.470	1.495	220

ΑΠΟΔΟΣΕΙΣ

Τύπος	Χαρακτηριστικά εναλλάκτη		Αναθέρμανση	Παροχή
	m²	KW (1)	min (2)	l/h (3)
250 / 60	4,30	70	30	1.400

(1) Ισχύς εναλλάκτη υπολογισμένη για θερμοκρασία εισόδου/εξόδου 55/50°C και θερμοκρασία εισόδου νερού χρήσης 12°C.

(2) Ο χρόνος που απαιτείται για να αυξηθεί η θερμοκρασία του νερού από τους 15°C στους 45°C.



ΓΑΒΡΙΕΛΑΤΟΣ ΜΟΝΟΠΡΟΣΩΠΗ ΕΠΕ

ΜΟΜΦΕΡΑΤΟΥ 35 - 114 74 ΑΘΗΝΑ - ΤΗΛ: 210.6438677 - ΦΑΞ: 210.6440891 - www.mgavrielatou.gr

(3) Παροχή ζεστού νερού στους 45°C σε συνεχή ροή.

Τα προϊόντα πληρούν τις προδιαγραφές της οδηγίας 2014/68/UE PED. (Κεφ.4 Παρ3).

Τα προϊόντα είναι σύμφωνα με τις οδηγίες 2009/125/CE και 2010/30UE για την ενεργειακή απόδοση (ErP)