

ΠΕΡΙΓΡΑΦΗ	Μπόιλερ με δύο σταθερούς εναλλάκτες.
ΣΥΝΘΗΚΕΣ ΛΕΙΤΟΥΡΓΙΑΣ	Μπόιλερ: 10 bar / 95°C. Εναλλάκτη: 12 bar / 110°C.
ΕΣΩΤΕΡΙΚΗ ΕΠΕΞΕΡΓΑΣΙΑ	Επισμάλτωση κατάλληλη για πόσιμο νερό σύμφωνα με την οδηγία CE, D.M.174.
ΜΟΝΩΣΗ	SOL 200-500 lit: Σκληρή εγγεόμενη πολυουρεθάνη πάχους 50 mm ($\lambda=0,023$ W/mK). SOL 800-1.000 lit: ECOFIRE από ίνες πολυεστέρα πάχους 100 mm ($\lambda=0,036$ W/mK).
ΕΞΟΠΛΙΣΜΟΣ	Ανόδιο μαγνησίου, φλάντζα ελέγχου.
ΕΞΩΤΕΡΙΚΗ ΕΠΕΝΔΥΣΗ	Κάλυμμα από PVC.
ΕΓΓΥΗΣΗ	5 χρόνια.

Τα μπόιλερ **SOL** διαθέτουν δύο σταθερούς χαλύβδινους εναλλάκτες για σύνδεση με λέβητα και ηλιακούς συλλέκτες.

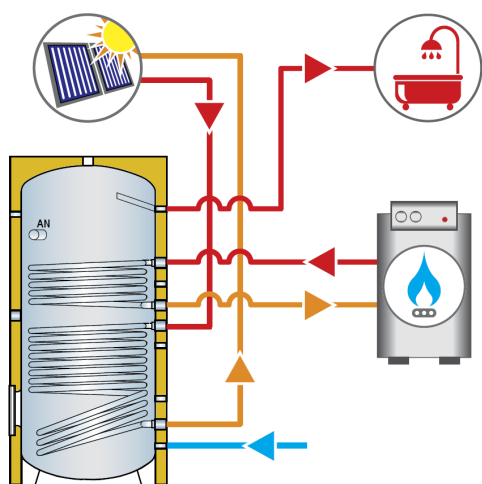
Όλα τα μοντέλα διαθέτουν ράβδο μαγνησίου, αναμονή για ανακυκλοφορία, θέση για τοποθέτηση ηλεκτρικής αντίστασης και φλάντζα για τον έλεγχο και τον καθαρισμό του εσωτερικού των μπόιλερ. Η εσωτερική επιφάνεια των μπόιλερ είναι διπλά επισμαλτωμένη στους 850°C και είναι κατάλληλα για νερό χρήσης σύμφωνα με την οδηγία **CE, D.M 174**.

Αντί των ανοδίων μαγνησίου τα μπόιλερ **SOL** μπορούν να εξοπλιστούν με μόνιμο σύστημα ηλεκτρικής καθοδικής προστασίας **ACES**. Το σύστημα αυτό εξασφαλίζει ηλεκτρική προστασία των μπόιλερ σε κάθε είδος νερού. Δεν χρειάζεται συντήρηση, είναι απολύτως αδιάβρωτο, αποδοτικό και έχει πολύ μικρή κατανάλωση ρεύματος.

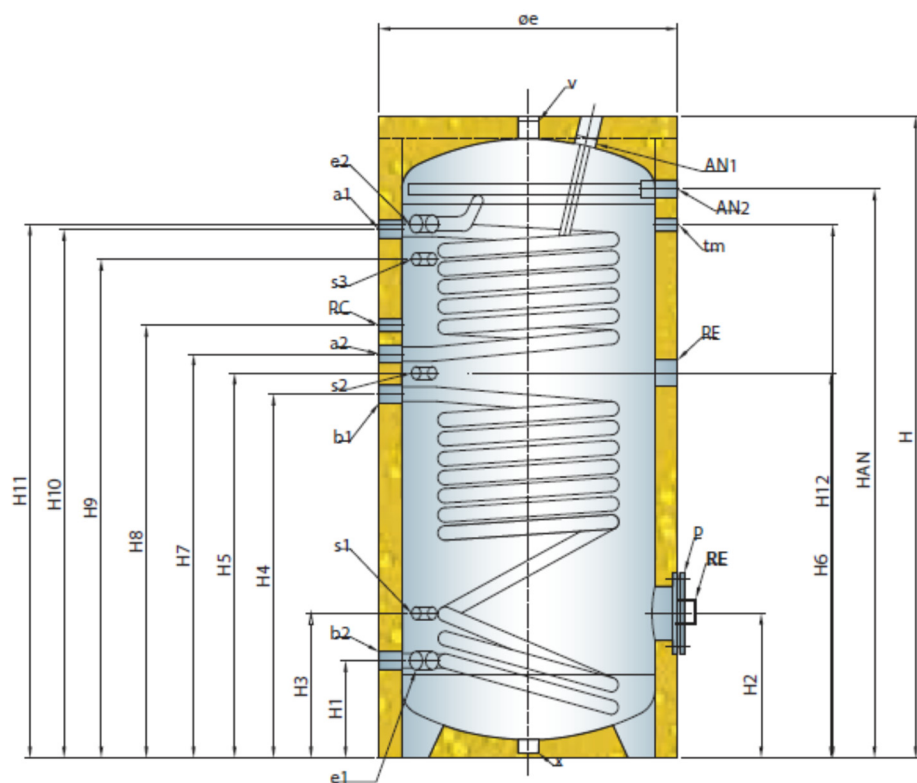
Όλα τα μπόιλερ **Siccotech** διαθέτουν μόνωση από υψηλής ποιότητας μονωτικά υλικά για ελαχιστοποίηση των θερμικών τους απωλειών, τα οποία δεν περιέχουν CFC και HCFC, σύμφωνα με τις Ευρωπαϊκές Οδηγίες 2002/95/CE και 2003/11/CE.

Τα προϊόντα πληρούν τις προδιαγραφές της οδηγίας 2014/68/UE PED. (Κεφ.4 Παρ3).

Τα προϊόντα είναι σύμφωνα με τις οδηγίες 2009/125/CE και 2010/30UE για την ενεργειακή απόδοση (ErP)



Τύπος	Επιφάνεια εναλλακτών m ²		Διαστάσεις mm		Βάρος kg	ErP
	Ηλιακών	Λέβητα	Διαμ.	Ύψος		
200	0,90	0,60	560	1.340	82	C
300	1,20	0,90	660	1.420	118	C
400	1,50	1,00	750	1.470	160	C
500	1,80	1,20	750	1.720	185	C
800	2,10	1,40	950	1.950	260	C
1.000	2,70	1,90	1.050	2.200	315	C



ΑΝΑΜΟΝΕΣ	
a1	= Είσοδος εναλλάκτη
a2	= Έξοδος εναλλάκτη
b1	= Είσοδος εναλλάκτη
b2	= Έξοδος εναλλάκτη
e1	= Είσοδος νερού χρήσης
e2	= Έξοδος νερού χρήσης
RE	= Ηλεκτρική αντίσταση
RC	= Ανακυκλοφορία
V	= Θέση εξαεριστικού
AN	= Ανόδια 1 ¼"
s1 -s2-tm	= Θέσεις αισθητηρίων
P	= Φλάντζα επιθεώρησης

ΑΝΑΜΟΝΕΣ												
Τύπος	a1-a2	b1-b2	e1 - e2	s1-s3	tm	RE	RC	AN1	AN2	X	P	V
200	1"	1"	1"	1/2"	1/2"	1 ½"	3/4"	1 ¼"	-	1"	Φ 180 / 110	1"
300	1"	1"	1"	1/2"	1/2"	1 ½"	3/4"	1 ¼"	-	1"	Φ 180 / 110	1"
400	1"	1"	1"	1/2"	1/2"	1 ½"	1"	-	1 ¼"	1"	Φ 180 / 110	1"
500	1"	1"	1 ½"	1/2"	1/2"	1 ½"	1"	-	1 ¼"	1"	Φ 180 / 110	1"
800	1"	1"	1 ½"	1/2"	1/2"	1 ½"	1"	-	1 ¼"	-	Φ 280 / 200	2"
1.000	1"	1"	1 ½"	1/2"	1/2"	1 ½"	1"	-	1 ¼"	-	Φ 280 / 200	2"

ΔΙΑΣΤΑΣΕΙΣ (mm)														
Τύπος	ø est	H	H1	H2	H3	H4	H5	H6	H7	H8	H9	H10	H11	H12
200	560	1.340	202	309	302	692	752	752	812	987	1.037	1.112	1.168	1.138
300	660	1.420	215	320	320	805	852	852	894	957	1.104	1.170	1.182	1.170
400	750	1.470	270	450	450	850	901	901	952	1.105	1.054	1.210	1.240	1.152
500	750	1.720	270	450	450	960	1.011	1.011	1.062	1.206	1.206	1.350	1.453	1.453
800	950	1.950	410	440	530	765	920	995	1.070	1.385	1.540	555	1.225	1.535
1.000	1.050	2.200	410	440	530	765	920	995	1.070	1.385	1.790	555	1.225	1.805

Τα προϊόντα πληρούν τις προδιαγραφές της οδηγίας 2014/68/UE PED. (Κεφ.4 Παρ3).

Τα προϊόντα είναι σύμφωνα με τις οδηγίες 2009/125/CE και 2010/30UE για την ενεργειακή απόδοση (ErP)