

<b>ΠΕΡΙΓΡΑΦΗ</b>	Μπόιλερ διπλής ενέργειας με έναν σταθερό κωνικό εναλλάκτη.
<b>ΣΥΝΘΗΚΕΣ ΛΕΙΤΟΥΡΓΙΑΣ</b>	Μπόιλερ: 8 bar / 95°C. Εναλλάκτη: 12 bar / 110°C.
<b>ΕΣΩΤΕΡΙΚΗ ΕΠΕΞΕΡΓΑΣΙΑ</b>	Διπλή επισμάλτωση σύμφωνα με τις Ευρωπαϊκές Οδηγίες
<b>ΜΟΝΩΣΗ</b>	150 -500 lit.: Εγγεόμενη σκληρή πολυουρεθάνη πάχους 50mm ( $\lambda=0,023$ W/mK). 800 - 1.000 lit.: Οικολογική μόνωση ECOfire από ίνες πολυεστέρα πάχους 100 mm.
<b>ΕΞΟΠΛΙΣΜΟΣ</b>	Ανόδιο μαγνησίου, τεστ ανοδίου.
<b>ΕΞΩΤΕΡΙΚΗ ΕΠΕΝΔΥΣΗ</b>	150 -500 lit.: Γαλβανισμένη βαμμένη λαμαρίνα. 800 - 1.000 lit.: Κάλυμμα από PVC.
<b>ΕΓΓΥΗΣΗ</b>	5 χρόνια.

Τα μπόιλερ **SECX** έχουν ένα σταθερό εναλλάκτη μεγάλης επιφάνειας από χάλυβα, σε κωνική μορφή (δίπλωμα ευρεσιτεχνίας της SICC No 3067/4B-87). Με την κωνική κατασκευή του εναλλάκτη επιτυγχάνεται μεγαλύτερος συντελεστής θερμικής συναλλαγής, οικονομία στην κατανάλωση και πολύ γρηγορότερη παραγωγή ζεστού νερού χρήσης.

Λόγω της μορφής και του μεγέθους του εναλλάκτη τα μοντέλα **SECX** είναι ιδανικά για εφαρμογές όπου υπάρχουν μόνο ηλιακοί συλλέκτες και ηλεκτρική αντίσταση, χωρίς άλλη βοηθητική πηγή. Τα μπόιλερ **SECX** έχουν πολλαπλάσια παραγωγή (lit./h) ζεστού νερού χρήσης σε σχέση με μπόιλερ με σταθερό εναλλάκτη και γι' αυτό μπορούν να χρησιμοποιηθούν μπόιλερ μικρότερου όγκου.

Η εσωτερική επιφάνεια των μπόιλερ είναι διπλά επισμαλτωμένη στους 850 °C και είναι κατάλληλα για παραγωγή και αποθήκευση ζεστού νερού χρήσης σύμφωνα με τις Ευρωπαϊκές Οδηγίες.

Τα μπόιλερ **SECX 150-500 lit.** έχουν εξωτερικό κάλυμμα από γαλβανισμένη βαμμένη λαμαρίνα και πλαστικούς πάτους και είναι κατάλληλα για τοποθέτηση ακόμα και σε εξωτερικό χώρο.

Τα μπόιλερ **SECX** διαθέτουν ανακυκλοφορία και αναμονή 2" για προσθήκη ηλεκτρικής αντίστασης για τα δοχεία **SEC 150-500 lit.** και 1 1/4" για τα δοχεία **SECX 800-1.000 lit.** χαμηλά στο δοχείο, ιδανικό για εφαρμογές με ηλιακούς συλλέκτες.

Αντί των ανοδίων μαγνησίου τα μπόιλερ **SECX** μπορούν να εξοπλιστούν με μόνιμο σύστημα ηλεκτρικής καθοδικής προστασίας **ACES**. Το σύστημα αυτό εξασφαλίζει ηλεκτρική προστασία των μπόιλερ σε κάθε είδος νερού. Δεν χρειάζεται συντήρηση, είναι απολύτως αδιάβρωτο, αποδοτικό και έχει πολύ μικρή κατανάλωση ρεύματος.

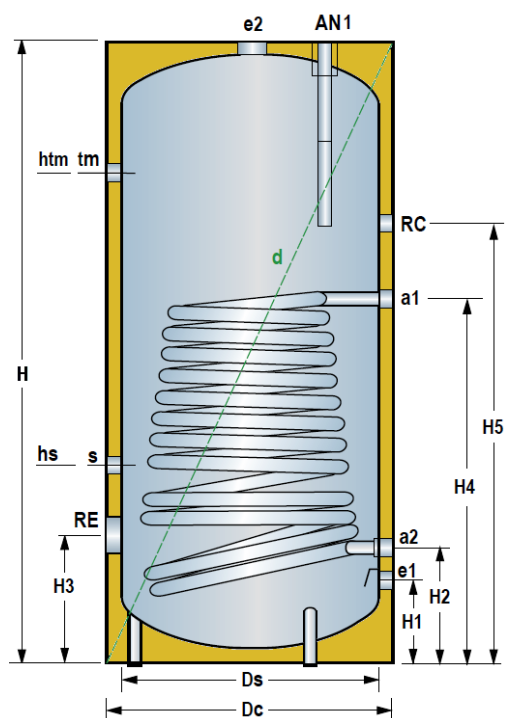
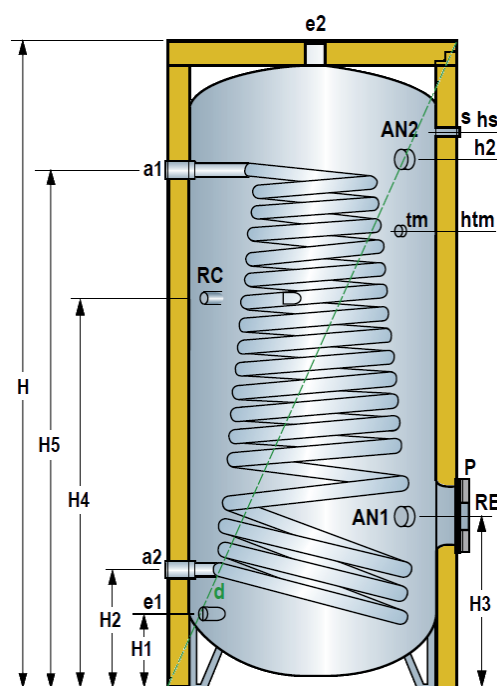
Όλα τα μπόιλερ **Siccotech** διαθέτουν μόνωση από υψηλής ποιότητας μονωτικά υλικά για ελαχιστοποίηση των θερμικών τους απωλειών, τα οποία δεν περιέχουν CFC και HCFC, σύμφωνα με τις Ευρωπαϊκές Οδηγίες 2002/95/CE και 2003/11/CE.



Τύπος	Επιφάνεια εναλλάκτη m <sup>2</sup>	Διαστάσεις		Βάρος kg	ErP
		Διαμ. mm	Ύψος mm		
150	1,05	550	1.170	60	C
200	1,25	550	1.470	70	C
300	1,60	650	1.410	85	C
500	2,30	750	1.715	135	C
800	3,40	1.010	1.950	170	C
1.000	4,50	1.010	2.200	190	C

Τα προϊόντα πληρούν τις προδιαγραφές της οδηγίας 2014/68/UE PED. (Κεφ.4 Παρ3).

Τα προϊόντα είναι σύμφωνα με τις οδηγίες 2009/125/CE και 2010/30UE για την ενεργειακή απόδοση (ErP)


**SEC 150-500**

**SEC 800-1.000**
**ΑΝΑΜΟΝΕΣ**
**a1** = Είσοδος εναλλάκτη

**a2** = Έξοδος εναλλάκτη

**e1** = Είσοδος νερού χρήσης

**e2** = Έξοδος νερού χρήσης

**RC** = Ανακυκλοφορία

**RE** = Θέση για ηλεκτρική αντίσταση

**s -tm** = Θέσεις αισθητηρίων

**AN1-AN2** = Ανόδια - 1 ¼"

**P** = Φλάντζα

**ΑΝΑΜΟΝΕΣ**

Τύπος	a1	a2	e1	e2	RE	s	tm	RC	P	AN1	AN2
150	3/4"	3/4"	1"	1 ¼"	2"	1/2"	1/2"	1"	-	1 ¼"	-
200	3/4"	3/4"	1"	1 ¼"	2"	1/2"	1/2"	1"	-	1 ¼"	-
300	3/4"	3/4"	1"	1 ¼"	2"	1/2"	1/2"	1"	-	1 ¼"	-
500	1"	1"	1"	1 ¼"	2"	1/2"	1/2"	1"	-	1 ¼"	-
800	1 ½"	1 ½"	1 ¼"	2"	1 ½"	1/2"	1/2"	1"	Φ130	1 ¼"	1 ¼"
1.000	1 ½"	1 ½"	1 ¼"	2"	1 ½"	1/2"	1/2"	1"	Φ130	1 ¼"	1 ¼"

**ΔΙΑΣΤΑΣΕΙΣ (mm)**

Τύπος	Ds	Dc	H	H1	H2	H3	H4	H5	htm	hs	d
150	450	550	1.170	142	222	277	737	942	942	415	1.295
200	450	550	1.470	142	222	277	917	1.177	1.242	410	1.635
300	550	650	1.410	162	242	290	802	1.147	1.147	425	1.616
500	650	750	1.715	190	270	310	805	1.185	1.430	460	1.936
800	790	990	1.940	325	435	615	1.175	1.440	1.255	1.585	2.200
1.000	790	990	2.190	325	435	615	1.175	1.710	1.505	1.835	2.420

Τα προϊόντα πληρούν τις προδιαγραφές της οδηγίας 2014/68/UE PED. (Κεφ.4 Παρ3).

Τα προϊόντα είναι σύμφωνα με τις οδηγίες 2009/125/CE και 2010/30UE για την ενεργειακή απόδοση (ErP)

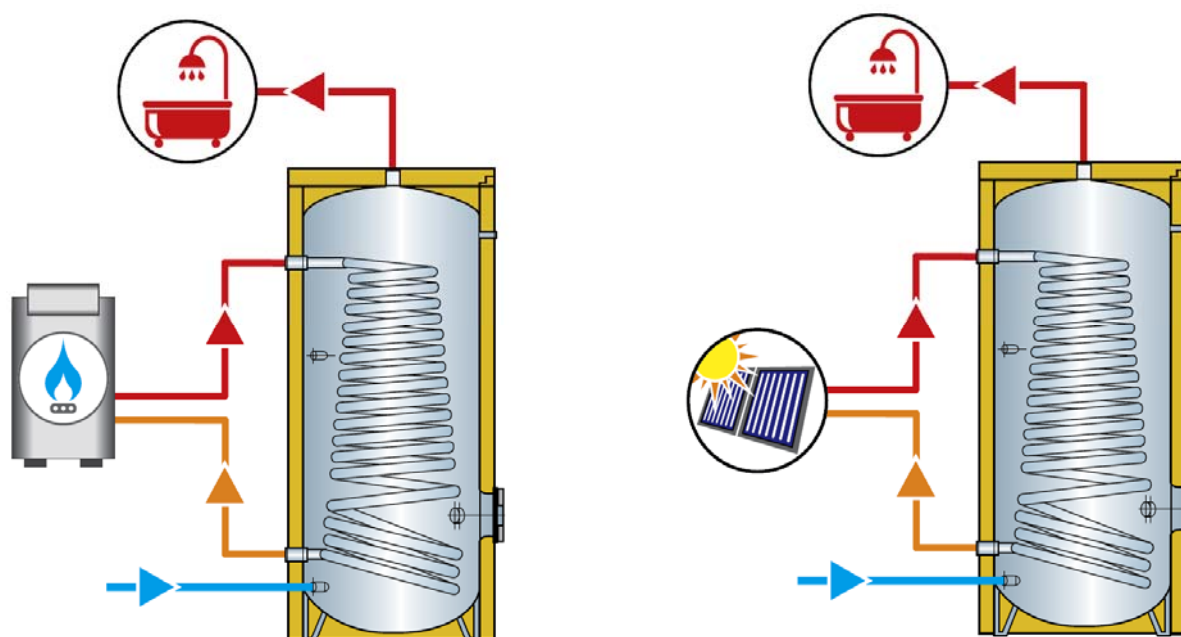
ΑΠΟΔΟΣΕΙΣ ΕΝΑΛΛΑΚΤΩΝ						
Τύπος	Εναλλάκτης			Αναθέρμανση	Παροχή	
	m <sup>2</sup> (1)	KW	l/h	min (2)	l/h (3)	l/10' (4)
150	1,05	32,3	2.778	19	842	208
200	1,25	38,8	3.337	21	1.010	259
300	1,60	46,8	4.025	27	1.218	340
400	2,00	59,1	5.083	28	1.538	439
500	2,30	68,2	5.865	31	1.776	523
800	3,40	93,8	8.067	36	2.440	771
1.000	4,50	32,3	10.785	19	3.260	999

(1) Ισχύς εναλλάκτη υπολογισμένη για θερμοκρασία εισόδου/εξόδου 80/70°C και θερμοκρασία εισόδου νερού χρήσης 12°C.

(2) Ο χρόνος που απαιτείται για αύξηση της θερμοκρασία του νερού από 12°C σε 60°C.

(3) / (4) Παροχή ζεστού νερού στους 45°C σε συνεχή ροή / στα πρώτα 10 λεπτά.

### ΕΝΔΕΙΚΤΙΚΗ ΣΥΝΔΕΣΜΟΛΟΓΙΑ



Τα προϊόντα πληρούν τις προδιαγραφές της οδηγίας 2014/68/UE PED. (Κεφ.4 Παρ3).

Τα προϊόντα είναι σύμφωνα με τις οδηγίες 2009/125/CE και 2010/30UE για την ενεργειακή απόδοση (ErP)