

<b>ΠΕΡΙΓΡΑΦΗ</b>	Μπόιλερ με έναν σταθερό εναλλάκτη κατάλληλο για σύνδεση με αντλία θερμότητας.
<b>ΣΥΝΘΗΚΕΣ ΛΕΙΤΟΥΡΓΙΑΣ</b>	Μπόιλερ: 10 bar / 99°C. Εναλλάκτη: 12 bar / 110°C.
<b>ΕΣΩΤΕΡΙΚΗ ΕΠΕΞΕΡΓΑΣΙΑ</b>	Επισμάλτωση κατάλληλη για πόσιμο νερό σύμφωνα με την οδηγία CE, D.M.174.
<b>ΜΟΝΩΣΗ</b>	Σκληρή εγχεόμενη πολυουρεθάνη πάχους 50 mm ( $\lambda=0,023$ W/mK).
<b>ΕΞΟΠΛΙΣΜΟΣ</b>	Ανόδιο μαγνησίου, φλάντζα ελέγχου.
<b>ΕΞΩΤΕΡΙΚΗ ΕΠΕΝΔΥΣΗ</b>	Κάλυμμα από PVC.
<b>ΕΓΓΥΗΣΗ</b>	5 χρόνια.

Τα μπόιλερ **C MAX** είναι ειδικά κατασκευασμένα για σύνδεση με αντλίες θερμότητας. Διαθέτουν έναν σταθερό χαλύβδινο εναλλάκτη μεγάλης επιφάνειας, ειδικά μελετημένο για βέλτιστη απόδοση σε συστήματα χαμηλών θερμοκρασιών όπως αυτά που λειτουργούν με αντλίες θερμότητας

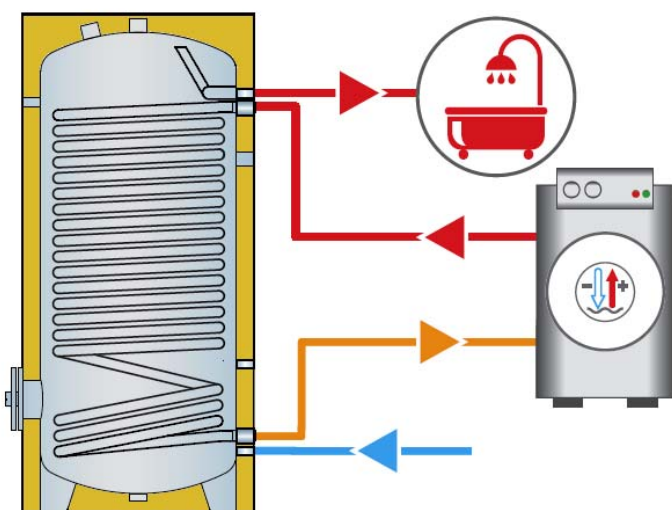
Όλα τα μοντέλα διαθέτουν ράβδο μαγνησίου, αναμονή για ανακυκλοφορία, θέση για τοποθέτηση ηλεκτρικής αντίστασης και φλάντζα για τον έλεγχο και τον καθαρισμό του εσωτερικού των μπόιλερ. Η εσωτερική επιφάνεια των μπόιλερ είναι επισμαλτωμένη στους 850°C και είναι κατάλληλα για νερό χρήσης σύμφωνα με την οδηγία **CE D.M 174**.

Όλα τα μπόιλερ της **Siccotech** διαθέτουν μόνωση από υψηλής ποιότητας μονωτικά υλικά για ελαχιστοποίηση των θερμικών τους απωλειών, τα οποία δεν περιέχουν CFC και HCFC, σύμφωνα με τις Ευρωπαϊκές Οδηγίες 2002/95/CE και 2003/11/CE.

Αντί των ανοδίων μαγνησίου τα μπόιλερ **C MAX** μπορούν να εξοπλιστούν με μόνιμο σύστημα ηλεκτρικής καθοδικής προστασίας **ACES**. Το σύστημα αυτό εξασφαλίζει ηλεκτρική προστασία των μπόιλερ σε κάθε είδος νερού. Δεν χρειάζεται συντήρηση, είναι απολύτως αδιάβρωτο, αποδοτικό και έχει πολύ μικρή κατανάλωση ρεύματος.

**Τα προϊόντα πληρούν τις προδιαγραφές της οδηγίας 2014/68/UE PED. (Κεφ.4 Παρ3).**

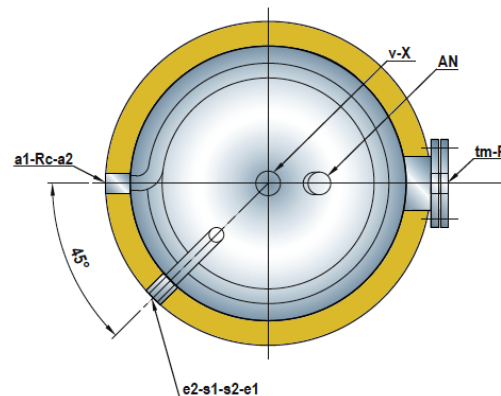
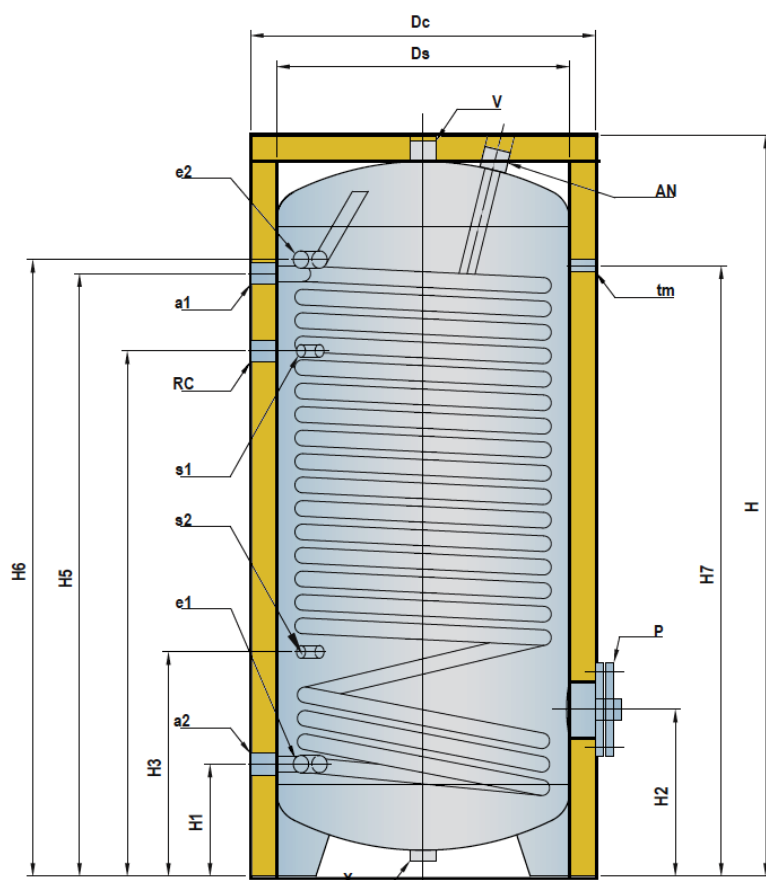
**Τα προϊόντα είναι σύμφωνα με τις οδηγίες 2009/125/CE και 2010/30UE για την ενεργειακή απόδοση (ErP)**



Τύπος	m <sup>2</sup>	KW (1)	KW (2)	Διαστάσεις mm		Βάρος kg	ErP
				Διαμ.	Ύψος		
<b>300</b>	3,30	49,5	54,5	610	1.700	130	C
<b>500</b>	4,60	69,0	76,0	750	1.900	195	C

(1) Ισχύς εναλλάκτη υπολογισμένη για θερμοκρασία εισόδου/εξόδου 55/50°C, θερμοκρασία νερού χρήσης 10°C και αποθήκη 50 °C.

(2) Ισχύς εναλλάκτη υπολογισμένη για θερμοκρασία εισόδου/εξόδου 60/50°C, θερμοκρασία νερού χρήσης 10°C και αποθήκη 50 °C.


**ΑΝΑΜΟΝΕΣ**

- a1** = Είσοδος εναλλάκτη
- a2** = Έξοδος εναλλάκτη
- e1** = Είσοδος νερού χρήσης
- e2** = Έξοδος νερού χρήσης
- RE** = Ηλεκτρική αντίσταση
- RC** = Ανακυκλοφορία
- V** = Θέση εξαεριστικού
- AN** = Ανόδιο 1 ¼"
- s1 - s2 - tm** = Θέσεις αισθητηρίων
- P** = Φλάντζα επιθεώρησης

**ΑΝΑΜΟΝΕΣ**

Τύπος	e1 - e2	a1 - a2	s1 - s2	tm	RE	RC	AN	P	V, X
<b>300</b>	1 "	1"	1/2"	1/2"	1 1/2 "	3/4"	1 ¼"	Φ <sub>εξ.</sub> 180 - Φ <sub>εσ.</sub> 110	1"
<b>500</b>	1 1/2"	1"	1/2"	1/2"	1 1/2 "	1"	1 ¼"	Φ <sub>εξ.</sub> 180 - Φ <sub>εσ.</sub> 110	1"

**ΔΙΑΣΤΑΣΕΙΣ (mm)**

Τύπος	Ds	Dc	H	H1	H2	H3	H4	H5	H6	H7
<b>300</b>	510	610	1.700	230	300	370	1.225	1.475	1.475	1.200
<b>500</b>	650	750	1.900	250	345	430	1.390	1.625	1.640	1.370

Τα προϊόντα πληρούν τις προδιαγραφές της οδηγίας 2014/68/UE PED. (Κεφ.4 Παρ3).

Τα προϊόντα είναι σύμφωνα με τις οδηγίες 2009/125/CE και 2010/30UE για την ενεργειακή απόδοση (ErP)