

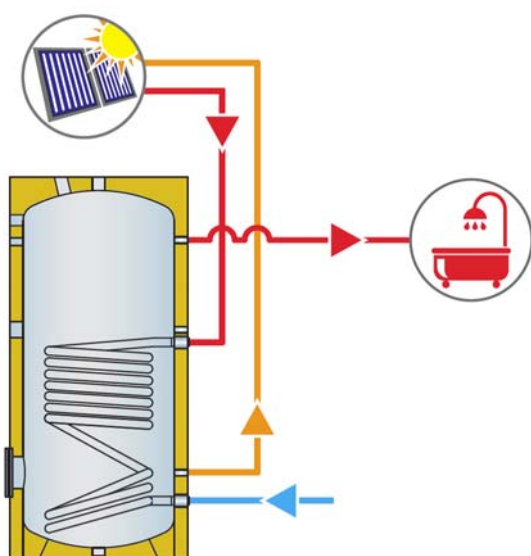
<b>ΠΕΡΙΓΡΑΦΗ</b>	Μπόιλερ με έναν σταθερό εναλλάκτη.
<b>ΣΥΝΘΗΚΕΣ ΛΕΙΤΟΥΡΓΙΑΣ</b>	Μπόιλερ: 10 bar / 95°C. Εναλλάκτη: 12 bar / 110°C.
<b>ΕΣΩΤΕΡΙΚΗ ΕΠΕΞΕΡΓΑΣΙΑ</b>	Επισμάλτωση κατάλληλη για πόσιμο νερό σύμφωνα με την οδηγία CE, D.M.174.
<b>ΜΟΝΩΣΗ</b>	Σκληρή εγχεόμενη πολυουρεθάνη πάχους 50 mm ( $\lambda=0,023$ W/mK).
<b>ΕΞΟΠΛΙΣΜΟΣ</b>	Ανόδιο μαγνησίου, φλάντζα ελέγχου.
<b>ΕΞΩΤΕΡΙΚΗ ΕΠΕΝΔΥΣΗ</b>	Κάλυμμα από PVC.
<b>ΕΓΓΥΗΣΗ</b>	5 χρόνια.

Τα μπόιλερ **CAL** διαθέτουν έναν σταθερό χαλύβδινο εναλλάκτη για σύνδεση με λέβητα ή ηλιακούς συλλέκτες.

Όλα τα μοντέλα διαθέτουν ράβδο μαγνησίου, αναμονή για ανακυκλοφορία, θέση για τοποθέτηση ηλεκτρικής αντίστασης και φλάντζα Φ180 για τον έλεγχο και τον καθαρισμό του εσωτερικού των μπόιλερ. Η εσωτερική επιφάνεια των μπόιλερ είναι διπλά επισμαλτωμένη στους 850°C και είναι κατάλληλα για νερό χρήσης σύμφωνα με την οδηγία **CE, D.M 174**.

Αντί των ανοδίων μαγνησίου τα μπόιλερ **CAL** μπορούν να εξοπλιστούν με μόνιμο σύστημα ηλεκτρικής καθοδικής προστασίας **ACES**. Το σύστημα αυτό εξασφαλίζει ηλεκτρική προστασία των μπόιλερ σε κάθε είδος νερού. Δεν χρειάζεται συντήρηση, είναι απολύτως αδιάβρωτο, αποδοτικό και έχει πολύ μικρή κατανάλωση ρεύματος.

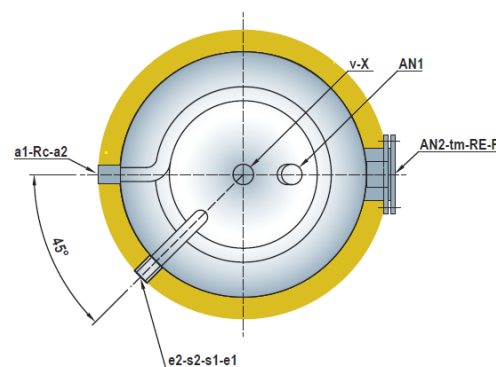
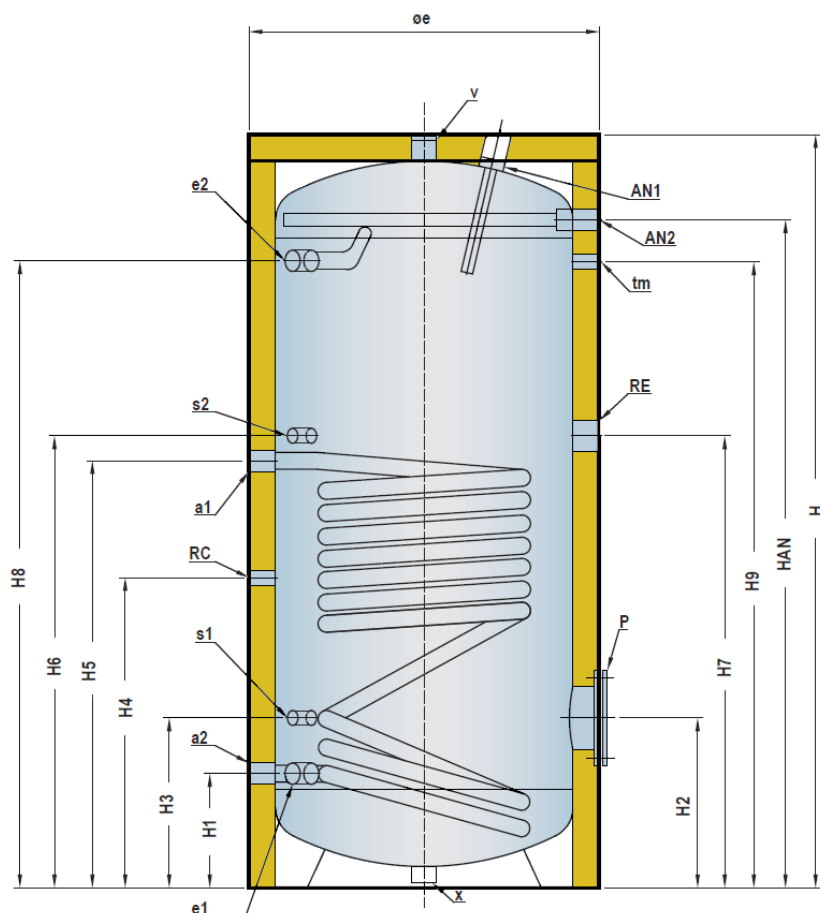
Όλα τα μπόιλερ **Siccotech** διαθέτουν μόνωση από υψηλής ποιότητας μονωτικά υλικά για ελαχιστοποίηση των θερμικών τους απωλειών, τα οποία δεν περιέχουν CFC και HCFC, σύμφωνα με τις Ευρωπαϊκές Οδηγίες 2002/95/CE και 2003/11/CE.



Τύπος	Επιφάνεια εναλλάκτη m <sup>2</sup>	Διαστάσεις mm		Βάρος kg	ErP
		Διαμ.	Ύψος		
150	0,74	560	1.070	59	C
200	0,90	560	1.340	73	C
300	1,20	660	1.420	104	C
400	1,50	750	1.470	145	C
500	1,80	750	1.720	167	C

Τα προϊόντα πληρούν τις προδιαγραφές της οδηγίας 2014/68/UE PED. (Κεφ.4 Παρ3).

Τα προϊόντα είναι σύμφωνα με τις οδηγίες 2009/125/CE και 2010/30UE για την ενεργειακή απόδοση (ErP)



#### ΑΝΑΜΟΝΕΣ

- a1** = Είσοδος εναλλάκτη
- a2** = Έξοδος εναλλάκτη
- e1** = Είσοδος νερού χρήσης
- e2** = Έξοδος νερού χρήσης
- RE** = Ηλεκτρική αντίσταση
- RC** = Ανακυκλοφορία
- V** = Θέση εξαεριστικού
- AN1 / AN2** = Ανόδιο 1 1/4"
- s1 -tm** = Θέσεις αισθητηρίων
- P** = Φλάντζα επιθεώρησης Ø110/180

#### ΑΝΑΜΟΝΕΣ

Τύπος	e2	a1-a2	V	AN1	AN2	RE	RC	s1-s2-tm	X	m <sup>2</sup>
150	1"	1"	1"	1 1/4"	-	1 1/2"	3/4"	1/2"	1"	0,74
200	1"	1"	1"	1 1/4"	-	1 1/2"	3/4"	1/2"	1"	0,90
300	1"	1"	1"	1 1/4"	-	1 1/2"	3/4"	1/2"	1"	1,20
400	1 1/4"	1"	1"	-	1 1/4"	1 1/2"	3/4"	1/2"	1"	1,50
500	1 1/2"	1"	1"	-	1 1/4"	1 1/2"	3/4"	1/2"	1"	1,80

#### ΔΙΑΣΤΑΣΕΙΣ (mm)

Τύπος	Ds	H	b2	P	s1	b1	s2	RE	a2	RC	s3	HAN	Kg
150	560	1.070	202	309	412	450	592	822	780	868	868	-	59
200	560	1.340	202	309	392	500	692	892	850	1340	1.340	-	73
300	660	1.420	215	320	407	663	805	1.897	950	1.165	1.170	-	104
400	750	1.470	270	450	460	673	850	950	900	1.204	1.204	1.079	145
500	750	1.720	270	450	568	831	960	1.168	1.130	1.453	1.453	1.340	167