

ΠΕΡΙΓΡΑΦΗ	Δοχείο αδρανείας για συστήματα θέρμανσης.
ΣΥΝΘΗΚΕΣ ΛΕΙΤΟΥΡΓΙΑΣ	Δοχείο: 6 bar / 99°C.
ΕΠΕΞΕΡΓΑΣΙΑ	Εσωτερικά: ανεπεξέργαστο - Εξωτερικά: βαφή.
ΜΟΝΩΣΗ	Οικολογική μόνωση ECOFIRE, 100% πολυεστέρας, $\lambda=0,036$ W/mK, Class M1 300-1.000 lit = 100mm / 1.500-2.000 lit = 130mm / 3.000-5.000 lit = 100mm
ΕΞΩΤΕΡΙΚΗ ΕΠΕΝΔΥΣΗ	PVC.
ΕΓΓΥΗΣΗ	5 χρόνια.

Τα δοχεία **PS6RX**, είναι δοχεία αδρανείας για συστήματα κεντρικής θέρμανσης. Έχουν οκτώ (8) αναμονές και είναι ειδικά σχεδιασμένα για τον συνδυασμό περισσότερων από μιας πηγών ενέργειας (λέβητα πετρελαίου, αντλία θερμότητας, λέβητα βιομάζας, ξυλολέβητα, ενεργειακό τζάκι, εξωτερικό εναλλάκτη θερμότητας κλπ).

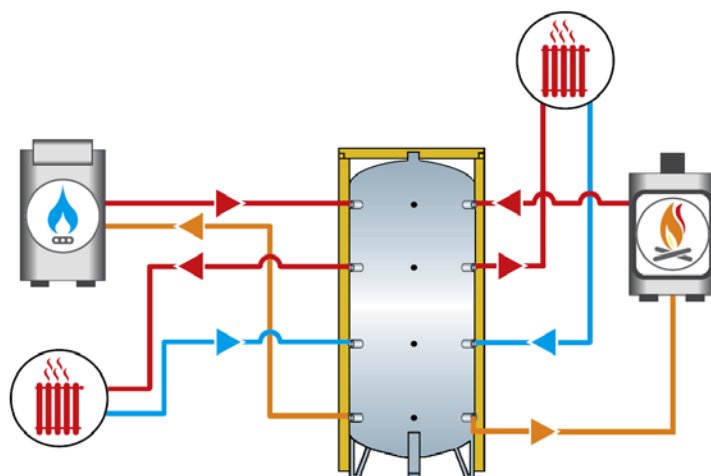
Τα δοχεία **PS6X** διαθέτουν μόνωση από υψηλής ποιότητας υλικά για ελαχιστοποίηση των θερμικών απωλειών και είναι ειδικά μελετημένα και σχεδιασμένα ώστε να επιτυγχάνεται η βέλτιστη θερμική διαστρωμάτωση του νερού στο εσωτερικό τους.

Τα μονωτικά της **SICCtech** δεν περιέχουν CFC και HCFC, σύμφωνα με τις Ευρωπαϊκές Οδηγίες 2002/95/CE και 2003/11/CE.

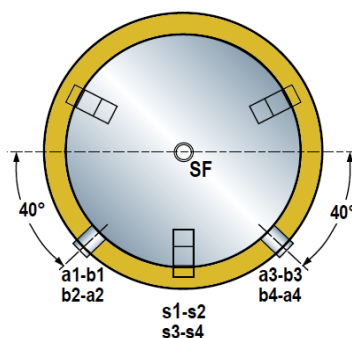
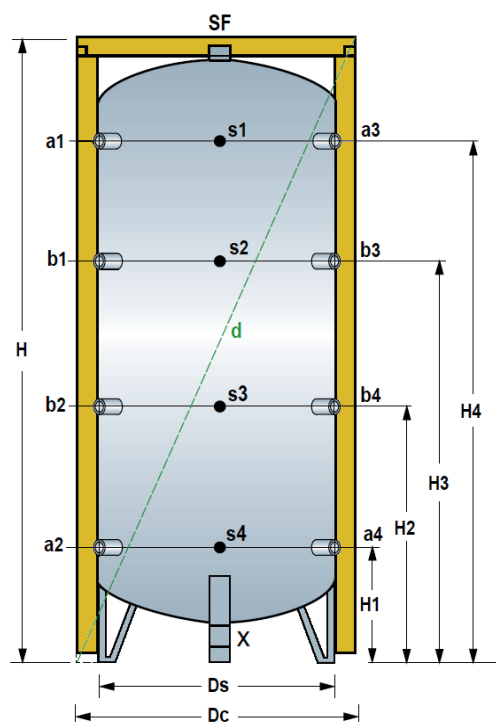
Σε όλα τα προϊόντα της **SICCtech** υπάρχει η δυνατότητα τροποποιήσεων και ειδικών κατασκευών όπως: προσθήκη ανθρωποθυρίδας ή φλάντζας επιθεώρησης, τροποποίηση των αναμονών (πχ μεγαλύτερες αναμονές) κ.α.

Τα προϊόντα πληρούν τις προδιαγραφές της οδηγίας 2014/68/UE PED. (Κεφ.4 Παρ3).

Τα προϊόντα είναι σύμφωνα με τις οδηγίες 2009/125/CE και 2010/30UE για την ενεργειακή απόδοση (ErP)



Τύπος	Διαστάσεις (mm)			Βάρος (kg)	ErP
	Ds	Διαμ.	Ύψος		
300	550	750	1.580	55	C
500	650	850	1.895	84	C
800	790	990	1.940	106	C
1.000	790	990	2.190	125	C
1.500	950	1.210	2.530	202	C
2.000	1.100	1.360	2.580	245	C
3.000	1.250	1.350	2.795	303	C
4.000	1.400	1.600	2.895	477	C
5.000	1.600	1.800	2.930	560	C



ΑΝΑΜΟΝΕΣ

- a1 - a4** = Αναμονές δοχείου
- b1 - b4** = Αναμονές δοχείου
- SF** = Θέση εξαρτηστικού
- X** = Άδειασμα
- s1 - s4** = Θέσεις αισθητηρίων - 1/2"

ΑΝΑΜΟΝΕΣ

Τύπος	a1-a3	a2-a4	b1-b3	b2-b4	s1-s4	SF	X
300	1 1/2"	1 1/2"	1 1/2"	1 1/2"	1/2"	1 1/4"	-
500	1 1/2"	1 1/2"	1 1/2"	1 1/2"	1/2"	1 1/4"	-
800	1 1/2"	1 1/2"	1 1/2"	1 1/2"	1/2"	1 1/4"	-
1.000	1 1/2"	1 1/2"	1 1/2"	1 1/2"	1/2"	1 1/4"	-
1.500	1 1/2"	1 1/2"	1 1/2"	1 1/2"	1/2"	3"	-
2.000	1 1/2"	1 1/2"	1 1/2"	1 1/2"	1/2"	3"	-
3.000	2"	2"	2"	2"	1/2"	3"	3"
4.000	2"	2"	2"	2"	1/2"	3"	3"
5.000	2"	2"	2"	2"	1/2"	3"	3"

ΔΙΑΣΤΑΣΕΙΣ (mm)

Τύπος	Ds	Dc	H	H1	H2	H3	H4	d
300	550	750	1.580	255	545	835	1.125	1.770
500	650	850	1.895	280	655	1.030	1.405	2.095
800	790	990	1.940	320	695	1.070	1.445	2.200
1.000	790	990	2.190	320	780	1.240	1.700	2.420
1.500	950	1.210	2.530	350	910	1.470	2.030	2.860
2.000	1.100	1.360	2.580	360	920	1.480	2.040	2.975
3.000	1.250	1.350	2.795	520	1.135	1.750	2.365	3.170
4.000	1.400	1.600	2.895	560	1.175	1.790	2.405	3.330
5.000	1.600	1.800	2.930	575	1.190	1.805	2.420	3.460