

ΠΕΡΙΓΡΑΦΗ	Χαλύβδινα δοχεία για αποθήκευση νερού χρήσης υπό πίεση
ΣΥΝΘΗΚΕΣ ΛΕΙΤΟΥΡΓΙΑΣ	6 bar / 50 °C
ΕΣΩΤΕΡΙΚΗ ΕΠΕΞΕΡΓΑΣΙΑ	213 P: Γαλβανισμός εν θερμώ και VITROFLEX , κατάλληλο για επαφή με πόσιμο νερό σύμφωνα με την οδηγία CE D.M 174 213 Z: Γαλβανισμός εν θερμώ
ΕΞΩΤΕΡΙΚΗ ΕΠΕΞΕΡΓΑΣΙΑ	Γαλβανισμός εν θερμώ
ΜΟΝΩΣΗ / ΚΑΛΥΜΜΑ	Προαιρετικά: Μόνωση anti-condensate 20mm και κάλυμμα από PVC
ΕΞΟΠΛΙΣΜΟΣ	Vacuum breaker.
ΕΓΓΥΗΣΗ	213 P: 3 χρόνια. 213 Z: 2 χρόνια.

Τα δοχεία 213 της **SICCtech** είναι χαλύβδινα δοχεία κατάλληλα για την αποθήκευση νερού χρήσης υπό πίεση και συνδέονται απευθείας στην παροχή νερού από το δίκτυο.

Όταν το δοχείο είναι κενό, το υπό πίεση νερό του δικτύου εισέρχεται στο δοχείο και ο αέρας του δοχείου εξέρχεται από το αυτόματο εξαεριστικό που υπάρχει στην κορυφή του δοχείου.

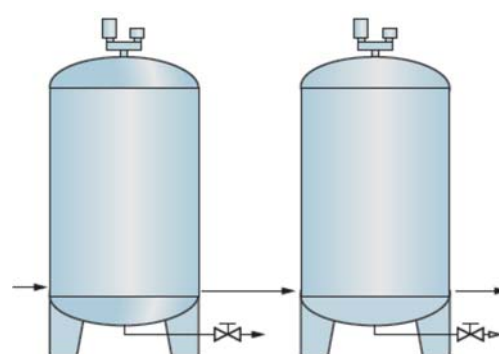
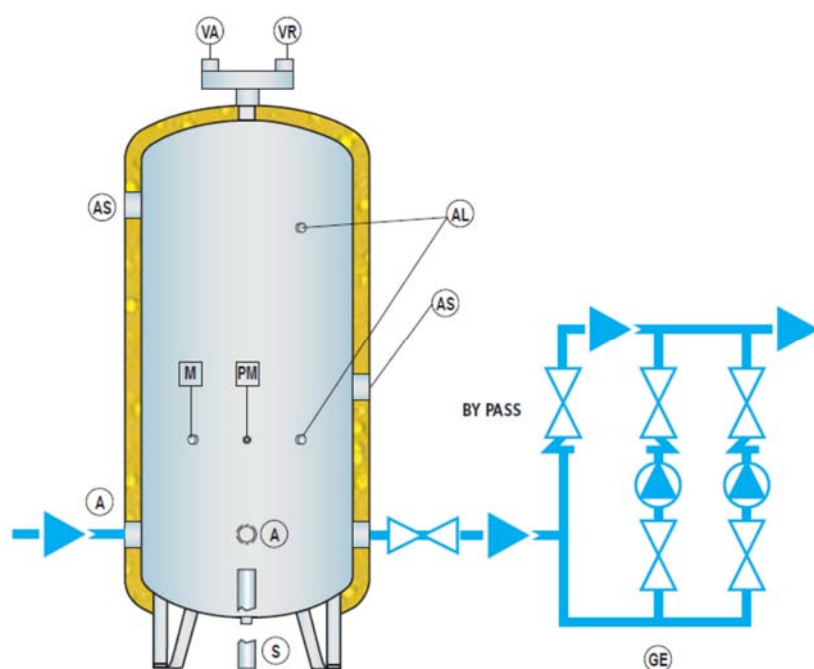
Όταν το δοχείο γεμίσει με νερό, η βαλβίδα του αυτόματου εξαεριστικού κλείνει και το δοχείο αποτελεί πια προέκταση του δικτύου ύδρευσης.

Στην έξοδο του δοχείου μπορεί να το τοποθετηθεί πιεστικό συγκρότημα προς τις καταναλώσεις.

Αν η παροχή του δικτύου δεν είναι επαρκής για τις απαιτήσεις μιας δεδομένης χρονικής στιγμής, τότε αρχίζει να πέφτει η στάθμη του νερού στο δοχείο και να εισέρχεται αέρας από την βαλβίδα κενού, που υπάρχει στην κορυφή του δοχείου. Με τον τρόπο αυτό το δοχείο και το δίκτυο δεν κινδυνεύουν ποτέ από αρνητικές πιέσεις.

Αν η παροχή του δικτύου διακόπτεται για μεγάλα χρονικά διαστήματα και επομένως απαιτείται μεγάλος όγκος αποθήκευσης νερού υπάρχει η δυνατότητα τοποθέτησης συστοιχίας δοχείων, ώστε να επιτευχθεί ο επιθυμητός όγκος αποθήκευσης.

Τα προϊόντα πληρούν τις προδιαγραφές της οδηγίας 2014/68/UE PED. (Κεφ.4 Παρ3).



- A** = Είσοδος νερού από το δίκτυο
- A** = Έξοδος νερού προς καταναλώσεις
- S** = Άδειασμα
- M** = Μανόμετρο
- MP** = Έλεγχος στάθμης νερού στο δοχείο
- AS** = Βοηθητικές συνδέσεις.
- VR** = Βαλβίδα κενού (vacuum breaker).
- VA** = Αυτόματο εξαεριστικό.

ΠΛΕΟΝΕΚΤΗΜΑΤΑ ΔΟΧΕΙΩΝ 213

Τα δοχεία **213** της **SICCTech** είναι μια εναλλακτική πρόταση στα παραδοσιακά συστήματα που αποτελούνται από μία δεξαμενή συλλογής του νερού (συνήθως υπό ατμοσφαιρική πίεση) και ένα ξεχωριστό πιεστικό συγκρότημα.

Τα κυριότερα πλεονεκτήματα του συστήματος **213** της **SICCTech** είναι:

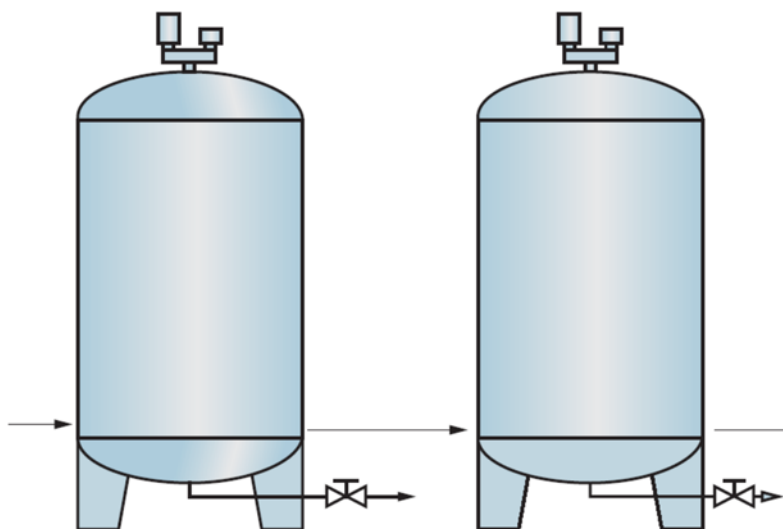
- Το νερό αποθηκεύεται σε σκοτεινό και κλειστό δοχείο, γαλβανισμένο και ειδικά επεξεργασμένο με **Vitroflex** που είναι κατάλληλο για επαφή με πόσιμο νερό (213P).
- Επειδή το δοχείο **213** είναι κλειστό και πάντα υπό πίεση, δεν υπάρχει κίνδυνος μόλυνσης, δημιουργίας άλγης και εξάτμισης του χλωρίου, φαινομένων που παρατηρούνται σε δεξαμενές που βρίσκονται υπό ατμοσφαιρική πίεση.
- Το αποθηκευμένο νερό είναι πάντα υπό πίεση και η αντλία τίθεται σε λειτουργία μόνο όταν η πίεση αυτή δεν είναι επαρκής. Η αντλία του πιεστικού προσθέτει την επιπλέον πίεση οπότε αυτό είναι απαραίτητο. Στα συμβατικά συστήματα η αποθήκευση του νερού γίνεται υπό ατμοσφαιρική πίεση. Έτσι η αντλία του πιεστικού δουλεύει πάντα σε πλήρες φορτίο, ακόμα και όταν η πίεση του δικτύου επαρκεί.
- Ακόμα και όταν η πίεση και η παροχή του δικτύου είναι επαρκείς, η ροή του νερού γίνεται μέσα από το δοχείο. Έτσι το νερό στο δοχείο δεν μένει ποτέ στάσιμο.

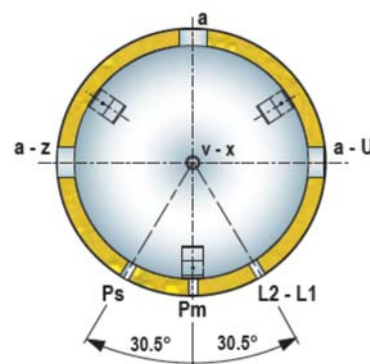
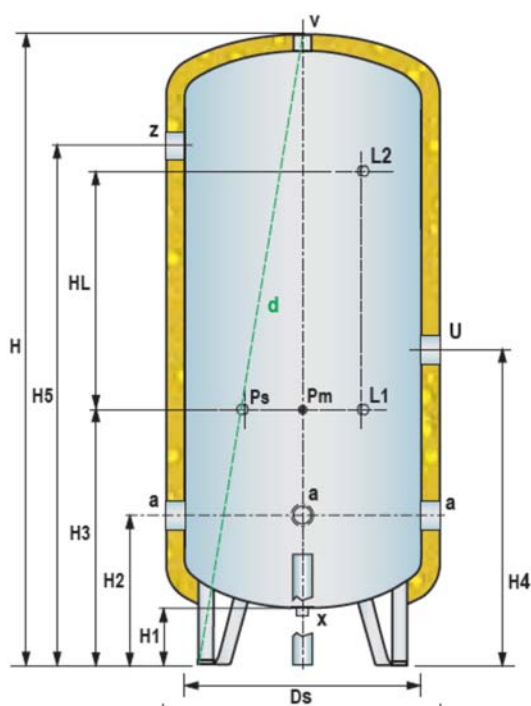
ΣΥΣΤΟΙΧΙΑ ΔΟΧΕΙΩΝ 213

Σε περιπτώσεις εφαρμογών όπου η παροχή του δικτύου διακόπτεται για μεγάλη χρονική περίοδο και απαιτείται μεγάλος όγκος αποθήκευσης νερού, υπάρχει η δυνατότητα τοποθέτησης συστοιχίας δοχείων ώστε να επιτευχθεί ο επιθυμητός όγκος αποθήκευσης. Τα δοχεία **213** της **SICCTech** κατασκευάζονται σε όγκος από 100 έως και 5.000 lit. Ο συνολικός όγκος αποθήκευσης μπορεί να αυξηθεί όσο χρειαστεί, αφού δεν υπάρχει κανένας περιορισμός στον αριθμό των δοχείων που μπορούν να συνδεθούν σε σειρά σε μία συστοιχία.

Στις περιπτώσεις αυτές επιλέξτε την κατάλληλη αντλία ανάλογα με την συνολική παροχή των καταναλώσεων και την ζητούμενη πίεση. Στη συνέχεια υπολογίστε τον απαιτούμενο όγκο αποθήκευσης λαμβάνοντας υπόψη τη μέση κατανάλωση και τη μέγιστη διάρκεια της πιθανής διακοπής. Επιλέξτε τον κατάλληλο συνδυασμό δοχείων ώστε να φτάσετε στον όγκο αποθήκευσης που υπολογίσατε.

Το τελευταίο δοχείο πριν τις παροχές θα συνδεθεί με το κατάλληλο πιεστικό συγκρότημα που θα επιλέξατε, ενώ όλα τα προηγούμενα θα έχουν μόνο αυτόματο εξαεριστικό και βαλβίδα κενού.

ΣΥΝΔΕΣΜΟΛΟΓΙΑ ΔΟΧΕΙΩΝ ΣΕ ΣΥΣΤΟΙΧΙΑ


ΑΝΑΜΟΝΕΣ

- a** = Είσοδος / Έξοδος νερού χρήσης
- x** = Σύνδεση bypass
- L** = Σύνδεση ελέγχου στάθμης
- Pm** = Έλεγχος πίεσης
- v** = Αυτόματο εξαεριστικό και βαλβίδα κενού
- x** = Άδειασμα

ΑΝΑΜΟΝΕΣ

Τύπος	a	Pm	Ps	L1-L2	v	x	U	z
100-200	1"	½"	½"	½"	1 ¼"	1 ¼"	1 ½"	-
300	1 ½"	½"	½"	½"	1 ¼"	1 ¼"	1 ½"	-
500-1000	2"	½"	½"	½"	1 ¼"	1 ¼"	1 ½"	-
1.500	2"	½"	½"	½"	1 ¼"	1 ¼"	1 ½"	1 ½"
2.000	2 ½"	½"	½"	½"	1 ¼"	1 ¼"	1 ½"	1 ½"
3.000	3"	½"	½"	½"	1 ¼"	1 ¼"	1 ½"	1 ½"
4.000	3"	½"	½"	½"	1 ¼"	1 ¼"	1 ½"	2"
5.000	4"	½"	½"	½"	1 ¼"	1 ¼"	1 ½"	2"

ΔΙΑΣΤΑΣΕΙΣ (mm)

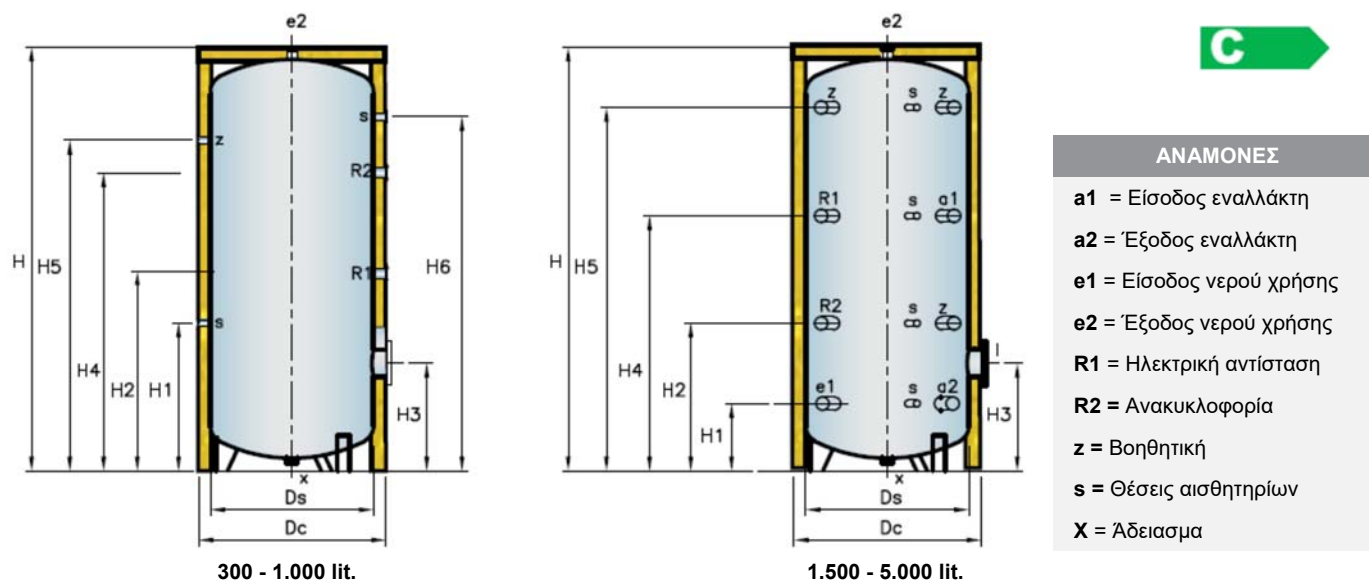
Τύπος	Ds	Dc	H	H1	H2	H3	H4	H5	HL	d	Βάρος kg
100	400	440	1.040	135	330	455	505	-	350	1.070	23
200	450	490	1.555	130	350	625	725	-	600	1.579	40
300	550	590	1.530	165	415	630	730	-	500	1.564	48
500	650	690	1.825	155	440	750	850	-	700	1.863	85
800	790	830	1.915	145	485	835	935	-	700	1.966	109
1.000	790	830	2.165	145	485	895	995	-	800	2.210	123
1.500	950	990	2.495	185	500	1.010	1.110	2.070	800	2.550	207
2.000	1.100	1.140	2.535	170	525	1.020	1.120	2.070	800	2.605	243
3.000	1.250	1.290	2.825	150	565	1.145	1.245	2.345	1.000	2.905	335
4.000	1.400	1.440	2.830	155	635	1.186	1.285	2.345	1.000	2.928	452
5.000	1.600	1.640	2.865	130	670	1.200	1.500	2.360	1.000	2.989	540

ΠΕΡΙΓΡΑΦΗ	Δοχείο αποθήκευσης ζεστού νερού χρήσης για σύνδεση με εξωτερικό εναλλάκτη.
ΥΛΙΚΟ	Ανοξείδωτος χάλυβας AISI 316L
ΣΥΝΘΗΚΕΣ ΛΕΙΤΟΥΡΓΙΑΣ	6 bar / 95°C.
ΜΟΝΩΣΗ	300 - 500 lit.: Σκληρή πολυουρεθάνη πάχους 50 mm.
	800 - 5.000 lit.: Οικολογική μόνωση ECOFIRE, πάχους 100 mm.
ΕΞΩΤΕΡΙΚΗ ΕΠΕΝΔΥΣΗ	Κάλυμμα από PVC
ΕΓΓΥΗΣΗ	5 χρόνια.

Τα θερμοδοχεία **216 INOX** είναι κατάλληλα για παραγωγή και αποθήκευση ζεστού νερού χρήσης μέσω εξωτερικού εναλλάκτη θερμότητας. Όλα τα μοντέλα διαθέτουν ανακυκλοφορία και δυνατότητα να εξοπλιστούν με ηλεκτρική αντίσταση. Όλα τα μπόιλερ **Siccotech** διαθέτουν μόνωση από υψηλής ποιότητας μονωτικά υλικά για ελαχιστοποίηση των θερμικών τους απωλειών, τα οποία δεν περιέχουν CFC και HCFC, σύμφωνα με τις Ευρωπαϊκές Οδηγίες 2002/95/CE και 2003/11/CE.

Τα προϊόντα πληρούν τις προδιαγραφές της οδηγίας 2014/68/UE PED. (Κεφ.4 Παρ3).

Τα προϊόντα είναι σύμφωνα με τις οδηγίες 2009/125/CE και 2010/30UE για την ενεργειακή απόδοση (ErP)



Τύπος	Διαστάσεις (mm)				Συνδέσεις								
	Ds	Dc	H	d	a1- a2	e1- e2	s	x	z	R1	R2	I	
300	500	600	1.580	1.690	-	1"	½"	1"	½"	1 ½"	1 ¼"	220X290	
500	650	750	1.630	1.794	-	1"	½"	1"	½"	1 ½"	1 ¼"	220X290	
800	790	1.050	1.815	2.100	-	1 ½"	½"	1 ½"	1"	1 ½"	1 ¼"	300X380	
1.000	790	1.050	2.160	2.400	-	1 ½"	½"	1 ½"	1"	1 ½"	1 ¼"	300X380	
1.500	1.000	1.260	2.195	2.530	1 ¼"	2"	½"	1"	1 ¼"	1 ½"	1 ¼"	300X380	
2.000	1.100	1.360	2.615	2.948	1 ¼"	2"	½"	1"	1 ¼"	1 ½"	1 ¼"	350X430	
2.500	1.200	1.400	2.645	2.995	1 ¼"	2"	½"	1"	1 ¼"	1 ½"	1 ¼"	350X430	
3.000	1.250	1.450	2.845	3.195	1 ¼"	3"	½"	1"	1 ¼"	1 ½"	1 ¼"	350X430	
4.000	1.400	1.600	2.975	3.380	1 ¼"	3"	½"	1"	1 ¼"	1 ½"	1 ¼"	350X430	
5.000	1.600	1.800	3.005	3.505	1 ¼"	3"	½"	1"	1 ¼"	1 ½"	1 ¼"	350X430	