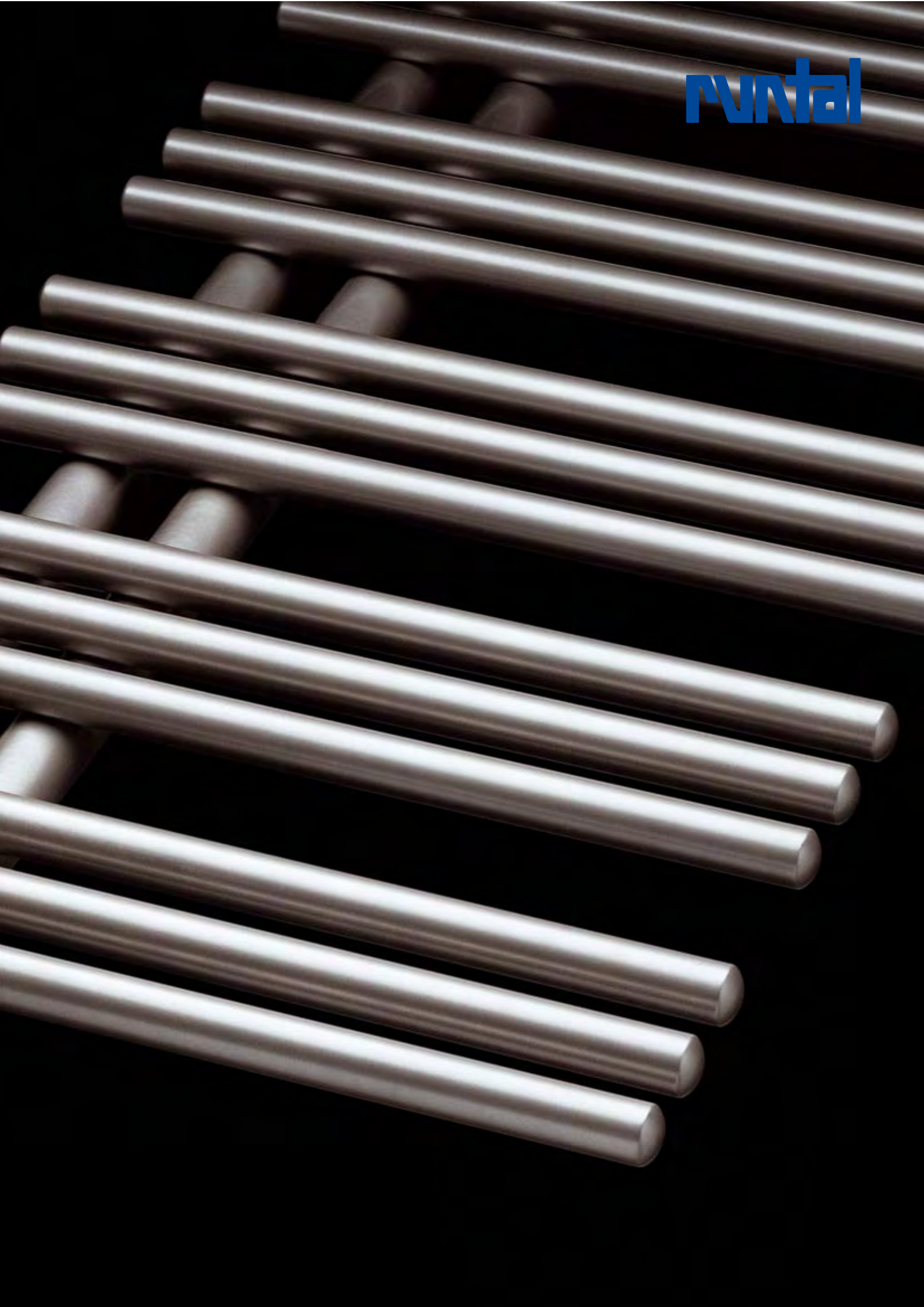
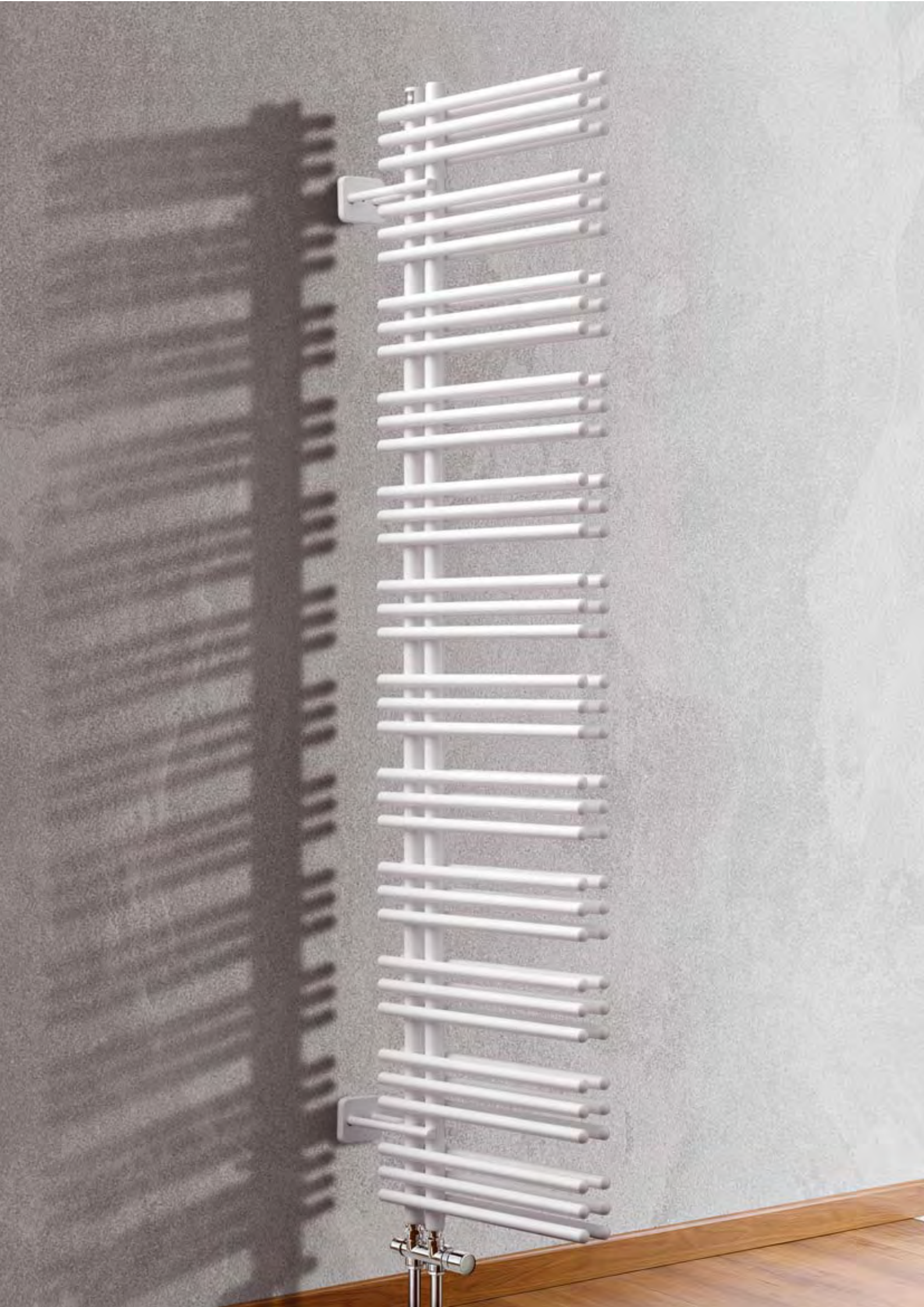


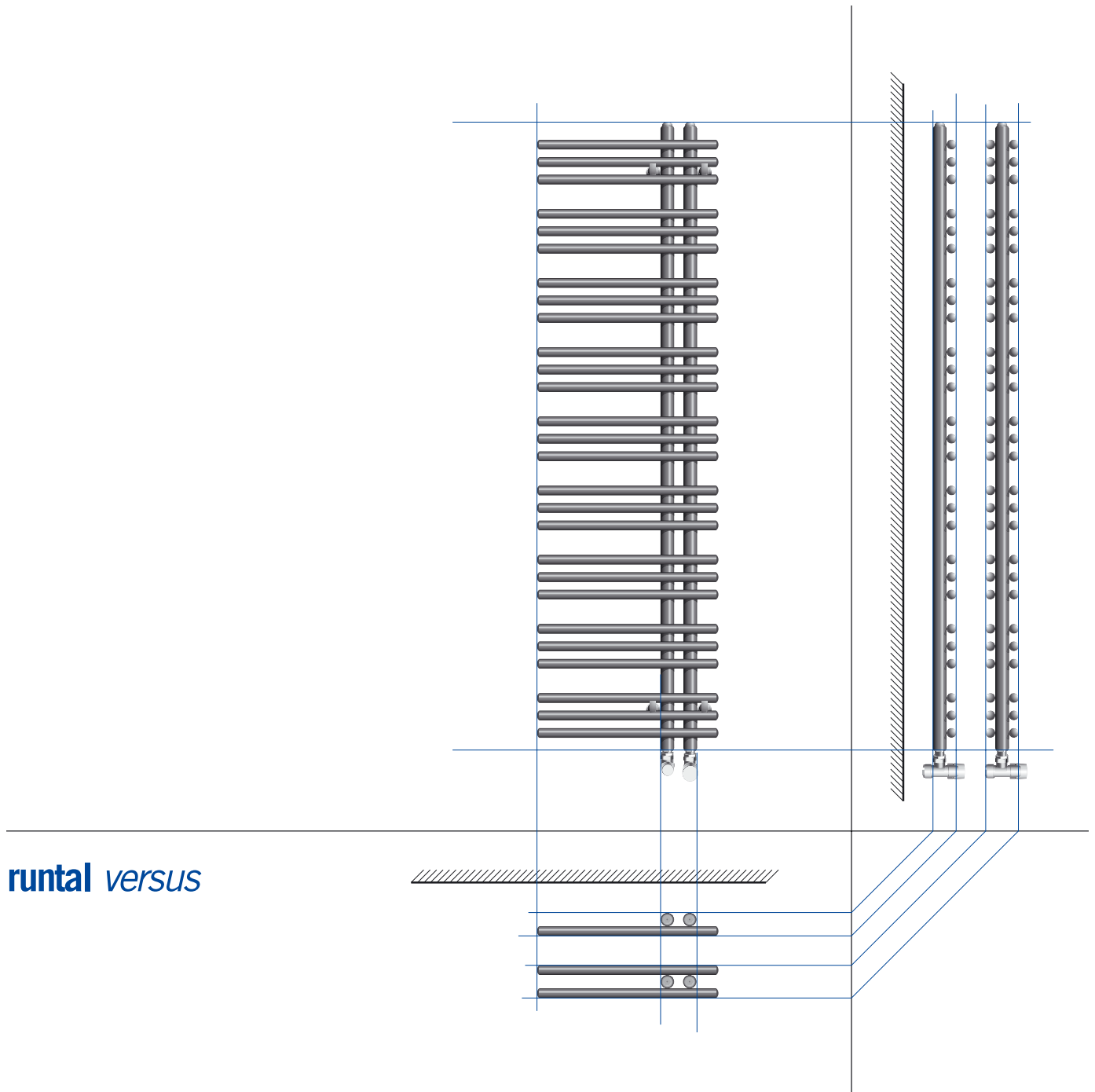
runtal *versus*



runtal







runtal *versus*

Matériaux: Acier

Finitions: Blanc standard 0603 (RAL 9016), toutes les couleurs de la gamme runtal et chromé

Accessoires: Vannes runtal radval, kit de résistance électrique *LAMDA*, *NOVAR* ou *IRVAR 20* et runtal *miura*.
Miroir et supports pour l'installation à cloison

Caractéristiques: C'est la version asymétrique de *Yucca*. Les tubes radiants de 20 mm de diamètre, ne sont distribués que d'un côté, ce qui permet au sèche-serviettes de trouver un agencement très souple. Il peut être positionné aussi bien avec les tubes à droite qu'à gauche et il est disponible pour le fonctionnement électrique et mixte (aussi bien à l'eau chaude qu'à l'électricité).

Les photographies sont purement indicatives.
Pour le choix des finitions, se référer aux
échantillonnages et, pour les couleurs, à la
palette runtal.





runtal

