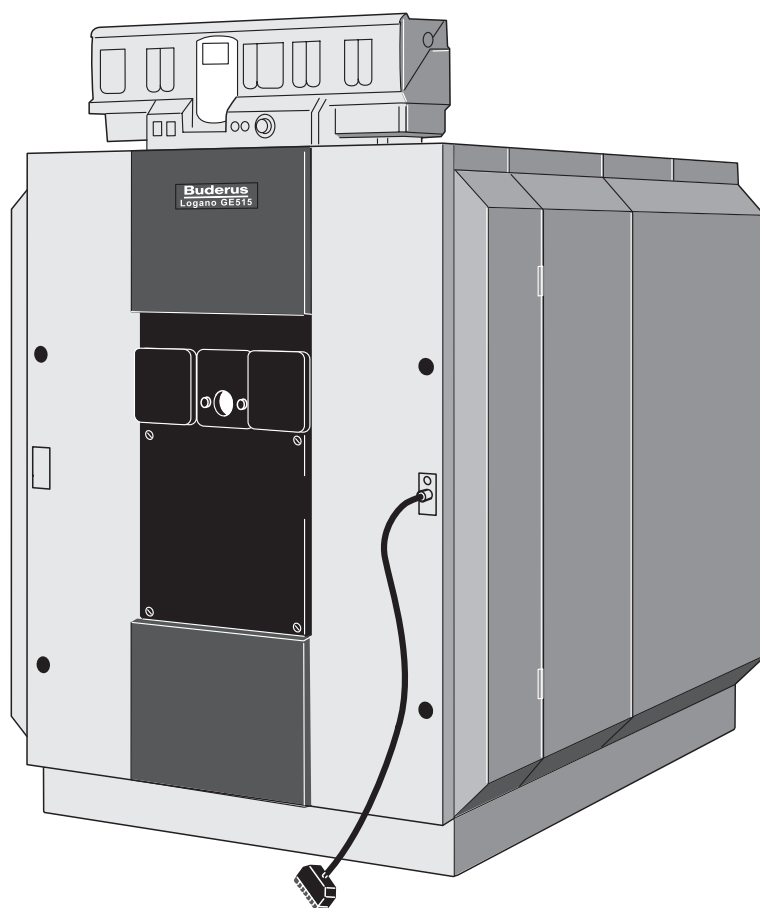


## Οδηγίες χειρισμού

Ειδικός λέβητας θέρμανσης για  
πιεστικούς καυστήρες  
πετρελαίου/αερίου  
Logano GE515



Buderus

**CE** Η συσκευή ανταποκρίνεται στις βασικές προδιαγραφές των σχετικών κανονισμών της Ευρωπαϊκής Ένωσης.

Η συμμόρφωση έχει πιστοποιηθεί. Τα ανάλογα έγγραφα και το πρωτότυπο της βεβαίωσης συμμόρφωσης βρίσκονται στα αρχεία του κατασκευαστή.

Αντίγραφο της βεβαίωσης συμμόρφωσης μπορείτε να βρείτε στις οδηγίες συναρμολόγησης και συντήρησης.

## Σχετικά με αυτές τις οδηγίες

Οι παρακάτω οδηγίες χειρισμού περιλαμβάνουν σημαντικές πληροφορίες για τον ασφαλή και σωστό χειρισμό και συντήρηση του ειδικού λέβητα θέρμανσης για πιεστικούς καυστήρες πετρελαίου/αερίου Logano GE515.

## Το σωστό καύσιμο

Για τον σωστό χειρισμό της εγκατάστασης είναι απαραίτητο το σωστό καύσιμο. Κατά την ενεργοποίηση το ειδικευμένο προσωπικό καταχωρεί στον ακόλουθο πίνακα, με ποιο καύσιμο θα πρέπει να θέτετε την εγκατάστασή σας σε λειτουργία.



ΠΡΟΣΟΧΗ!

### ΒΛΑΒΗ ΣΤΗΝ ΕΓΚΑΤΑΣΤΑΣΗ

εξαιτίας εσφαλμένου καυσίμου

- Χρησιμοποιήστε αποκλειστικά τα καύσιμα που ενδείκνυνται για την εγκατάστασή σας.



### ΥΠΟΔΕΙΞΗ ΧΡΗΣΗΣ

Σε περίπτωση που επιθυμείτε να αλλάξετε το καύσιμο της εγκατάστασής σας, σας συνιστούμε να συμβουλευτείτε το ειδικευμένο προσωπικό.

**Χρησιμοποιήστε αυτό το καύσιμο.**

Σφραγίδα/Υπογραφή/Ημερομηνία

## Διατηρούμε το δικαίωμα αλλαγών!

Λόγω της συνεχούς εξέλιξης υπάρχει η πιθανότητα να παρουσιαστούν μικρές αποκλίσεις στα σχήματα, στη λειτουργία και στα τεχνικά δεδομένα.

## Ενημέρωση του εγγράφου

Αν έχετε προτάσεις για την βελτίωση των προϊόντων μας ή αν έχετε παρατηρήσει ανωμαλίες, παρακαλούμε να επικοινωνήσετε μαζί μας.

<b>1</b>	<b>Για την δική σας ασφάλεια</b> . . . . .	<b>4</b>
1.1	Σωστή χρήση . . . . .	4
1.2	Δομή των υποδείξεων . . . . .	4
1.3	Προσέξτε αυτές τις υποδείξεις ασφαλείας . . . . .	4
<b>2</b>	<b>Περιγραφή προϊόντος</b> . . . . .	<b>6</b>
<b>3</b>	<b>Χρησιμοποιήστε το σωστό νερό πλήρωσης και συμπλήρωσης</b> . . . . .	<b>7</b>
3.1	Περιγραφή του νερού . . . . .	7
3.2	Ποιότητα του νερού . . . . .	8
<b>4</b>	<b>Έναρξη λειτουργίας της εγκατάστασης</b> . . . . .	<b>9</b>
4.1	Ρύθμιση εγκατάστασης για λειτουργία . . . . .	9
4.2	Έναρξη λειτουργίας του ταμπλό ρύθμισης και του καυστήρα . . . . .	9
<b>5</b>	<b>Απενεργοποίηση της εγκατάστασης</b> . . . . .	<b>10</b>
5.1	Απενεργοποίηση του ταμπλό ρύθμισης και του καυστήρα. . . . .	10
5.2	Απενεργοποίηση της εγκατάστασης σε περίπτωση έκτακτης ανάγκης . . . . .	10
<b>6</b>	<b>Αποκατάσταση βλάβης του καυστήρα</b> . . . . .	<b>11</b>
<b>7</b>	<b>Συντήρηση εγκατάστασης</b> . . . . .	<b>12</b>
7.1	Γιατί είναι σημαντική μια τακτική συντήρηση . . . . .	12
7.2	Ελέγξτε και ρυθμίστε την πίεση του νερού . . . . .	13

## 1 Για την δική σας ασφάλεια

Ο ειδικός λέβητας θέρμανσης για πιεστικούς καυστήρες πετρελαίου/αερίου Logano GE515 είναι σχεδιασμένος και κατασκευασμένος σύμφωνα με τα πλέον σύγχρονα τεχνολογικά δεδομένα και τους κανόνες ασφαλείας.

Δόθηκε ιδιαίτερη σημασία στον εύκολο χειρισμό. Για την ασφαλή, οικονομική και φιλική προς το περιβάλλον χρήση της εγκατάστασης σας συνιστούμε να προσέξετε τις υποδείξεις ασφαλείας και τις οδηγίες χειρισμού.

### 1.1 Σωστή χρήση

Ο ειδικός λέβητας θέρμανσης για πιεστικούς καυστήρες πετρελαίου/αερίου Logano GE515 έχει σχεδιαστεί για την θέρμανση νερού θέρμανσης. Όλοι οι καυστήρες πετρελαίου ή αερίου που έχουν ελεγχθεί σύμφωνα με EN 267 ή EN 676 μπορούν να χρησιμοποιηθούν, αν τα πεδία λειτουργίας τους συμφωνούν με τα τεχνικά δεδομένα του λέβητα.

Σε αυτόν τον λέβητα χρησιμοποιούνται τα συστήματα ρύθμισης της σειράς 4000.

### 1.2 Δομή των υποδείξεων

Γίνεται διάκριση δύο βαθμίδων κινδύνου και σήμανσή τους μέσω κωδικών λέξεων:



ΠΡΟΕΙΔΟΠΟΙΗΣΗ!

#### ΚΙΝΔΥΝΟΣ ΘΑΝΑΤΟΥ

Σημαίνει κίνδυνο που πιθανώς να προέρχεται από το προϊόν. Αν δεν ληφθούν τα κατάλληλα μέτρα ο κίνδυνος αυτός ενδεχομένως να οδηγήσει σε σοβαρές σωματικές βλάβες ή ακόμα και στον θάνατο.



ΠΡΟΣΟΧΗ!

#### ΚΙΝΔΥΝΟΣ ΤΡΑΥΜΑΤΙΣΜΟΥ/ ΒΛΑΒΗ ΣΤΗΝ ΕΓΚΑΤΑΣΤΑΣΗ

Επισημαίνει μια πιθανώς επικίνδυνη κατάσταση, η οποία μπορεί να οδηγήσει σε μεσαίας ή μικρής σοβαρότητας τραύματα ή σε υλικές ζημιές.



#### ΥΠΟΔΕΙΞΗ ΧΡΗΣΗΣ

Στο σημείο αυτό θα λάβετε συμβουλές χρήσης για την καλύτερη δυνατή λειτουργία και ρύθμιση της εγκατάστασης καθώς και χρήσιμες πληροφορίες.

### 1.3 Λάβετε υπόψη σας τις υποδείξεις ασφαλείας

Εξαιτίας εσφαλμένου χειρισμού του Logano GE515 μπορεί να προκληθούν υλικές ζημιές.

- Λειτουργήστε τον λέβητα μόνο σύμφωνα με τις οδηγίες και σε άριστη κατάσταση.
- Ζητήστε από έναν ειδικό θέρμανσης να εγκαταστήσει την εγκατάσταση θέρμανσης.
- Ζητήστε από την τεχνική εταιρία θέρμανσης να σας κατατοπίσει λεπτομερώς για το χειρισμό της εγκατάστασης.
- Διαβάστε προσεκτικά αυτές τις οδηγίες χειρισμού.



ΠΡΟΕΙΔΟΠΟΙΗΣΗ!

#### ΚΙΝΔΥΝΟΣ ΘΑΝΑΤΟΥ

λόγω εύφλεκτων αερίων.  
Σε περίπτωση οσμής αερίου υπάρχει κίνδυνος έκρηξης.

- Αποφύγετε τις εστίες φωτιάς! Μην καπνίζετε!  
Μη χρησιμοποιείτε αναπτήρα!
- Αποφύγετε την παραγωγή σπινθήρων!  
Μην ενεργοποιείτε ηλεκτρικούς διακόπτες, καθώς επίσης και τηλεφωνικές συσκευές, φως ή κουδούνι!
- Κλείστε την κεντρική εγκατάσταση φραγής αερίου!
- Ανοίξτε τα παράθυρα και τις πόρτες!
- Προειδοποιήστε τους ενοίκους του σπιτιού χωρίς όμως να χτυπήσετε το κουδούνι!
- Εγκαταλείψτε το κτίριο!
- Τηλεφωνήστε από συσκευή εκτός του κτιρίου στην επιχείρηση παροχής αερίου και στην τεχνική εταιρία θέρμανσης!
- Ενδεχομένως ειδοποιήστε την αστυνομία ή την πυροσβεστική υπηρεσία!
- Σε περίπτωση που αντιλαμβάνεστε ακουστικά την εκροή εγκαταλείψτε άμεσα την περιοχή που κινδυνεύει!

## 1.3.1 Χώρος τοποθέτησης

**ΚΙΝΔΥΝΟΣ ΘΑΝΑΤΟΥ**

λόγω δηλητηρίασης.

ΠΡΟΕΙΔΟΠΟΙΗΣΗ!

Η ανεπαρκής παροχή αέρα μπορεί να οδηγήσει σε επικίνδυνη διαρροή αερίου.

- Προσέξτε οι σπές εισόδου αέρα και εξαερισμού να μην έχουν μικρύνει ή κλείσει.
- Αν δεν αποκατασταθούν άμεσα οι βλάβες δεν επιτρέπεται να τεθεί σε λειτουργία ο λέβητας.

**ΚΙΝΔΥΝΟΣ ΠΥΡΚΑΓΙΑΣ**

λόγω εύφλεκτων πρώτων υλών ή υγρών.

ΠΡΟΕΙΔΟΠΟΙΗΣΗ!

- Μην αποθηκεύετε εύφλεκτες πρώτες ύλες ή υγρά κοντά στον παραγωγό θερμότητας.

**ΒΛΑΒΗ ΣΤΟΝ ΛΕΒΗΤΑ**

εξαιτίας ακάθαρτου αέρα καύσεως.

ΠΡΟΣΟΧΗ!

- Μη χρησιμοποιείτε ποτέ απορρυπαντικά που περιέχουν χλώριο και αλογονομένο υδρογονάνθρακα (π.χ. σε συσκευασίες αεροζόλ, απορρυπαντικά και διαλυτικές ουσίες, χρώματα, κόλλες).
- Αποφύγετε τη συσσώρευση σκόνης.
- Μη στεγνώνετε ρούχα στο χώρο τοποθέτησης.

**ΒΛΑΒΗ ΣΤΗΝ ΕΓΚΑΤΑΣΤΑΣΗ**

λόγω παγετού.

ΠΡΟΣΟΧΗ!

- Προσέξτε ώστε ο χώρος τοποθέτησης του λέβητα να είναι ασφαλής από τον παγετό.

## 1.3.2 Εργασίες στην εγκατάσταση

**ΚΙΝΔΥΝΟΣ ΘΑΝΑΤΟΥ**

λόγω έκρηξης εύφλεκτων αερίων.

ΠΡΟΕΙΔΟΠΟΙΗΣΗ!

- Φροντίστε η συναρμολόγηση της σύνδεσης αερίου, πετρελαίου και αερίου, η έναρξη της λειτουργίας, η σύνδεση του ηλεκτρικού ρεύματος, η συντήρηση και η επισκευή να διεξάγονται από μία μόνο τεχνική εταιρία.
- Φροντίστε να διεξάγονται οι εργασίες σε εξαρτήματα που διοχετεύουν αέριο μόνο από μια τεχνική εταιρία που διαθέτει για τις εργασίες αυτές την ανάλογη άδεια.

**ΒΛΑΒΗ ΣΤΗΝ ΕΓΚΑΤΑΣΤΑΣΗ**

λόγω ελλιπούς ή ανεπαρκούς καθαρισμού και συντήρησης.

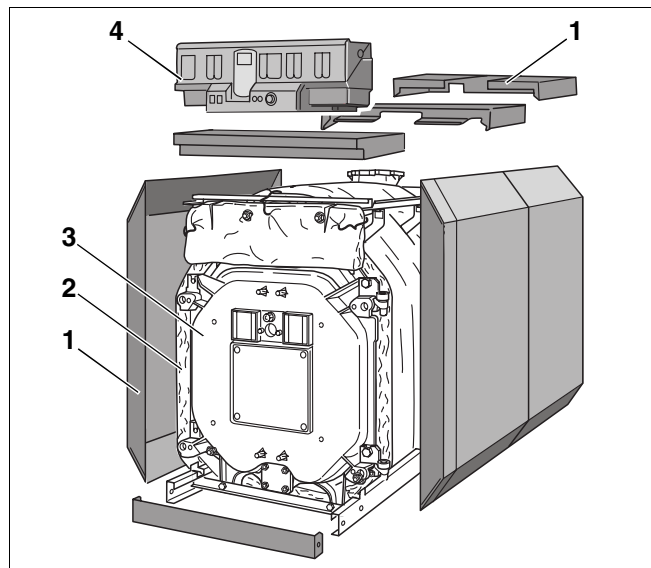
ΠΡΟΣΟΧΗ!

- Αναθέστε τον έλεγχο, τον καθαρισμό και τη συντήρηση της εγκατάστασης μια φορά ετησίως σε μία τεχνική εταιρία.
- Σας συνιστούμε να συνάψετε ένα συμβόλαιο για τον ετήσιο έλεγχο και τη συντήρηση ανάλογα με τις ανάγκες σας.

## 2 Περιγραφή προϊόντος

Τα κύρια εξαρτήματα του ειδικού λέβητα θέρμανσης για πιεστικούς καυστήρες πετρελαίου/αερίου Logano GE515 είναι:

- Μπλοκ λέβητα (Σχ. 1, **Θέση 3**).  
Το μπλοκ του λέβητα μεταδίδει την θερμότητα που παράγεται από τον καυστήρα στο νερό θέρμανσης.
- Επένδυση λέβητα (μανδύας, Σχ. 1 και Σχ. 2, **Θέση 1**), θερμομόνωση (Σχ. 1, **Θέση 2**).  
Η επένδυση του λέβητα και η θερμομόνωση εμποδίζουν την απώλεια θερμότητας.
- Ταμπλό ρύθμισης (Σχ. 1, **Θέση 4**)  
Το ταμπλό ρύθμισης εξυπηρετεί τον έλεγχο και τον χειρισμό όλων των ηλεκτρικών εξαρτημάτων του ειδικού λέβητα θέρμανσης για πιεστικούς καυστήρες πετρελαίου/αερίου Logano GE515.



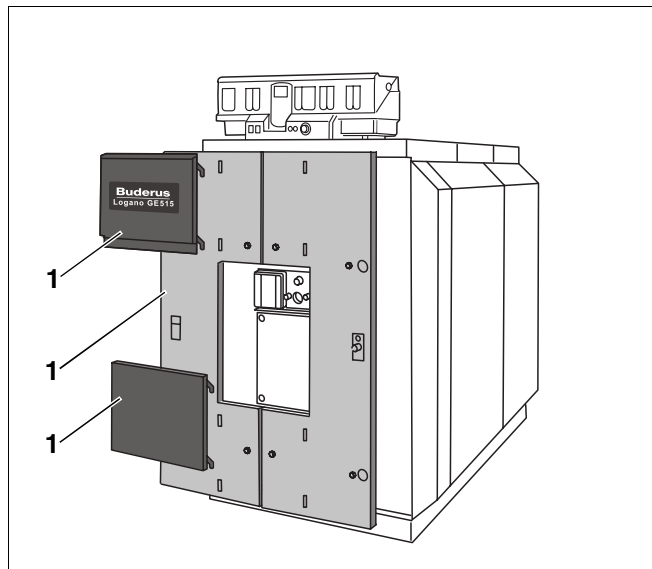
Σχ. 1 Ειδικός λέβητας θέρμανσης για πιεστικούς καυστήρες πετρελαίου/αερίου Logano GE515

**Θέση 1:** Επένδυση λέβητα (μανδύας)

**Θέση 2:** Θερμομόνωση

**Θέση 3:** Μπλοκ λέβητα

**Θέση 4:** Ταμπλό ρύθμισης



Σχ. 2 Ειδικός λέβητας θέρμανσης για πιεστικούς καυστήρες πετρελαίου/αερίου Logano GE515

**Θέση 1:** Επένδυση λέβητα (μανδύας)

### 3 Χρησιμοποιήστε το σωστό νερό πλήρωσης και συμπλήρωσης

Το κεφάλαιο αυτό σας δίνει γενικές πληροφορίες για την περιγραφή του νερού της εγκατάστασης θέρμανσης.

Προσέξτε τις βασικές ειδικές για την εγκατάσταση απαιτήσεις όσον αφορά την ποιότητα του νερού στο Κεφάλαιο 3.2 "Ποιότητα του νερού".

#### 3.1 Περιγραφή νερού

Ως φορέας θερμότητας στην εγκατάσταση θέρμανσης χρησιμοποιείται το νερό. Ανάλογα με τη χρήση το νερό χαρακτηρίζεται με διαφορετικό τρόπο.

- Νερό θέρμανσης:  
Νερό, που βρίσκεται στην εγκατάσταση.
- Νερό πλήρωσης:  
Νερό, με το οποίο πληρώνεται η εγκατάσταση πριν την έναρξη της λειτουργίας.
- Νερό συμπλήρωσης:  
Νερό, με το οποίο πληρώνεται εκ νέου η εγκατάσταση μετά από μία ενδεχόμενη απώλεια νερού.

### 3.2 Ποιότητα του νερού

Το νερό περιέχει ύλες, π.χ.  $\text{Ca}(\text{HCO}_3)_2$  (Calziumhydrogencarbonat), που μπορούν να επηρεάσουν τη λειτουργία της εγκατάστασης θέρμανσης. Αυτό μπορεί να οδηγήσει σε διάβρωση, δημιουργία πέτρας ή υπολειμμάτων.

Για να μείνει η εγκατάσταση θέρμανσης για μεγάλο χρονικό διάστημα οικονομική, ασφαλής στη λειτουργία και το χειρισμό καθώς και σε θέση να λειτουργεί εξοικονομώντας ενέργεια, σας συνιστούμε να ελέγξετε την ποιότητα του νερού πλήρωσης και συμπλήρωσης και ενδεχομένως να το παράγετε.



ΠΡΟΣΟΧΗ!

#### ΒΛΑΒΗ ΣΤΗΝ ΕΓΚΑΤΑΣΤΑΣΗ

εξαιτίας της διάβρωσης ή της δημιουργίας πέτρας που οφείλεται στο νερό πλήρωσης και συμπλήρωσης, που δεν ανταποκρίνεται στις ειδικές για την εγκατάσταση προϋποθέσεις.

- Συμβουλευτείτε τον ειδικό θέρμανσης ή την αρμόδια επιχείρηση παροχής νερού (OY) για τη συγκέντρωση  $\text{Ca}(\text{HCO}_3)_2$  (Calziumhydrogencarbonat) στη δική σας ζώνη παροχής.
- Σε περίπτωση που το νερό πλήρωσης και συμπλήρωσης δεν ανταποκρίνεται στις ειδικές για την εγκατάσταση απαιτήσεις, θα πρέπει να παραχθεί. Συμβουλευτείτε στην περίπτωση αυτή τον ειδικό θέρμανσης.

Για την σωστή χρήση και παραγωγή του νερού πλήρωσης και συμπλήρωσης πρέπει οπωσδήποτε να προσέξετε τον ακόλουθο πίνακα.

Ο πίνακας είναι απόκομμα από το φύλλο εργασίας K8 "παραγωγή νερού για τις εγκαταστάσεις θέρμανσης ζεστού νερού" του καταλόγου της Buderus.

Συνολική ισχύς του λέβητα σε kW	$\text{Ca}(\text{HCO}_3)_2$ -συγκέντρωση σε mol/m <sup>3</sup>	Μέγιστη ποσότητα νερού πλήρωσης και συμπλήρωσης $V_{\max}$ σε m <sup>3</sup>	Τιμή pH νερού θέρμανσης
100 < Q ≤ 350	≤ 2,0	$V_{\max}$ = τριπλός όγκος της εγκατάστασης	8,2–9,5
350 < Q ≤ 1000	≤ 1,5		
100 < Q ≤ 350	> 2,0	$V_{\max} = 0,0313 \cdot \frac{Q(\text{kW})}{\text{Ca}(\text{HCO}_3)_2 \left( \frac{\text{mol}}{\text{m}^3} \right)}$	8,2–9,5
350 < Q ≤ 1000	> 1,5		

Πίν. 1 Απαιτήσεις για το νερό πλήρωσης, συμπλήρωσης και θέρμανσης



## 4 Ενεργοποίηση της εγκατάστασης

Το κεφάλαιο αυτό σας εξηγεί πως μπορείτε να ρυθμίσετε την εγκατάστασή σας για λειτουργία καθώς και για το πώς να ενεργοποιήσετε το ταμπλό ρύθμισης και τον καυστήρα.

### 4.1 Ρυθμίστε την εγκατάσταση για λειτουργία

Για να μπορείτε να ενεργοποιήσετε την εγκατάσταση πρέπει να ελέγξετε τα ακόλουθα:

- την πίεση νερού της εγκατάστασης (βλέπε κεφάλαιο 7.2 "ελέγξτε και ρυθμίστε την πίεση του νερού", σελίδα 13),
- αν η παροχή καυσίμου προς την κεντρική εγκατάσταση φραγής καυσίμου είναι ανοιχτή,
- αν ο διακόπτης έκτακτης ανάγκης είναι ενεργοποιημένος.

Ζητήστε από το ειδικευμένο προσωπικό να σας δείξει που βρίσκεται η βάνα πλήρωσης στο σύστημα σωλήνωσης (επιστροφή) της εγκατάστασής σας.

### 4.2 Ενεργοποίηση του ταμπλό ρύθμισης και τον καυστήρα

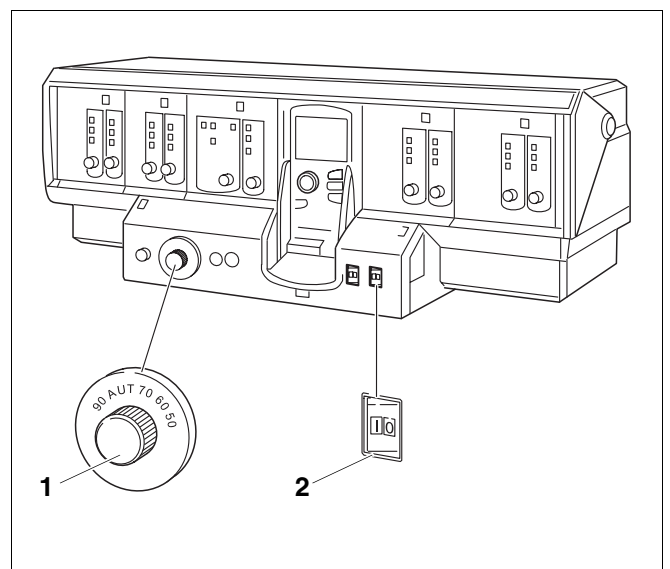
Ενεργοποιήστε το λέβητα μέσω του ταμπλό ρύθμισης (ως παράδειγμα υπάρχει το σχήμα 3: Ταμπλό ρύθμισης της σειράς 4000). Με την έναρξη της λειτουργίας του ταμπλό ρύθμισης ενεργοποιείτε αυτόματα και τον καυστήρα. Στη συνέχεια ο καυστήρας μπορεί να ενεργοποιηθεί από το ταμπλό ρύθμισης. Περισσότερες πληροφορίες για το θέμα μπορείτε να βρείτε στις οδηγίες χρήσης του εκάστοτε ταμπλό ρύθμισης ή του καυστήρα.

- Τοποθετήστε τον θερμοστάτη του νερού λέβητα (Σχ. 3, **Θέση 1**) στο "AUT".
- Τοποθετήστε το διακόπτη λειτουργίας (Σχ. 3, **Θέση 2**) στη θέση "I" (ON).



#### ΥΠΟΔΕΙΞΗ ΧΡΗΣΗΣ

- Προσέξτε τις οδηγίες χειρισμού του ταμπλό ρύθμισης.



Σχ. 3 Ταμπλό ρύθμισης (εδώ π.χ.: Logamatic 4000)

**Θέση 1:** Θερμοστάτης νερού λέβητα

**Θέση 2:** Διακόπτης λειτουργίας

## 5 Απενεργοποίηση της εγκατάστασης

Το κεφάλαιο αυτό σας εξηγεί πως μπορείτε να απενεργοποιήσετε τον λέβητα, το ταμπλό ρύθμισης και τον καυστήρα. Στη συνέχεια θα σας δοθούν διευκρινίσεις για το πως μπορείτε να απενεργοποιήσετε την εγκατάσταση σε περίπτωση ανάγκης.



ΠΡΟΣΟΧΗ!

### ΒΛΑΒΗ ΣΤΗΝ ΕΓΚΑΤΑΣΤΑΣΗ

λόγω παγετού.

Η εγκατάσταση μπορεί σε περίπτωση παγετού να παγώσει, αν δεν βρίσκεται σε λειτουργία για παράδειγμα εξαιτίας απενεργοποίησης λόγω βλάβης.

- Προστατέψτε την εγκατάστασή σας από τον παγετό.
- Για το λόγο αυτό αφαιρέστε το νερό θέρμανσης μέσω της βάνας εκκένωσης που βρίσκεται στο χαμηλότερο σημείο της εγκατάστασης (βάνα πλήρωσης και εκκένωσης του λέβητα). Η βαλβίδα εξαέρωσης στο υψηλότερο σημείο της εγκατάστασης πρέπει να είναι ανοιχτή.

- Κλείστε στην κεντρική εγκατάσταση φραγής καυσίμου την παροχή καυσίμου.

### 5.1 Απενεργοποίηση του ταμπλό ρύθμισης και τον καυστήρα

Απενεργοποιήστε το λέβητα μέσω του ταμπλό ρύθμισης (ως παράδειγμα υπάρχει το σχήμα 3: Ταμπλό ρύθμισης της σειράς 4000). Με την απενεργοποίηση του ταμπλό ρύθμισης απενεργοποιείται αυτόματα και ο καυστήρας.

- Τοποθετήστε το διακόπτη λειτουργίας (Σχ. 3, **Θέση 1**) στη θέση "0" (ΑΠΕΝΕΡΓΟΠΟΙΗΣΗ).



### ΥΠΟΔΕΙΞΗ ΧΡΗΣΗΣ

Περισσότερες πληροφορίες για το θέμα μπορείτε να βρείτε στις οδηγίες χρήσης του εκάστοτε ταμπλό ρύθμισης.

### 5.2 Απενεργοποίηση της εγκατάστασης σε περίπτωση ανάγκης



### ΥΠΟΔΕΙΞΗ ΧΡΗΣΗΣ

- Απενεργοποιήστε την εγκατάσταση μόνο σε περίπτωση ανάγκης μέσω της ασφάλειας του λεβητοστασίου ή το διακόπτη έκτακτης ανάγκης.

Σε άλλες περιπτώσεις κινδύνου κλείστε αμέσως την κεντρική εγκατάσταση φραγής καυσίμου και απενεργοποιήστε την εγκατάσταση μέσω της ασφάλειας του λεβητοστασίου ή μέσω του διακόπτη ανάγκης θέρμανσης (βλέπε κεφάλαιο 1.3 "Λάβετε υπόψη σας τις υποδείξεις ασφαλείας", Σελίδα 4).

## 6 Αποκατάσταση βλάβης του καυστήρα

Οι βλάβες της εγκατάστασης θέρμανσης εμφανίζονται στην οθόνη του ταμπλό ρύθμισης, περισσότερες πληροφορίες για τις ενδείξεις βλάβης θα βρείτε στις οδηγίες συντήρησης του εκάστοτε ταμπλό ρύθμισης. Επιπλέον η βλάβη στον καυστήρα σηματοδοτείται μέσω μιας λυχνίας βλάβης στον καυστήρα.



ΠΡΟΣΟΧΗ!

### ΒΛΑΒΗ ΣΤΗΝ ΕΓΚΑΤΑΣΤΑΣΗ

λόγω παγετού.

Η εγκατάσταση μπορεί σε περίπτωση παγετού να παγώσει, αν δεν βρίσκεται σε λειτουργία για παράδειγμα εξαιτίας απενεργοποίησης λόγω βλάβης.

- Αν μια εγκατάσταση παραμείνει απενεργοποιημένη για πολλές ημέρες εξαιτίας απενεργοποίησης λόγω βλάβης, τότε θα πρέπει να αφαιρέσετε το νερό θέρμανσης μέσω της βάνας εκκένωσης στο χαμηλότερο σημείο της εγκατάστασης για να την προστατέψετε από τον παγετό.



ΠΡΟΣΟΧΗ!

### ΒΛΑΒΗ ΣΤΗΝ ΕΓΚΑΤΑΣΤΑΣΗ

πιέζοντας συχνά το πλήκτρο αποκατάστασης βλάβης.

Αν σε περίπτωση μη ενεργοποίησης του καυστήρα πατήσετε το πλήκτρο αποκατάστασης βλάβης περισσότερες από τρεις συνεχόμενες φορές, μπορεί να υποστεί βλάβη ο μετασχηματιστής ενεργοποίησης του καυστήρα.

- Μην προσπαθείτε να αποκαταστήσετε τις βλάβες περισσότερες από τρεις συνεχόμενες φορές μέσω του πλήκτρου αποκατάστασης βλαβών.
- Πατήστε το πλήκτρο αποκατάστασης βλαβών του καυστήρα (βλέπε οδηγίες χειρισμού του καυστήρα).

Αν μετά από τρεις προσπάθειες ο καυστήρας δεν ενεργοποιείται μπορείτε να λάβετε τις απαραίτητες πληροφορίες για την αποκατάσταση της βλάβης του καυστήρα στα εκάστοτε τεχνικά έγγραφα του καυστήρα.

## 7 Συντήρηση εγκατάστασης

Το κεφάλαιο αυτό σας εξηγεί το λόγο για τον οποίο είναι σημαντική μια τακτική συντήρηση της εγκατάστασής σας. Στη συνέχεια σας δείχνει τον τρόπο με τον οποίο μπορείτε να ελέγχεται και να ρυθμίζετε την πίεση του νερού στην εγκατάστασή σας.



ΠΡΟΣΟΧΗ!

### ΒΛΑΒΗ ΣΤΗΝ ΕΓΚΑΤΑΣΤΑΣΗ

λόγω ανεπαρκούς καθαρισμού και συντήρησης.

- Διεξάγετε μία φορά ετησίως τον έλεγχο, τον καθαρισμό και τη συντήρηση της εγκατάστασής σας από μια τεχνική εταιρία.
- Σας συνιστούμε να συνάψετε συμβόλαιο για ετήσιο έλεγχο και συντήρηση ανάλογα με τις απαιτήσεις.

### 7.1 Γιατί είναι σημαντική μια τακτική συντήρηση;

Για τους ακόλουθους λόγους θα πρέπει να συντηρείτε τακτικά την εγκατάστασή σας:

- για να λαμβάνετε υψηλό βαθμό απόδοσης και να λειτουργείτε την εγκατάσταση εξοικονομώντας ενέργεια (χαμηλή κατανάλωση καυσίμου),
- για την επίτευξη υψηλής λειτουργικής ασφάλειας,
- για τη διατηρηθεί σε υψηλό βαθμό η φιλική προς το περιβάλλον καύση.

## 7.2 Ελέγξτε και ρυθμίστε την πίεση του νερού

Για να εξασφαλίσετε τη λειτουργία της εγκατάστασής σας, πρέπει να υπάρχει επάρκεια σε νερό στην εγκατάσταση.



ΠΡΟΣΟΧΗ!

### ΒΛΑΒΗ ΣΤΗΝ ΕΓΚΑΤΑΣΤΑΣΗ

εξαιτίας της συχνής πλήρωσης.

Αν είναι απαραίτητο να γεμίζετε συχνά την εγκατάστασή σας με νερό συμπλήρωσης, τότε μπορεί ανάλογα με την ποιότητα του νερού να υποστεί ζημιά η εγκατάστασή σας εξαιτίας διάβρωσης ή δημιουργίας πέτρας.

- Ειδοποιήστε την τεχνική εταιρία θέρμανσης, σε περίπτωση που είναι ανάγκη να συμπληρώνετε με νερό.

Σε περίπτωση που η πίεση του νερού στην εγκατάσταση είναι πολύ χαμηλή, πρέπει να γεμίσετε την εγκατάσταση με νερό συμπλήρωσης (βλέπε κεφάλαιο 3 "Χρησιμοποιήστε το σωστό νερό πλήρωσης και συμπλήρωσης", Σελίδα 7).

### 7.2.1 Σε ποια περίπτωση θα πρέπει να ελέγξετε την πίεση του νερού της εγκατάστασης;

- Το νερό πλήρωσης ή συμπλήρωσης χάνει τις πρώτες μέρες μεγάλο μέρος του όγκου του καθώς εξαερώνεται σε μεγάλο βαθμό. Για το λόγο αυτό σε εγκαταστάσεις που μόλις πληρώθηκαν θα πρέπει αρχικά να ελέγχετε καθημερινά την πίεση του νερού και στη συνέχεια σε συνεχώς μεγαλύτερης διάρκειας διαστήματα.



### ΥΠΟΔΕΙΞΗ ΧΡΗΣΗΣ

Όταν το νερό πλήρωσης ή συμπλήρωσης εξαερώνεται, μπορεί να δημιουργηθούν στην εγκατάσταση θέρμανσης θυλάκια με αέρα.

- Εξαερώστε την εγκατάσταση θέρμανσης μέσω του θερμομαντικού σώματος, πληρώστε ενδεχομένως την εγκατάσταση θέρμανσης με νερό συμπλήρωσης.
- Όταν το νερό θέρμανσης δεν χάνει πια όγκο, πρέπει να ελέγχετε μια φορά μηνιαίως την πίεση νερού του νερού θέρμανσης.

Γενικά γίνεται διάκριση μεταξύ ανοιχτών και κλειστών εγκαταστάσεων. Στην πραγματικότητα εγκαθίστανται πια πολύ σπάνια ανοιχτές εγκαταστάσεις. Για το λόγο αυτό σας εξηγείται με παραδείγματα και έχοντας ως βάση την κλειστή εγκατάσταση πως μπορείτε να ελέγξετε την πίεση του νερού.

Το ειδικό προσωπικό διεξήγε ήδη κατά την έναρξη της λειτουργίας όλες τις ρυθμίσεις.

## 7.2.2 Ανοιχτές εγκαταστάσεις

Στις ανοιχτές εγκαταστάσεις ο δείκτης του υδρόμετρου πρέπει να βρίσκεται (Σχ. 4, **Θέση 1**) εντός της κόκκινης σήμανσης (Σχ. 4, **Θέση 3**).

## 7.2.3 Κλειστές εγκαταστάσεις

Στις κλειστές εγκαταστάσεις ο δείκτης του μανόμετρου θα πρέπει να βρίσκεται (Σχ. 5, **Θέση 2**) εντός της πράσινης σήμανσης (Σχ. 5, **Θέση 3**). Ο κόκκινος δείκτης (Σχ. 5, **Θέση 1**) του μανόμετρου πρέπει να είναι ρυθμισμένος κατάλληλα για την πίεση που είναι απαραίτητη στην εγκατάσταση.

- Ελέγξτε την πίεση νερού της εγκατάστασης



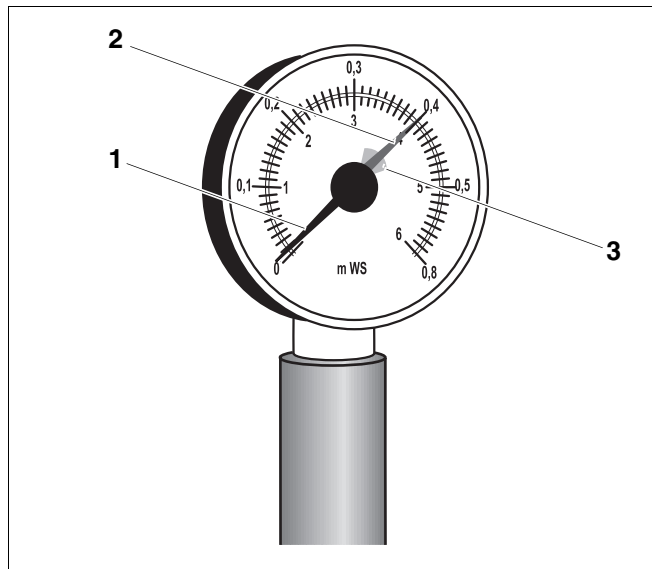
ΠΡΟΣΟΧΗ!

### ΒΛΑΒΗ ΣΤΗΝ ΕΓΚΑΤΑΣΤΑΣΗ

εξαιτίας της συχνής πλήρωσης.

Αν είναι απαραίτητο να γεμίζεται συχνά την εγκατάστασή σας με νερό συμπλήρωσης, τότε μπορεί ανάλογα με την ποιότητα του νερού να υποστεί ζημιά η εγκατάστασή σας εξαιτίας διάβρωσης και δημιουργίας πέτρας.

- Φροντίστε ώστε να είναι εξαερωμένη η εγκατάσταση θέρμανσης.
- Ελέγξτε την εγκατάσταση θέρμανσης για στεγανότητα και το δοχείο διαστολής για καλή λειτουργία.
- Αν ο δείκτης του μανόμετρου βρίσκεται χαμηλότερα από (Σχ. 5, **Θέση 2**) την πράσινη σήμανση (Σχ. 5, **Θέση 3**) τότε η πίεση της εγκατάστασης είναι πολύ χαμηλή. Πληρώστε την εγκατάσταση θέρμανσης με νερό συμπλήρωσης (βλέπε Κεφάλαιο 3 "Χρησιμοποιήστε το σωστό νερό πλήρωσης και συμπλήρωσης", σελίδα 7).
- Εισάγετε το νερό συμπλήρωσης μέσω της βάνας πλήρωσης στο σύστημα σωλήνωσης (επιστροφή) του συστήματος θέρμανσης.
- Εξαερώστε την εγκατάσταση θέρμανσης.
- Ελέγξτε εκ νέου την πίεση του νερού.

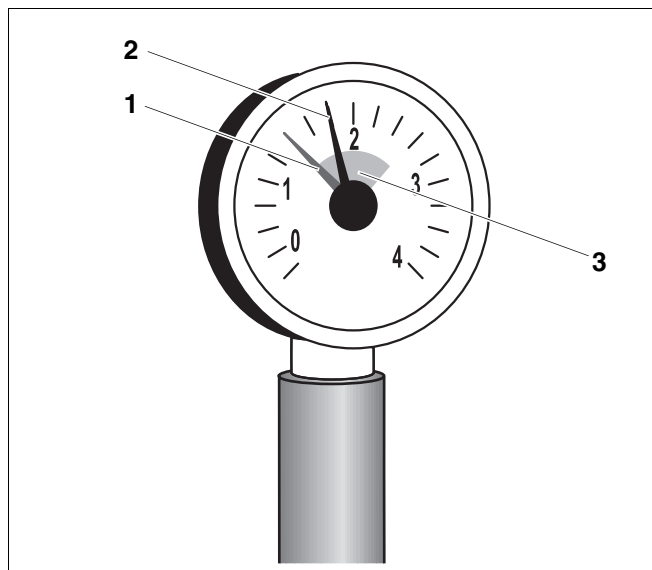


Σχ. 4 Αραιόμετρο για ανοιχτές εγκαταστάσεις

**Θέση 1:** Δείκτης αραιόμετρου

**Θέση 2:** Πράσινος δείκτης

**Θέση 3:** Κόκκινη σήμανση



Σχ. 5 Μανόμετρο για κλειστές εγκαταστάσεις

**Θέση 1:** Κόκκινος δείκτης

**Θέση 2:** Δείκτης μανόμετρου

**Θέση 3:** Πράσινη σήμανση



Εταιρία θέρμανσης:

**Buderus**

**HEIZTECHNIK**

Buderus Heiztechnik GmbH, 35573 Wetzlar

<http://www.heiztechnik.buderus.de>

E-Mail: [info@heiztechnik.buderus.de](mailto:info@heiztechnik.buderus.de)