

Οδηγίες χειρισμού

Ειδικός λέβητας θέρμανσης για
πιεστικούς καυστήρες
πετρελαίου/αερίου
Logano G215 WS



Buderus

1	Για την ασφάλειά σας.	3
1.1	Σχετικά με τις παρούσες οδηγίες	3
1.2	Ορθός χειρισμός	3
1.3	Εξήγηση των χρησιμοποιούμενων συμβόλων	3
1.4	Σημαντικές υποδείξεις	3
2	Περιγραφή προϊόντος	4
3	Λειτουργία εγκατάστασης θέρμανσης	5
3.1	Ενεργοποίηση της εγκατάστασης θέρμανσης	5
3.2	Απενεργοποίηση της εγκατάστασης θέρμανσης.	5
3.3	Συμπεριφορά σε κατάσταση ανάγκης.	5
3.4	Έλεγχος της πίεσης λειτουργίας. Συμπλήρωση νερού θέρμανσης και εξαέρωση	6
3.4.1	Πότε πρέπει να ελέγχετε την πίεση λειτουργίας;	6
3.4.2	Έλεγχος της πίεσης λειτουργίας	6
3.4.3	Συμπλήρωση νερού θέρμανσης και εξαέρωση	6
3.5	Υποδείξεις για τη λειτουργία	7
3.6	Γιατί είναι σημαντική η τακτική συντήρηση;	8
4	Αποκατάσταση των βλαβών.	9

1 Για την ασφάλειά σας

1.1 Σχετικά με τις παρούσες οδηγίες

Οι παρούσες οδηγίες περιέχουν σημαντικές πληροφορίες για τον ασφαλή και ορθό χειρισμό και τη λειτουργία του λέβητα.

Ο Ειδικός λέβητας θέρμανσης για πιεστικούς καυστήρες πετρελαίου/αερίου Logano G215 WS θα καλείται στο εξής γενικά λέβητας.

1.2 Ορθός χειρισμός

Επιτρέπεται χρήση του λέβητα για θέρμανση του νερού θέρμανσης και για προετοιμασία του ζεστού νερού π.χ. για μονοκατοικίες ή πολυκατοικίες.

1.3 Εξήγηση των χρησιμοποιούμενων συμβόλων

Στις παρούσες οδηγίες χρησιμοποιούνται τα ακόλουθα σύμβολα για να υποδείξουν τα εξής:



ΚΙΝΔΥΝΟΣ ΘΑΝΑΤΟΣ

Υποδεικνύει πιθανό κίνδυνο, ο οποίος εάν δεν ληφθούν τα κατάλληλα μέτρα ενδεχομένως να οδηγήσει σε σοβαρούς τραυματισμούς ή ακόμα και σε θάνατο.



ΚΙΝΔΥΝΟΣ ΤΡΑΥΜΑΤΙΣΜΟΥ/ ΒΛΑΒΕΣ ΕΓΚΑΤΑΣΤΑΣΗΣ

Επισημαίνει μια ενδεχομένως επικίνδυνη κατάσταση, η οποία μπορεί να οδηγήσει σε μέτριο ή ελαφρύ τραυματισμό ή σε υλικές ζημιές.



ΥΠΟΔΕΙΞΗ ΧΕΙΡΙΣΜΟΥ

Συμβουλές χρήσης για την καλύτερη δυνατή εκμετάλλευση και ρύθμιση της συσκευής, καθώς και χρήσιμες πληροφορίες.

→ Παραπομπές

→ Παραπομπές σε συγκεκριμένο απόσπασμα ή άλλα στοιχεία υποδεικνύονται με ένα βέλος.

1.4 Σημαντικές υποδείξεις

Μαθαίνετε να χρησιμοποιείτε σωστά την εγκατάσταση θέρμανσης,

- ζητώντας οδηγίες από την εταιρία θέρμανσης κατά την παράδοση της εγκατάστασης και
- διαβάζοντας προσεκτικά τις οδηγίες χειρισμού.

Εκτελείτε μόνο όσες εργασίες περιγράφονται σε αυτές τις οδηγίες χειρισμού.



ΚΙΝΔΥΝΟΣ ΘΑΝΑΤΟΣ

λόγω ανειδίκευτου προσωπικού.

- Η συναρμολόγηση, έναρξη λειτουργίας και συντήρηση πρέπει να γίνονται μόνο από την εταιρεία θέρμανσης. Ορισμένες εργασίες σε εξαρτήματα ηλεκτρισμού και καυσίμου απαιτούν κατάλληλη εξειδίκευση.

1.4.1 Υποδείξεις σε περίπτωση οσμής αερίου



ΚΙΝΔΥΝΟΣ ΘΑΝΑΤΟΣ

από έκρηξη εύφλεκτων αερίων. Σε περίπτωση οσμής αερίου υπάρχει κίνδυνος έκρηξης!

- Μην ανάβετε φωτιά! Μην καπνίζετε! Μην χρησιμοποιείτε αναπτήρα!
- Αποφύγετε τη δημιουργία σπινθήρων! Μην ενεργοποιείτε ηλεκτρικούς διακόπτες, τηλέφωνο, φως ή κουδούνι!
- Κλείστε την κεντρική παροχή αερίου!
- Ανοίξτε πόρτες και παράθυρα!
- Ειδοποιήστε τους συγκατοίκους, χωρίς όμως να χτυπήσετε κουδούνι!
- Εγκαταλείψτε το κτίριο!
- Τηλεφωνήστε απ'έξω στην επιχείρηση αερίου και την εταιρεία θέρμανσης!
- Ειδοποιήστε ενδεχομένως την αστυνομία ή την πυροσβεστική!
- Σε περίπτωση διαρροής εγκαταλείψτε αμέσως την επικίνδυνη περιοχή!

1.4.2 Οδηγίες για το χώρο τοποθέτησης



ΚΙΝΔΥΝΟΣ ΘΑΝΑΤΟΣ

λόγω δηλητηρίασης. Η ανεπαρκής προσαγωγή αέρα μπορεί να οδηγήσει σε επικίνδυνη έκλυση καυσαερίων.

- Βεβαιωθείτε ότι τα ανοίγματα προσαγωγής και εξαγωγής αέρα δεν έχουν μικρύνει ή κλείσει τελείως.
- Αν δεν αποκατασταθούν άμεσα οι βλάβες, δεν επιτρέπεται να τεθεί σε λειτουργία ο λέβητας.



ΚΙΝΔΥΝΟΣ ΠΥΡΚΑΓΙΑΣ

Λόγω εύφλεκτων πρώτων υλών ή υγρών.

- Μην αποθηκεύετε εύφλεκτα υλικά ή υγρά στο άμεσο περιβάλλον του λέβητα.

2 Περιγραφή προϊόντος

Ο λέβητας είναι χαμηλής θερμοκρασίας για θέρμανση με πετρέλαιο ή αέριο, με αντιστάθμιση της θερμοκρασίας του νερού.

Η ειδική εταιρεία θέρμανσης έχει εξοπλίσει το λέβητα με τον κατάλληλο καυστήρα.

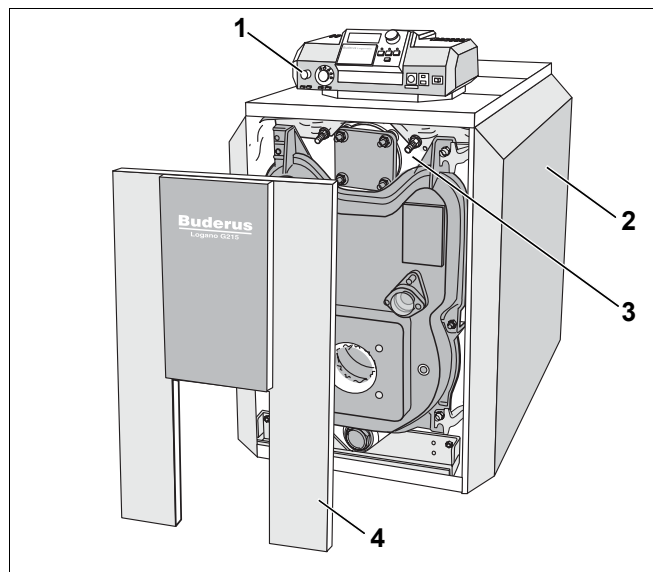
Ο λέβητας αποτελείται από:

- Ταμπλό ρύθμισης
- Κάλυμμα λέβητα
- Λέβητα με θερμομόνωση

Το ταμπλό ρύθμισης παρακολουθεί και ελέγχει όλα τα ηλεκτρικά εξαρτήματα του λέβητα.

Το κάλυμμα του λέβητα εμποδίζει την απώλεια ενέργειας και χρησιμεύει ως ηχητική μόνωση.

Ο κορμός του λέβητα μεταβιβάζει τη θερμική ενέργεια που παράγεται από τον καυστήρα στο νερό θέρμανσης. Η θερμομόνωση εμποδίζει την απώλεια ενέργειας.



Σχ. 1 Λέβητας χωρίς καυστήρα

- 1 Ταμπλό/αμπλό ρύθμισης
- 2 Κάλυμμα λέβητα
- 3 Λέβητας με θερμομόνωση
- 4 Επένδυση πόρτας καυστήρα

CE Το προϊόν συμμορφώνεται με τις βασικές απαιτήσεις των σχετικών κανονισμών και οδηγιών.

3 Λειτουργία εγκατάστασης θέρμανσης

3.1 Ενεργοποίηση της εγκατάστασης θέρμανσης

Βεβαιωθείτε πριν την ενεργοποίηση,

- ότι η πίεση λειτουργίας είναι επαρκής,
- ότι η τροφοδοσία καυσίμου είναι ανοιχτή στην κεντρική παροχή και
- ότι ο διακόπτης έκτακτης ανάγκης είναι ενεργοποιημένος.
- Ρυθμίστε το ρυθμιστή θερμοκρασίας νερού λέβητα στο "ΑΥΤ".
- Ενεργοποιήστε το διακόπτη λειτουργίας (Θέση "I"). Έτσι ενεργοποιείται η εγκατάσταση θέρμανσης συνολικά.



ΥΠΟΔΕΙΞΗ ΧΕΙΡΙΣΜΟΥ

Πληροφορίες για το χειρισμό, π. χ. της ρύθμισης των θερμοκρασιών, βρίσκете στις → οδηγίες του ταμπλό ρύθμισης.

3.2 Απενεργοποίηση της εγκατάστασης θέρμανσης

- Απενεργοποιήστε το διακόπτη λειτουργίας στο ταμπλό ρύθμισης (Θέση „0“). Έτσι απενεργοποιείται ο λέβητας με όλα τα εξαρτήματά του (όπως π. χ. ο καυστήρας).
- Καύσιμα - Κλείστε την κεντρική παροχή.



ΠΡΟΣΟΧΗ!

ΒΛΑΒΕΣ ΕΓΚΑΤΑΣΤΑΣΗΣ

λόγω παγετού.

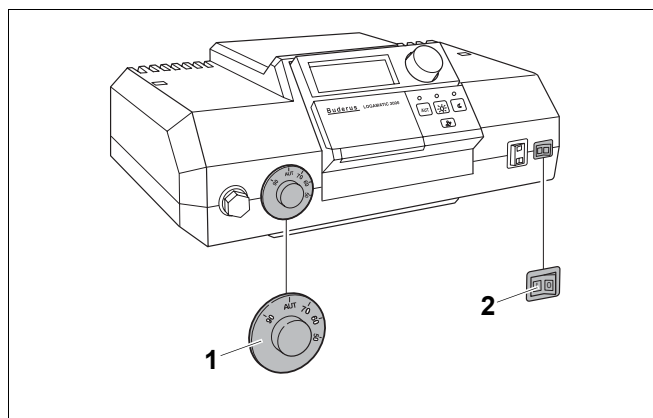
Εάν δεν είναι ενεργοποιημένη η εγκατάσταση θέρμανσης, μπορεί να παγώσει.

- Αφήνετε την εγκατάσταση θέρμανσης όσο το δυνατόν διαρκώς ενεργοποιημένη.
- Προστατεύστε την εγκατάσταση θέρμανσης από το πάγωμα, αδειάζοντας εάν χρειάζεται τους αγωγούς θέρμανσης και πόσιμου νερού στο χαμηλότερο σημείο.

3.3 Συμπεριφορά σε κατάσταση ανάγκης

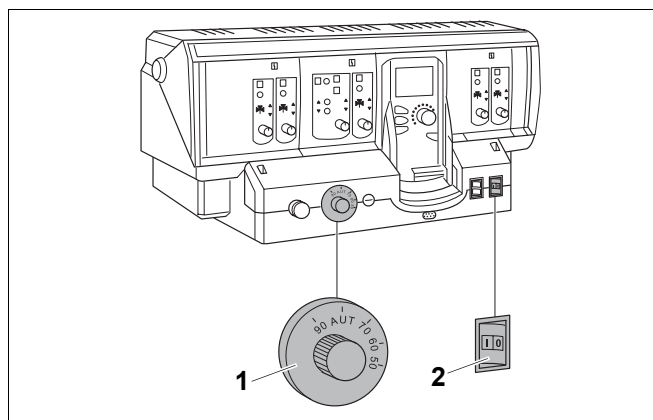
Σε κατάσταση ανάγκης, π. χ. σε περίπτωση πυρκαγιάς, προβείτε στις ακόλουθες ενέργειες:

- Καύσιμα - Κλείστε την κεντρική παροχή.
- Διακόψτε την ηλεκτρική παροχή της εγκατάστασης θέρμανσης με το διακόπτη έκτακτης ανάγκης ή με την αντίστοιχη ασφάλεια.



Σχ. 2 Ενεργοποίηση της εγκατάστασης θέρμανσης (Logamatic 2000)

- 1 Ρυθμιστής θερμοκρασίας νερού λέβητα
- 2 Διακόπτης λειτουργίας



Σχ. 3 Ενεργοποίηση της εγκατάστασης θέρμανσης (Logamatic 4000)

- 1 Ρυθμιστής θερμοκρασίας νερού λέβητα
- 2 Διακόπτης λειτουργίας

3.4 Έλεγχος της πίεσης λειτουργίας. Συμπλήρωση νερού θέρμανσης και εξαέρωση

3.4.1 Πότε πρέπει να ελέγχετε την πίεση λειτουργίας;

Το νερό θέρμανσης χάνει τις πρώτες μέρες αρκετή ποσότητα, καθώς είναι ακόμα ισχυρή η εξαγωγή αερίων. Δημιουργούνται φυσαλίδες αέρος στην εγκατάσταση και απαιτείται εξαέρωση του νερού για την αποφυγή θορύβου στα σώματα.

- Στους καινούργιους λέβητες πρέπει να ελέγχετε την πίεση λειτουργίας καθημερινά, ενδεχομένως να συμπληρώνετε νερό θέρμανσης και να εξαερώνετε τα θερμαντικά σώματα.
- Αργότερα, ελέγχετε την πίεση λειτουργίας μηνιαίως, ενδεχομένως συμπληρώνετε νερό θέρμανσης και εξαερώνετε τα θερμαντικά σώματα.

3.4.2 Έλεγχος της πίεσης λειτουργίας

Η εταιρεία θέρμανσης έχει ρυθμίσει τον κόκκινο δείκτη του μανόμετρου στην απαιτούμενη πίεση λειτουργίας (τουλάχιστον 1 bar υπερπίεση).

- Ελεγξτε ότι ο δείκτης του μανόμετρου βρίσκεται εντός της πράσινης περιοχής.
- Εάν ο δείκτης του μανόμετρου πέσει κάτω από πράσινη περιοχή, συμπληρώστε νερό θέρμανσης.

3.4.3 Συμπλήρωση νερού θέρμανσης και εξαέρωση

Ζητήστε από την εταιρεία θέρμανσης να σας δείξει που βρίσκεται η βάνα πλήρωσης - εκκένωσης στην εγκατάσταση θέρμανσης για συμπλήρωση νερού.



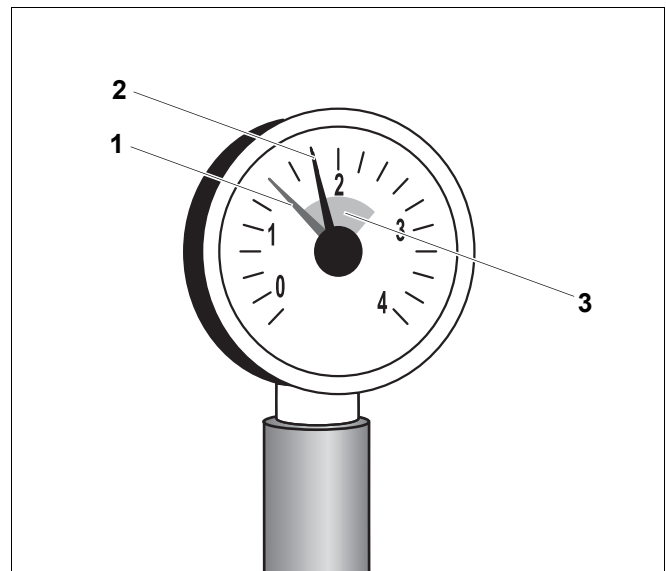
ΠΡΟΣΟΧΗ!

ΒΛΑΒΕΣ ΕΓΚΑΤΑΣΤΑΣΗΣ

λόγω διαφορών θερμοκρασίας.

Σε περίπτωση που ανεφοδιάζετε την εγκατάσταση θέρμανσης όταν αυτή είναι ζεστή, ενδέχεται οι θερμικές διαφορές να προκαλέσουν ρωγμές στο εσωτερικό του λέβητα. Ο λέβητας παρουσιάζει διαρροή.

- Ανεφοδιάστε την εγκατάσταση θέρμανσης μόνο όταν αυτή είναι κρύα (η θερμοκρασία εισόδου επιτρέπεται να ανέρχεται το πολύ στους 40 °C).



Σχ. 4 Μανόμετρο για κλειστές εγκαταστάσεις

- 1 Κόκκινος δείκτης
- 2 Δείκτης μανόμετρου
- 3 Πράσινη περιοχή

- Συνδέστε το λάστιχο του νερού σε μία βρύση. Προσαρμόστε το λάστιχο του νερού γεμάτο στο στόμιο της βάνας πλήρωσης- εκκένωσης και ανοίξτε τη βάνα.
- Γεμίστε αργά την εγκατατάσταση θέρμανσης. Παρατηρήστε την ένδειξη πίεσης (μανόμετρο).
- Κλείστε τη βάνα και τη βάνα πλήρωσης - εκκένωσης, όταν φτάσει στην επιθυμητή πίεσης λειτουργίας.
- Εξαερώστε την εγκατάσταση θέρμανσης από τα εξαεριστικά στα θερμαντικά σώματα.
- Σε περίπτωση πτώσης της πίεσης λειτουργίας λόγω του εξαερισμού, πρέπει να ξαναγεμίσετε με νερό.
- Αποσυνδέστε το λάστιχο από τη βάνα πλήρωσης - εκκένωσης.



ΠΡΟΣΟΧΗ!

ΒΛΑΒΕΣ ΕΓΚΑΤΑΣΤΑΣΗΣ

λόγω συχνής συμπλήρωσης.

Εάν πρέπει να συμπληρώνετε συχνά νερό θέρμανσης, μπορεί να προκληθεί βλάβη στην εγκατάσταση θέρμανσης από διάβρωση και δημιουργία πέτρας ανάλογα με την ποιότητα του νερού.

- Ρωτήστε την εταιρεία θέρμανσης, εάν μπορείτε να χρησιμοποιήσετε το νερό της βρύσης χωρίς να το επεξεργαστείτε ή εάν ενδεχομένως θα πρέπει να γίνει αφαλάτωση του νερού.
- Ενημερώστε την εταιρεία θέρμανσης, εάν πρέπει να συμπληρώνετε συχνά περισσότερο νερό.

3.5 Υποδείξεις για τη λειτουργία

Το σωστό καύσιμο

Για την ομαλή λειτουργία του καυστήρα είναι απαραίτητη η χρήση του σωστού είδους και ποιότητας καυσίμου.



ΠΡΟΣΟΧΗ!

ΒΛΑΒΕΣ ΕΓΚΑΤΑΣΤΑΣΗΣ

λόγω εσφαλμένου είδους καυσίμου.

- Χρησιμοποιείτε αποκλειστικά το καθορισμένο καύσιμο.

Ζητήστε από την εταιρεία θέρμανσης να σας συμβουλευσει, εάν θέλετε να χρησιμοποιείτε άλλου είδους καύσιμο στην εγκατάσταση θέρμανσης ή καύσιμο με διαφορετικές προδιαγραφές.

Χρησιμοποιείτε μόνο αυτό το καύσιμο:

Σφραγίδα/Ημερομηνία/Υπογραφή

Χώρος τοποθέτησης



ΠΡΟΣΟΧΗ!

ΒΛΑΒΗ ΣΤΟ ΛΕΒΗΤΑ

εξαιτίας ακάθαρτου αέρα καύσεως.

- Μη χρησιμοποιείτε απορρυπαντικά που περιέχουν χλώριο και υδρογονάνθρακα (π. χ. σε σπρέι, διαλύτες και απορρυπαντικά, χρώματα, κόλλες).
- Μην επιτρέπετε τη συσσώρευση σκόνης.

3.6 Γιατί είναι σημαντική η τακτική συντήρηση;

Πρέπει να γίνεται τακτική συντήρηση των εγκαταστάσεων θέρμανσης για τους ακόλουθους λόγους:

- για να αποκτήσει μεγάλο βαθμό απόδοσης και να λειτουργεί η εγκατάσταση θέρμανσης οικονομικά (χαμηλή κατανάλωση καυσίμων),
- για την επίτευξη υψηλής ασφάλειας λειτουργίας,
- για να διατηρηθεί σε υψηλό επίπεδο η φιλική προς το περιβάλλον καύση.



ΠΡΟΣΟΧΗ!

ΒΛΑΒΕΣ ΕΓΚΑΤΑΣΤΑΣΗΣ

λόγω ανεπαρκούς καθαρισμού και συντήρησης.

- Ζητήστε από μια εταιρεία να ελέγχει, καθαρίζει και συντηρεί την εγκατάσταση θέρμανσης μια φορά ετησίως.
- Σας συνιστούμε να συνάψετε ένα συμβόλαιο για ετήσιο έλεγχο και συντήρηση ανάλογα με τις ανάγκες σας.

4 Αποκατάσταση των βλαβών

Διακρίνονται δύο τύποι βλάβης

- Βλάβες στον καυστήρα και
- Βλάβες στο ταμπλό ρύθμισης και την εγκατάσταση θέρμανσης

Σε περίπτωση βλάβης στον καυστήρα ανάβει η λυχνία βλάβης στον καυστήρα. Η βλάβη μπορεί κατά κανόνα να αποκατασταθεί με το πάτημα του πλήκτρου διόρθωσης στον καυστήρα.

Οι βλάβες στο ταμπλό ρύθμισης και στην εγκατάσταση θέρμανσης εμφανίζονται στην οθόνη του ταμπλό ρύθμισης, εφόσον αυτό διαθέτει οθόνη.

→ Περισσότερες πληροφορίες θα βρείτε στις οδηγίες του ταμπλό ρύθμισης.

Αποκατάσταση βλάβης του καυστήρα

- → Πιέστε το πλήκτρο διόρθωσης του καυστήρα (Οδηγίες για τον καυστήρα).



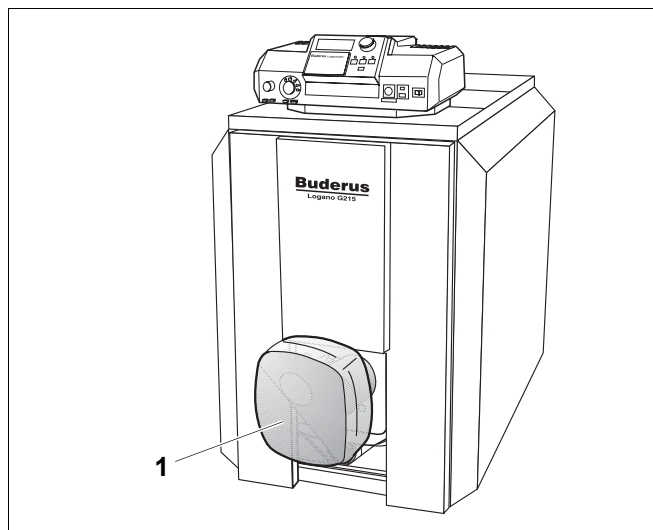
ΠΡΟΣΟΧΗ!

ΒΛΑΒΕΣ ΕΓΚΑΤΑΣΤΑΣΗΣ

λόγω παγετού.

Εάν δεν ενεργοποιηθεί η εγκατάσταση θέρμανσης λόγω αποκατάστασης της βλάβης, μπορεί να παγώσει λόγω παγετού.

- Προσπαθήστε να αποκαταστήσετε τη βλάβη.
- Εάν δεν μπορείτε, ειδοποιήστε αμέσως την ειδική εταιρεία θέρμανσης.



Σχ. 5 Αποκατάσταση βλαβών καυστήρα

1 Καυστήρας

Τεχνική εταιρία θέρμανσης:

Buderus

H E I Z T E C H N I K

Buderus Heiztechnik GmbH, 35573 Wetzlar

<http://www.heiztechnik.buderus.de>

E-Mail: info@heiztechnik.buderus.de