

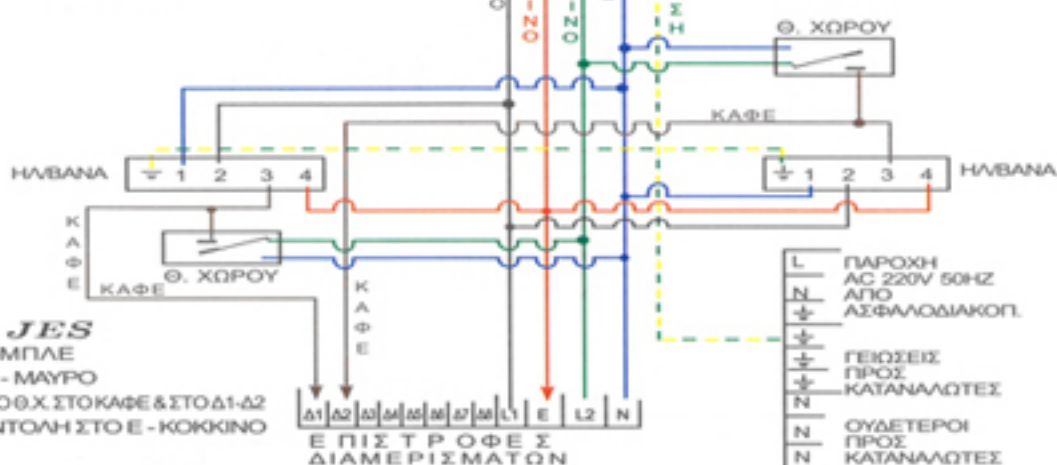
ΣΥΝΔΕΣΜΟΛΟΓΙΑ ΠΙΝΑΚΟΣ JES

ΜΕ ΡΕΛΕ

ΜΕΝΕΙ Η ΤΕΛΕΥΤΑΙΑ ΗΛ/ΒΑΝΑ ΑΝΟΙΚΤΗ

ΠΡΟΣ ΆΛΛΑ ΔΙΑΜΕΡΙΣΜΑΤΑ

ΜΑΥΡΟ
ΚΟΚΚΙΝΟ
ΠΡΑΣΙΝΟ
ΜΠΛΕ
ΓΕΙΩΣΗ



H/B JES

1 = N - ΜΠΛΕ

2 = L₁ - ΜΑΥΡΟ

3 = ΑΠΟ Θ.Χ. ΣΤΟ ΚΑΦΕ & ΣΤΟ Δ1-Δ2

4 = ΕΝΤΟΛΗ ΣΤΟ Ε - ΚΟΚΚΙΝΟ

Ε Π Ι Σ Τ Ρ Ο Φ Ε Σ ΔΙΑΜΕΡΙΣΜΑΤΩΝ

[K1 | K2 | K3 | K4 | K5 | K6 | K7 | K8]

ΦΑΣΗ ΠΡΟΣ ΚΥΚΛ/ΤΕΙΣ ΜΟΝΟ (ΕΑΝ ΥΠΑΡΧΟΥΝ) ΠΕΡΙΣΣΟΤΕΡΟΙ ΤΟΥ ΕΝΟΣ ΚΥΚΛ/ΤΗ.



ΔΙΑ ΤΗΝ ΣΩΣΤΗ ΛΕΙΤΟΥΡΓΙΑ ΤΟΥ ΠΙΝΑΚΑ ΧΡΕΙΑΖΟΝΤΑΙ 5 ΓΕΝΙΚΑ ΣΥΡΜΑΤΑ ΚΑΙ ΜΙΑ ΕΠΙΣΤΡΟΦΗ ΑΠΟ ΚΑΘΕ ΔΙΑΜΕΡΙΣΜΑ.

ΑΥΤΟΣ Ο ΠΙΝΑΚΑΣ ΕΧΕΙ ΚΑΤΑΣΚΕΥΑΣΤΕΙ ΜΕ ΡΕΛΕ ΔΙΑ ΤΟΥΣ ΕΞΗΣ ΛΟΓΟΥΣ:

ΟΠΟΙΟΣ ΚΛΕΙΣΕΙ ΤΕΛΕΥΤΑΙΟΣ ΤΟΝ Θ. ΧΩΡΟΥ Η ΗΛ/ΒΑΝΑ ΤΟΥ ΝΑ ΠΑΡΑΜΕΙΝΕΙ ΑΝΟΙΚΤΗ

ΓΙΑ ΔΥΟ ΒΑΣΙΚΟΥΣ ΛΟΓΟΥΣ: 1) ΓΙΝΕΤΑΙ ΕΚΜΕΤΑΛΛΕΥΣΗ ΤΟΥ ΥΠΑΡΧΟΝΤΟΣ ΘΕΡΜΟΥ ΥΔΑΤΟΣ ΣΤΟΝ ΛΕΒΗΤΑ 2) ΑΠΟΚΛΕΙΕΤΑΙ Η ΥΠΕΡΘΕΡΜΑΝΣΗ ΜΕ ΤΑ ΚΑΚΑ ΕΠΑΚΟΛΟΥΘΑ ΤΗΣ ΑΡΚΗΣ ΤΑ ΘΗΡΗΣΙΤΕ ΣΩΣΤΑ ΤΟ ΣΑΝΟ ΣΧΕΔΙΑΓΡΑΜΜΑ. ΚΑΙ ΕΞΗΓΟΥΜΕ ΠΑΡΑΚΑΤΩ:

L1 ΦΑΣΗ ΣΕ ΟΛΕΣ ΤΙΣ ΗΛ/ΒΑΝΕΣ ΜΟΝΟ

N ΠΡΟΣ ΟΛΕΣ ΤΙΣ ΗΛ/ΒΑΝΕΣ ΚΑΙ ΘΕΡΜΟΣΤΑΤΕΣ ΧΩΡΟΥ - ΟΥΔΕΤΕΡΟΣ.

L2 ΦΑΣΗ ΣΕ ΟΛΟΥΣ ΤΟΥΣ Θ. ΧΩΡΟΥ ΜΟΝΟ

Ε ΟΙ ΕΝΤΟΛΕΣ ΤΩΝ ΗΛ/ΒΑΝΩΝ ΔΗΛ. ΤΑ ΚΟΚΚΙΝΑ ΓΕΦΥΡΟΝΟΝΤΑΙ ΜΕΤΑΞΥ ΤΟΥΣ ΚΑΙ ΚΑΤΑΛΗΓΟΥΝ ΣΤΟ Ε.

Δ1 - Δ2 - Δ8 ΚΑΤΑΛΗΓΟΥΝ ΟΙ ΕΝΤΟΛΕΣ ΤΩΝ Θ. ΧΩΡΟΥ ΕΝΩ ΠΑΡΑΛΛΗΛΑ ΔΙΝΟΥΝ ΕΝΤΟΛΗ ΚΑΙ ΣΤΗΝ ΗΛ/ΒΑΝΑ ΤΟΥ ΣΥΓΚΕΚΡΙΜΕΝΟΥ ΔΙΑΜ/ΤΩΣ.

ΣΤΗΝ ΚΛΕΜΟΣΕΙΡΑ ΔΕΞΙΑ ΕΧΟΥΜΕ ΤΗΝ ΠΑΡΟΧΗ ΡΕΥΜΑΤΟΣ ΑΠΟ ΑΣΦΑΛΟΔΙΑΚΟΠΤΗ ΤΙΣ ΓΕΙΩΣΕΙΣ ΚΑΙ ΤΟΥΣ ΟΥΔΕΤΕΡΟΥΣ ΠΡΟΣ ΚΑΥΣΤΗΡΑ ΚΑΙ ΚΥΚΛ/ΤΗ.

ΣΤΗΝ ΚΛΕΜΟΣΕΙΡΑ ΚΑΤΩ ΔΕΞΙΑ 3 3 4 4 5 6 ΩΣ ΚΑΤΩΘΙ:

3 - 3 : ΥΔΡ/ΤΗΣ ΔΡΟΜ/ΤΩΝ ΜΟΝΟ ΕΦΟΣΟΝ ΘΕΡΜΑΝΘΕΙ ΤΟ ΝΕΡΟ ΣΤΟΝ ΛΕΒΗΤΑ ΑΡΧΙΖΟΥΝ ΝΑ ΓΡΑΦΟΥΝ.

4 - 4 : ΥΔΡ/ΤΗΣ ΚΥΚΛ/ΤΗ ΡΥΘΜΙΣΗ 60° C ΟΤΑΝ ΚΛΕΙΣΕΙ Ο ΤΕΛΕΥΤΑΙΟΣ Θ. ΧΩΡΟΥ Ο ΚΥΚΛ/ΤΗΣ

ΕΞΑΚΟΛΟΥΘΕΙ ΝΑ ΛΕΙΤΟΥΡΓΕΙ ΜΕΧΡΙΣ ΟΤΟΥ ΠΕΣΕΙ Η ΘΕΡΜΟΚΡΑΣΙΑ ΤΟΥ ΝΕΡΟΥ ΣΤΟΥΣ 60° C.

ΠΟΤΕ ΓΕΦΥΡΑ

5 : ΦΑΣΗ ΣΤΟΝ ΚΥΚΛ/ΤΗ ΚΑΤΕΥΘΕΙΛΑΝ ΧΩΡΙΣ ΥΔΡ/ΤΗ.

6 : ΦΑΣΗ ΣΤΟΝ ΚΑΥΣΤΗΡΑ ΜΕ ΥΔΡ/ΤΑΤΗ.

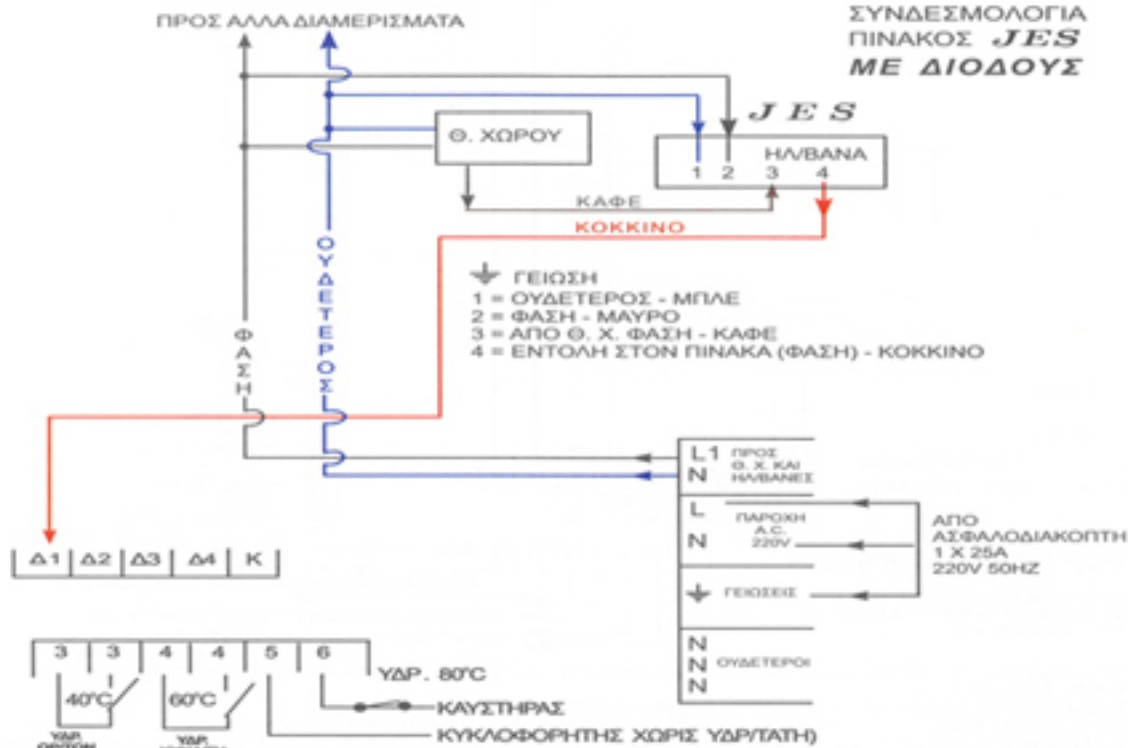
ΕΑΝ ΔΕΝ ΥΠΑΡΧΟΥΝ 5 ΓΕΝΙΚΑ ΣΥΡΜΑΤΑ ΚΑΝΕ ΓΕΦΥΡΑ ΤΟ Ε ΜΕ ΤΟ L1 ΚΑΙ ΠΕΡΝΟΥΜΕ ΑΠΟ ΤΟ L2

ΦΑΣΗ ΠΡΟΣ Η/Β & Θ.Χ. ΚΑΙ ΣΤΙΣ ΔΥΟ ΠΕΡΙΠΤΩΣΕΙΣ ΤΩΝ ΣΧΕΔΙΩΝ ΟΜΩΣ ΡΕΛΕ Ή ΔΙΟΔΟΥΣ ΤΑ 3 3 4 4 5 6

ΠΑΡΑΜΕΝΟΥΝ ΤΑ ΙΔΙΑ. ΚΑΙ ΚΑΝΟΥΜΕ ΧΡΗΣΗ ΤΗΣ ΣΥΝΔΕΣΜΟΛΟΓΙΑΣ ΜΕ ΔΙΟΔΟΥΣ Σ' ΑΥΤΗ ΤΗΝ ΠΕΡΙΠΤΩΣΗ

ΟΜΩΣ ΔΕΝ ΜΕΝΕΙ Η ΤΕΛΕΥΤΑΙΑ ΗΛ/ΒΑΝΑ ΑΝΟΙΚΤΗ.

ΣΥΝΔΕΣΜΟΛΟΓΙΑ
ΠΙΝΑΚΟΣ *JES*
ΜΕ ΔΙΟΔΟΥΣ



Δ1 . Δ2 . Δ3 . . .Κ.Ο.Κ. : ΕΠΙΣΤΡΟΦΕΣ ΑΠΟ ΤΙΣ ΗΛΚ/ΒΑΝΕΣ

L1 - N : ΠΡΟΣ ΔΙΑΜΕΡΙΣΜΑΤΑ ΦΑΣΗ & ΟΥΔΕΤΕΡΟΣ

L . N. : ΠΑΡΟΧΗ ΑΠΟ ΑΣΦΑΛΟΔΙΑΚΟΠΤΗ 220V / 50HZ

3 : 3. : ΥΔΡ/ΤΗΣ ΘΡΟΜ/ΤΩΝ ΜΕΤΑ ΤΟΥΣ 40°C ΓΡΑΦΟΥΝ

ΕΑΝ ΔΕΝ ΤΟΠΟΘΕΤΗΘΕΙ ΥΔΡ/ΤΗΣ ΤΟΤΕ ΓΕΦΥΡΑ

4 : 4. . ΥΔΡ/ΤΗΣ ΚΥΚΛΩΤΗ ΤΟΠΟΘΕΤΗΤΑΙ ΜΟΝΟ ΕΦΟΣΟΝ ΘΕΛΟΥΜΕ

ΜΕΤΑ ΤΟ ΚΛΕΙΣΙΜΟ ΤΗΣ ΤΕΛΕΥΤΑΙΑΣ ΗΛΒΑΝΑΣ ΝΑ ΕΞΑΚΟΛΟΥΘΕΙ

ΝΑ ΛΕΙΤΟΥΡΓΕΙ (απαραίτητο το By-pass) ΠΡΟΣΟΧΗ ΠΟΤΕ ΓΕΦΥΡΑ

5 : ΦΑΣΗ ΣΤΟΝ ΚΥΚΛΩΤΗ ΧΩΡΙΣ ΥΔΡ/ΤΑΤΗ

6 : ΦΑΣΗ ΣΤΟΝ ΚΑΥΣΤΗΡΑ ΜΕ ΥΔΡ/ΤΑΤΗ

ΕΑΝ ΔΕΝ ΥΠΑΡΧΕΙ By-pass ΤΟ 4 : 4 ΜΕΝΕΙ ΚΕΝΟ

ΕΥΧΑΡΙΣΤΟΥΜΕ ΔΙΑ ΤΗΝ ΑΓΟΡΑ ΣΑΣ *JES*