

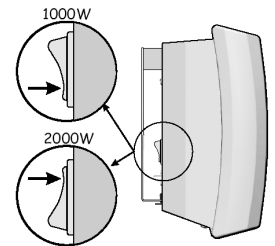
ΕΠΙΤΟΙΧΟ ΗΛΕΚΤΡΙΚΟ ΑΕΡΟΘΕΡΜΟ ΜΠΑΝΙΟΥ



Αν η συσκευή εγκατασταθεί σε λουτρό πρέπει να τοποθετηθεί σε σημείο ώστε να μην μπορεί να τη φτάσει ένα άτομο που βρίσκεται μέσα στην μπανιέρα ή το ντους.

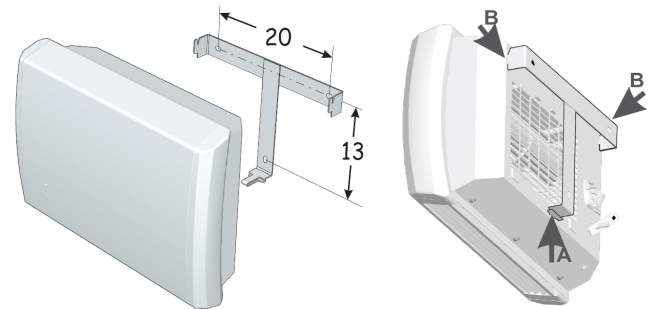
Η συσκευή πρέπει να εγκατασταθεί σε οριζόντια θέση με την έξοδο του αέρα προς τα κάτω.

Πριν εγκαταστήσετε την συσκευή, επιλέξτε την επιθυμητή ισχύ (1.000W ή 2.000W) από τον διακόπτη στο πίσω μέρος της συσκευής. Μετά την εγκατάσταση μπορείτε να αλλάξετε την ισχύ όποτε επιθυμείτε.



Αφαιρέστε τη βάση στήριξης από την πίσω πλευρά της συσκευής πιέζοντας με ένα κατασαβίδι τα δύο κλίπς.

Στερεώστε την βάση στον τοίχο με 4 βίδες Φ 5,5mm.

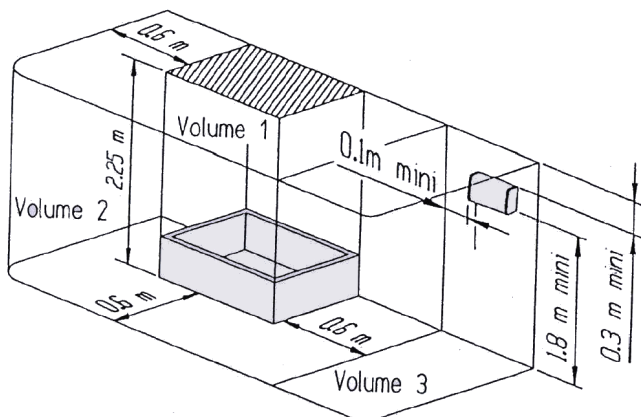


ΟΔΗΓΙΕΣ ΕΓΚΑΤΑΣΤΑΣΗΣ ΚΑΙ ΧΡΗΣΗΣ

ΟΔΗΓΙΕΣ ΕΓΚΑΤΑΣΤΑΣΗΣ

Το **Agate3** μπορεί να εγκατασταθεί σε οποιοδήποτε δωμάτιο, συμπεριλαμβανομένων και χώρων με υγρασία, όπως το λουτρό, εκτός των επικίνδυνων ζωνών, σύμφωνα με τους ισχύοντες κανονισμούς (βλέπε Σχ.1).

Κατά την εγκατάσταση πρέπει να τηρηθούν οι ελάχιστες αποστάσεις σε σχέση με το δάπεδο, τους τοίχους, τις κουρτίνες κ.α σύμφωνα με το σχέδια Σχ.1.



Σχήμα 1: Ζώνες οριοθέτησης σε χώρους λουτρού.

ΗΛΕΚΤΡΙΚΗ ΣΥΝΔΕΣΗ

Η ηλεκτρική σύνδεση της συσκευής πρέπει να γίνεται από αδειούχο ηλεκτρολόγο και σύμφωνα με τους ισχύοντες κανονισμούς.

Η σύνδεση της συσκευής δεν απαιτεί αποσυναρμολόγηση. Χρησιμοποιήστε το γνήσιο καλώδιο της συσκευής για την σύνδεσή της σε ηλεκτρικό κουτί. Αν απαιτηθεί η αντικατάσταση του καλωδίου, αυτό πρέπει να γίνει από αρμόδιο άτομο προς αποφυγή κινδύνων.

Προσοχή :

Καφέ καλώδιο =φάση,

Μπλε καλώδιο =Ουδέτερος.(3x1mm²).

ΠΡΟΣΟΧΗ
ΜΗΝ ΓΕΙΩΝΕΤΕ ΠΟΤΕ ΤΗΝ ΣΥΣΚΕΥΗ
ΕΙΝΑΙ ΔΙΠΛΑ ΜΟΝΩΜΕΝΗ

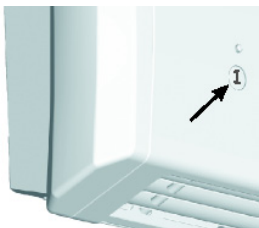
ΟΔΗΓΙΕΣ ΧΡΗΣΗΣ

• Μοντέλο με διακόπτη on/off με κορδονάκι

Τραβήξτε το κορδονάκι προς τα κάτω για να ξεκινήσετε την συσκευή. Ξανατραβήξτε το κορδονάκι για να σταματήσετε την συσκευή. (0=Off, 1= On)

• Μοντέλο με χρονοδιακόπτη με κορδονάκι

Τραβήξτε το κορδονάκι προς τα κάτω για να ξεκινήσετε την συσκευή. Η συσκευή θα λειτουργήσει για 15 λεπτά και θα σταματήσει αυτόματα.



ΣΥΝΤΗΡΗΣΗ

Η συσκευή δεν χρειάζεται ιδιαίτερη συντήρηση. Για την απομάκρυνση της σκόνης χρησιμοποιήστε ένα μαλακό ύφασμα. Για να καθαρίσετε το εξωτερικό της συσκευής χρησιμοποιήστε ένα υγρό ύφασμα. Καθαρίστε περιοδικά τις γρίλιες της συσκευής. Η μακροχρόνια συσσώρευση σκόνης ή οι τρίχες ζώων μπορεί να προκαλέσουν προβλήματα υπερθέρμανσης στη συσκευή.

Για μεγαλύτερη προστασία του χρήστη, η συσκευή διαθέτει θερμοστάτη υπερθέρμανσης. Αν για οποιοδήποτε λόγο ανέβει η θερμοκρασία την συσκευής (πχ αν εμποδίζετε η είσοδος ή η έξοδος της ροής του αέρα), τότε η συσκευή θα κλείσει αυτόματα.

Μην θέσετε ξανά την συσκευή σε λειτουργία αν δεν επιλύσετε πρώτα το πρόβλημα που δημιούργησε την υπερθέρμανση.

ΠΡΟΣΟΧΗ

- Μην καλύπτετε ποτέ την συσκευή.
- Μην εισάγετε αντικείμενα στην συσκευή.
- Χρήση της συσκευής από παιδιά πρέπει να γίνεται υπό την επίτηρηση κάποιου ενήλικα.

ΟΡΟΙ ΕΓΓΥΗΣΗΣ

Η εγγύηση περιορίζεται αυστηρά στη δωρεάν αντικατάσταση ή στην επιδιόρθωση του τμήματος ή των τμημάτων του προϊόντος που αναγνωρίζονται ως ελαττωματικά.

Η επιδιόρθωση πραγματοποιείται στις εγκαταστάσεις της επιχείρησης.

Εφόσον ο κατασκευαστής συμφωνήσει να αποδεχθεί τα τμήματα, αυτά θα σταλούν χωρίς χρέωση εντός 15 ημερών. Ο κατασκευαστής δεν ευθύνεται για τη συναρμολόγηση και αποσυναρμολόγηση και δεν είναι δυνατόν να αξιωθεί εναντίον του αποζημίωση για κανένα λόγο.

Ο κατασκευαστής δεν μπορεί να θεωρηθεί υπεύθυνος για καμία άμεση ή έμμεση ζημιά που προκαλείται από ελάττωμα του προϊόντος σε ανθρώπους ή αντικείμενα και σε καμία περίπτωση δεν είναι υπεύθυνος για την εγκατάσταση των προϊόντων.

Η εγγύηση δεν ισχύει αν οι συσκευές χρησιμοποιήθηκαν με λάθος τρόπο ή χρησιμοποιήθηκαν κάτω από διαφορετικές συνθήκες από αυτές για τις οποίες κατασκευάστηκαν.

Η εγγύηση δεν ισχύει σε περίπτωση καταστροφής ή ατυχήματος που προκλήθηκε από αμέλεια, είτε λόγω ελλιπούς συντήρησης της συσκευής, είτε λόγω αλλαγής του τρόπου λειτουργίας της, είτε διότι δεν εγκαταστάθηκε σύμφωνα με τις οδηγίες του κατασκευαστή.

Χρόνος εγγύησης: 2 χρόνια.

