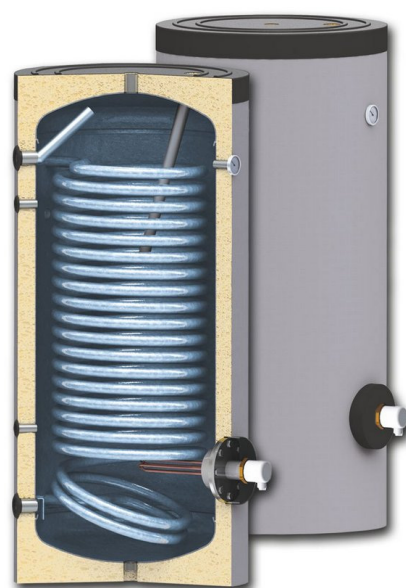


ΠΕΡΙΓΡΑΦΗ	Μπόιλερ με ένα σταθερό εναλλάκτη για σύνδεση με αντλία θερμότητας.
ΣΥΝΘΗΚΕΣ ΛΕΙΤΟΥΡΓΙΑΣ	Μπόιλερ: 8 bar / 95°C. Εναλλάκτης: 16 bar / 110°C.
ΠΙΕΣΗ ΔΟΚΙΜΗΣ	Μπόιλερ: 13 bar. Εναλλάκτης: 25 bar.
ΕΣΩΤΕΡΙΚΗ ΕΠΕΞΕΡΓΑΣΙΑ	Επισμάλτωση τιτανίου (DIN 4753-3).
ΜΟΝΩΣΗ	Σκληρή πολυουρεθάνη πάχους 50 mm.
ΕΞΟΠΛΙΣΜΟΣ	Θερμόμετρο, ποδαράκια στήριξης, βαλβίδα ασφαλείας 8 bar.
ΕΞΩΤΕΡΙΚΗ ΕΠΕΝΔΥΣΗ	Κάλυμμα από PVC.
ΕΓΓΥΗΣΗ	5 χρόνια.

Τα μπόιλερ διπλής ενέργειας **SUNSYSTEM SWP N** και **SWP NL** έχουν ένα σταθερό χαλύβδινο εναλλάκτη πολύ μεγάλης επιφάνειας, ειδικά μελετημένο για βέλτιστη απόδοση σε συστήματα με αντλίες θερμότητας. Όλα τα μπόιλερ **SWP N** και **SWP NL** έχουν επισμάλτωση τιτανίου σύμφωνα με το DIN 4753-3. Είναι κατάλληλα για παραγωγή και αποθήκευση ζεστού νερού χρήσης και μπορούν να εξοπλιστούν επιπλέον με ηλεκτρική αντίσταση.

ΤΕΧΝΙΚΑ ΧΑΡΑΚΤΗΡΙΣΤΙΚΑ

- Δοχείο από υψηλής ποιότητας χάλυβα με εσωτερική επισμάλτωση τιτανίου (DIN 4753-3).
- Αντιδιαβρωτική προστασία με ανόδιο μαγνησίου (DIN 4753-6).
- Χαλύβδινος εναλλάκτης πολύ μεγάλης επιφάνειας, ειδικά μελετημένος για βέλτιστη απόδοση σε συστήματα χαμηλών θερμοκρασιών όπως οι αντλίες θερμότητας.
- Ισχυρή μόνωση σκληρής πολυουρεθάνης 50 mm για ελαχιστοποίηση των θερμικών απωλειών.
- Εξωτερικό κάλυμμα από PVC σε χρώμα RAL 9006.
- Φλάντζα επιθεώρησης Φ110/180 στο μπροστινό μέρος του μπόιλερ.
- Θερμόμετρο για την ένδειξη της θερμοκρασίας του νερού.
- Ρυθμιζόμενα ποδαράκια για μεγαλύτερη σταθερότητα.
- Βαλβίδα ασφαλείας 8 bar.
- Θέση για ανακυκλοφορία.
- Δυνατότητα προσθήκης ηλεκτρικής αντίστασης.
- Αναμονή στο άνω μέρος για εξαεριστικό και στον κάτω πάτο για άδειασμα.

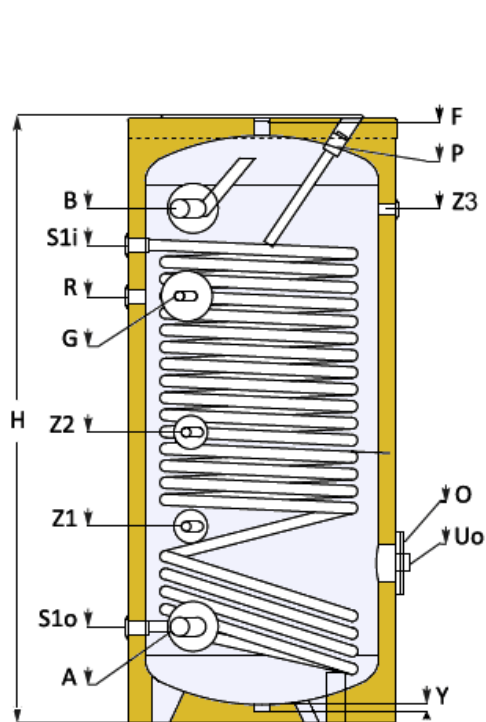


SWP N 200

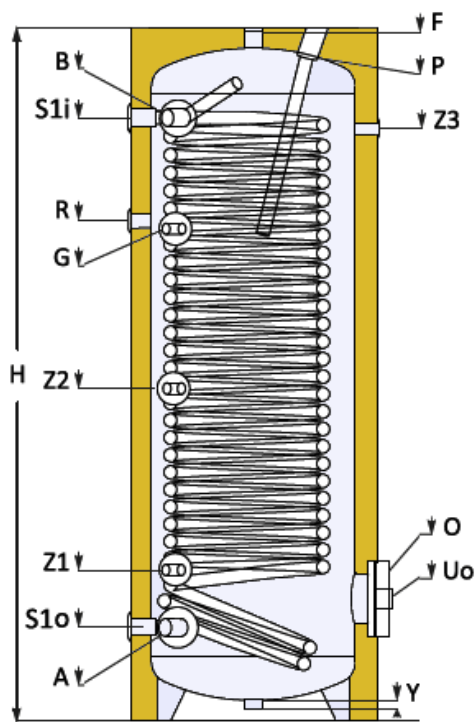


SWP NL300-500

Τύπος	Διαστάσεις		Εναλλάκτης		Βάρος kg
	Ύψος mm	Διαμ. mm	Επιφάνεια m ²	Ισχύς kW	
SWP N 200	1.340	560	1,9	51	90
SWP NL 300	1.695	610	3,3	90	131
SWP NL 500	1.895	750	4,6	130	196



SWP N 200



SWP NL300-500

ΑΝΑΜΟΝΕΣ

- S1o = Έξοδος εναλλάκτη
- A = Είσοδος νερού χρήσης
- S1i = Είσοδος εναλλάκτη
- Z1-Z3 = Θέσεις αισθητηρίου
- R = Ανακυκλοφορία
- B = Έξοδος νερού χρήσης
- F = Θέση εξαεριστικού
- O = Φλάντζα επιθεώρησης
Φ εσ.110 / Φεξ.180
- Y = Άδειασμα
- P = Ανόδιο
- U = Θέση ηλεκτρικής αντίστασης
- G = Θέση αισθητηρίου

ΑΝΑΜΟΝΕΣ

Τύπος	A	B	F	G	P	R	S1i	S1o	U	Y	Z1-Z3
SWP N 200	1"	1"	1"	1/2"	1 1/4"	3/4"	1"	1"	1 1/2"	1"	1/2"
SWP NL300	1"	1"	1"	1/2"	1 1/4"	3/4"	1"	1"	1 1/2"	1"	1/2"
SWP NL500	1 1/2"	1 1/2"	1"	1/2"	1 1/4"	1"	1"	1"	1 1/2"	1"	1/2"

ΤΕΧΝΙΚΑ ΧΑΡΑΚΤΗΡΙΣΤΙΚΑ

Τύπος	Δοχείο			Εναλλάκτης				
	Διαμ. mm	Ύψος mm	Βάρος kg	Επιφάνεια m ²	Όγκος lt	Ισχύς kW	Παροχή m ³ /h	Πτώση πίεσης
SWP N 200	560	1.340	90	1,9	11,7	51	1,25	150
SWP NL300	610	1.700	131	3,3	20,4	90	2,21	230
SWP NL500	750	1.900	196	4,6	28,3	130	3,19	569

ΠΕΡΙΓΡΑΦΗ	Μπόιλερ με δυο σταθερούς εναλλάκτες για σύνδεση με αντλία θερμότητας.
ΣΥΝΘΗΚΕΣ ΛΕΙΤΟΥΡΓΙΑΣ	Μπόιλερ: 8 bar / 95°C. Εναλλάκτης: 16 bar / 110°C.
ΠΙΕΣΗ ΔΟΚΙΜΗΣ	Μπόιλερ: 13 bar. Εναλλάκτης: 25 bar.
ΕΣΩΤΕΡΙΚΗ ΕΠΕΞΕΡΓΑΣΙΑ	Επισμάλτωση τιτανίου (DIN 4753-3).
ΜΟΝΩΣΗ	Μαλακή πολουρεθάνη πάχους 100 mm.
ΕΞΟΠΛΙΣΜΟΣ	Θερμόμετρο, ποδαράκια στήριξης, βαλβίδα ασφαλείας 8 bar.
ΕΞΩΤΕΡΙΚΗ ΕΠΕΝΔΥΣΗ	Κάλυμμα από PVC.
ΕΓΓΥΗΣΗ	5 χρόνια.

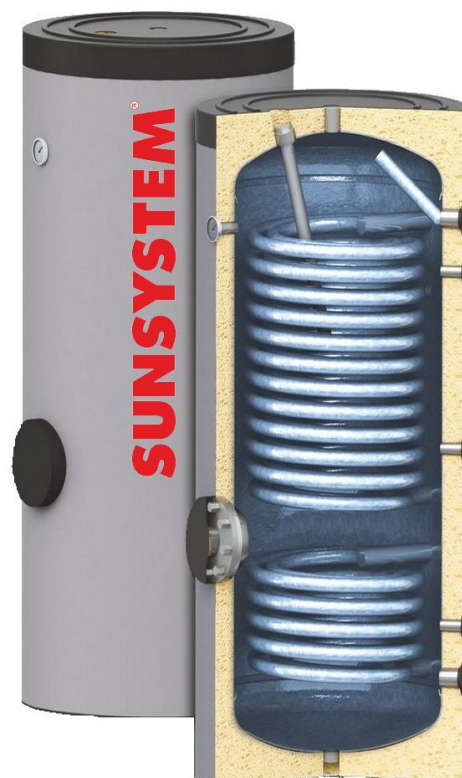
Τα μπόιλερ τριπλής ενέργειας **SUNSYSTEM SWP 2N** έχουν χαμηλά ένα σταθερό χαλύβδινο εναλλάκτη για σύνδεση με ηλιακούς συλλέκτες και ψηλά ένα σταθερό χαλύβδινο εναλλάκτη πολύ μεγάλης επιφάνειας, ειδικά μελετημένο για βέλτιστη απόδοση σε συστήματα μεσαίων θερμοκρασιών, όπως τα συστήματα με αντλίες θερμότητας.

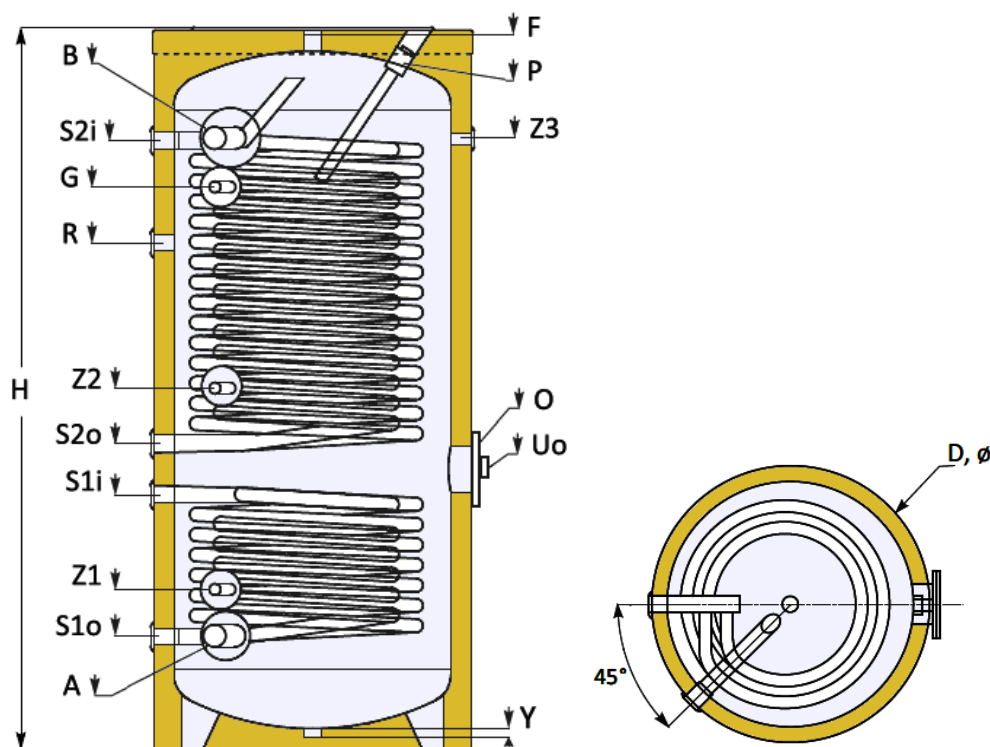
Όλα τα μπόιλερ **SUNSYSTEM SWP 2N** έχουν επισμάλτωση τιτανίου σύμφωνα με το DIN 4753-3. Είναι κατάλληλα για παραγωγή και αποθήκευση ζεστού νερού χρήσης και μπορούν να εξοπλιστούν επιπλέον με ηλεκτρική αντίσταση.

ΤΕΧΝΙΚΑ ΧΑΡΑΚΤΗΡΙΣΤΙΚΑ

- Δοχείο από υψηλής ποιότητας χάλυβα με εσωτερική επισμάλτωση τιτανίου (DIN 4753-3).
- Χαλύβδινος εναλλάκτης πολύ μεγάλης επιφάνειας, ειδικά μελετημένος για βέλτιστη απόδοση σε συστήματα χαμηλών θερμοκρασιών όπως οι αντλίες θερμότητας.
- Χαλύβδινος μεγάλης επιφάνειας για σύνδεση με ηλιακούς συλλέκτες.
- Αντιδιαβρωτική προστασία με ανόδιο μαγνησίου (DIN 4753-6).
- Ισχυρή μόνωση σκληρής πολουρεθάνης 50 mm για ελαχιστοποίηση των θερμικών απωλειών.
- Εξωτερικό κάλυμμα από PVC σε χρώμα RAL 9006.
- Φλάντζα επιθεώρησης Φ110/180 στο μπροστινό μέρος του μπόιλερ.
- Θερμόμετρο για την ένδειξη της θερμοκρασίας του νερού.
- Ρυθμιζόμενα ποδαράκια για μεγαλύτερη σταθερότητα.
- Βαλβίδα ασφαλείας 8 bar.
- Θέση για ανακυκλοφορία.
- Δυνατότητα προσθήκης ηλεκτρικής αντίστασης.
- Αναμονή στο άνω μέρος για εξαεριστικό και στον κάτω πάτο για άδειασμα.

Τύπος	Διαστάσεις		Εναλλάκτης		Βάρος kg
	Ύψος Mm	Διαμ. mm	Επιφάνεια m ²	Ισχύς kW	
SWP 2N 300	1.425	660	2,70	75	145
			1,20	53	
SWP 2N 400	1.475	750	3,20	82	198
			1,50	62	
SWP 2N 500	1.725	750	4,36	94	236
			1,80	72	





ΑΝΑΜΟΝΕΣ

- A = Είσοδος νερού χρήσης
- B = Έξοδος νερού χρήσης
- S1i = Είσοδος εναλλάκτη
- S1o = Έξοδος εναλλάκτη
- S2i = Είσοδος εναλλάκτη
- S2o = Έξοδος εναλλάκτη
- G = Θέση αισθητηρίου
- R = Ανακυκλοφορία
- F = Θέση εξαιρετιστικού
- O = Φλάντζα επιθεώρησης
Φ εσ.110 / Φεξ.180
- Y = Άδειασμα
- P = Ανόδιο
- U = Θέση ηλεκτρικής αντίστασης
- Z = Θέση αισθητηρίου

ΑΝΑΜΟΝΕΣ

Τύπος	A	B	F	G	P	R	S1i	S1o	S2i	S2o	U	Y	Z1-Z3
SWP 2N 300	1"	1"	1"	1/2"	1 1/4"	3/4"	1"	1"	1"	1"	1 1/2"	1"	1/2"
SWP 2N 400	1"	1"	1"	1/2"	1 1/4"	3/4"	1"	1"	1"	1"	1 1/2"	1"	1/2"
SWP 2N 500	1 1/2"	1 1/2"	1"	1/2"	1 1/4"	1"	1"	1"	1"	1"	1 1/2"	1"	1/2"

ΤΕΧΝΙΚΑ ΧΑΡΑΚΤΗΡΙΣΤΙΚΑ

Τύπος	Δοχείο			Εναλλάκτης					
	Διαμ. mm	Ύψος mm	Βάρος kg	Θέση	Επιφάνεια m ²	Όγκος lt	Ισχύς kW	Παροχή m ³ /h	Πτώση πίεσης
SWP 2N 300	660	1.420	145	Πάνω	2.70	16.1	75	1.84	70
				Κάτω	1.20	6.5	53	1.30	55
SWP 2N 400	750	1.470	198	Πάνω	3.20	18.9	82	2.01	85
				Κάτω	1.50	10	62	1.52	70
SWP 2N 500	750	1.720	236	Πάνω	4.36	26	94	2.31	120
				Κάτω	1.80	11.8	72	1.77	90