

ΠΕΡΙΓΡΑΦΗ	Μπόιλερ λεβητοστασίου με ένα σταθερό εναλλάκτη.
ΣΥΝΘΗΚΕΣ ΛΕΙΤΟΥΡΓΙΑΣ	Μπόιλερ: 8 bar / 95°C. Εναλλάκτης: 16 bar / 110°C.
ΠΙΕΣΗ ΔΟΚΙΜΗΣ	Μπόιλερ: 13 bar. Εναλλάκτης: 25 bar.
ΕΣΩΤΕΡΙΚΗ ΕΠΕΞΕΡΓΑΣΙΑ	Επισμάλτωση τιτανίου (DIN 4753-3).
ΜΟΝΩΣΗ	150-500 lit.: Σκληρή πολουρεθάνη πάχους 50 mm.
	750-2.000 lit.: Μαλακή πολουρεθάνη πάχους 100 mm.
ΕΞΩΤΕΡΙΚΗ ΕΠΕΝΔΥΣΗ	Κάλυμμα από PVC.
ΕΞΟΠΛΙΣΜΟΣ	Θερμόμετρο, ποδαράκια στήριξης, βαλβίδα ασφαλείας 8 bar.
ΕΓΓΥΗΣΗ	5 χρόνια.

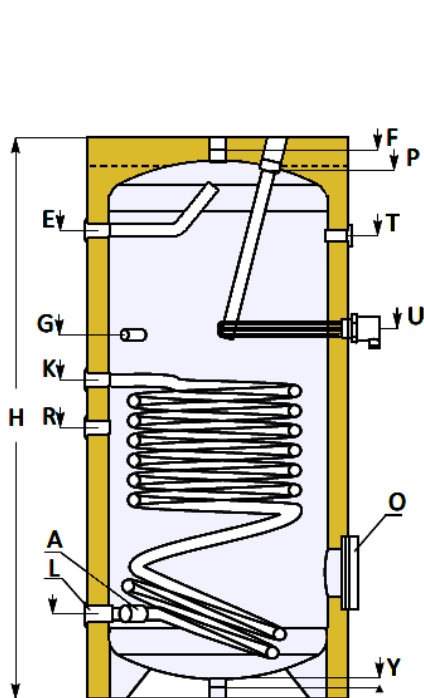
Τα μπόιλερ διπλής ενέργειας **SUNSYSTEM SN** έχουν ένα σταθερό εναλλάκτη και μπορούν να συνδεθούν με λέβητα ή ηλιακούς συλλέκτες. Μπορούν επιπλέον να εξοπλιστούν με ηλεκτρική αντίσταση. Τα μπόιλερ **SUNSYSTEM SN** έχουν επισμάλτωση τιτανίου σύμφωνα με το DIN 4753-3 και είναι κατάλληλα για παραγωγή και αποθήκευση ζεστού νερού χρήσης.

ΤΕΧΝΙΚΑ ΧΑΡΑΚΤΗΡΙΣΤΙΚΑ

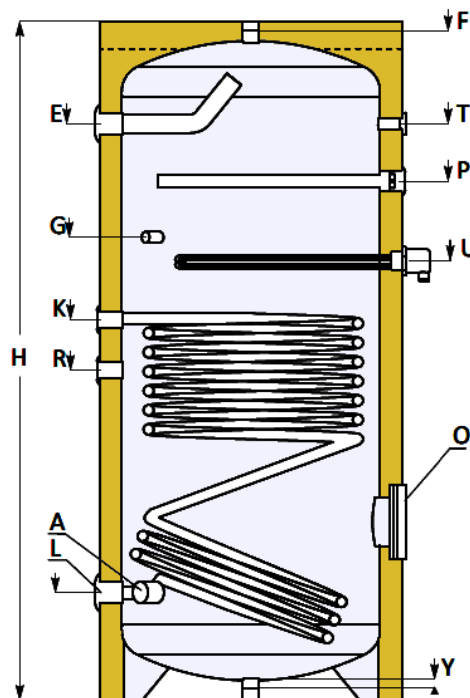
- Δοχείο από υψηλής ποιότητας χάλυβα με εσωτερική επισμάλτωση τιτανίου (DIN 4753-3).
- Χαλύβδινος εναλλάκτης μεγάλης επιφάνειας κατάλληλος για σύνδεση με μπόιλερ ή ηλιακούς συλλέκτες.
- Ισχυρή μόνωση για ελαχιστοποίηση των θερμικών απωλειών: Σκληρή πολουρεθάνη 50 mm για τα μπόιλερ 150 - 500 lit. και μαλακή πολουρεθάνη 100 mm για τα μπόιλερ 750 - 2.000 lit.
- Φλάντζα επιθεώρησης στο μπροστινό μέρος του μπόιλερ: Φ_{εσ.} 110 / Φ_{εξ.} 180 για μπόιλερ 150 - 500 lit, Φ_{εσ.} 200 / Φ_{εξ.} 280 για μπόιλερ 750 - 1.500 lit. και Φ_{εσ.} 400 / Φ_{εξ.} 560 για μπόιλερ 2.000 lit.
- Αντιδιαβρωτική προστασία με ανόδιο μαγνησίου (DIN 4753-3).
- Εξωτερικό κάλυμμα από PVC σε χρώμα RAL 9006.
- Ρυθμιζόμενα ποδαράκια για μεγαλύτερη σταθερότητα.
- Θερμόμετρο και βαλβίδα ασφαλείας 8 bar.
- Θέση για βιδωτή αντίσταση 1 ½".
- Θέση για ανακυκλοφορία.
- Αναμονή στο άνω μέρος για εξαεριστικό και στον κάτω πάτο για άδειασμα.

Τύπος	Διαστάσεις		Εναλλάκτης		Βάρος kg
	Ύψος mm	Διαμ. mm	Επιφάνεια m ²	Ισχύς kW	
SN 150	1.070	560	0,74	25	58
SN 200	1.345	570	0,90	29	72
SN 300	1.425	670	1,20	53	103
SN 500	1.725	760	1,80	72	165
SN 750	2.000	950	2,10	80	242
SN 1.000	2.050	1.050	2,70	105	286
SN 1.500	2.310	1.050	3,00	131	329
SN 2.000	2.310	1.350	4,10	180	750





SN 150-300



SN 500

ΑΝΑΜΟΝΕΣ

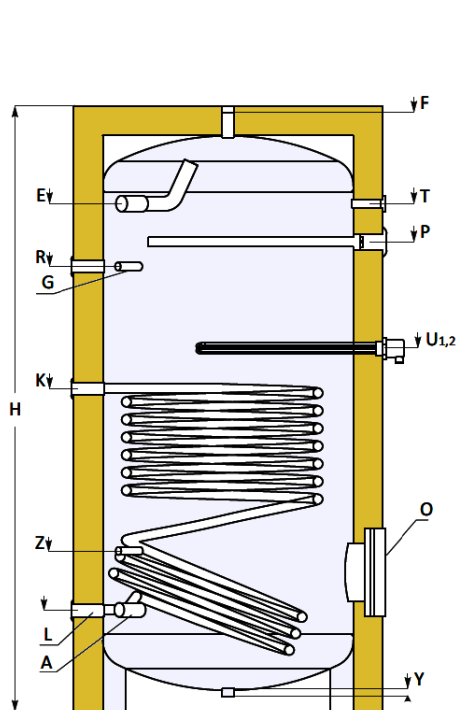
- L = Έξοδος εναλλάκτη
- A = Είσοδος νερού χρήσης
- G = Θέση αισθητηρίου
- R = Ανακυκλοφορία
- K = Είσοδος εναλλάκτη
- E = Έξοδος νερού χρήσης
- F = Θέση εξαεριστικού
- O = Φλάντζα επιθεώρησης
Φ εσ.110 / Φεξ.180
- Y = Άδειασμα
- T = Θέση θερμομέτρου
- P = Ανόδιο
- U = Θέση ηλεκτρικής αντίστασης

ΑΝΑΜΟΝΕΣ

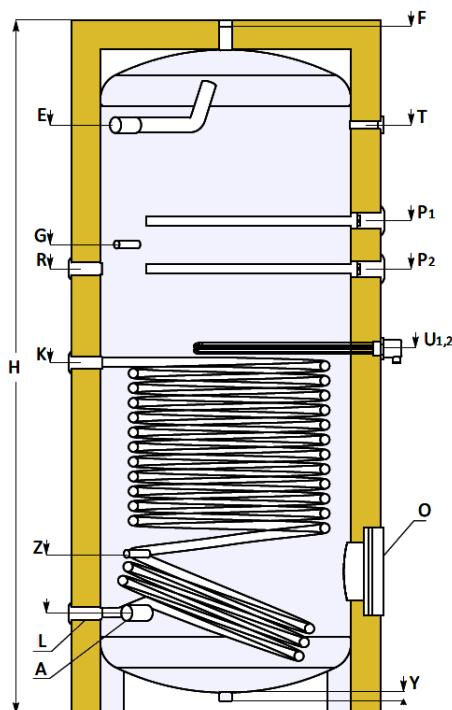
Τύπος	L	A	G	R	K	E	F	Y	T	P	U
SN 150	1"	1"	1/2"	3/4"	1"	1"	1"	1"	1/2"	1 1/4"	1/2"
SN 200	1"	1"	1/2"	3/4"	1"	1"	1"	1"	1/2"	1 1/4"	1/2"
SN 300	1"	1"	1/2"	3/4"	1"	1"	1"	1"	1/2"	1 1/4"	1/2"
SN 400	1"	1 1/4"	1/2"	3/4"	1"	1 1/4"	1"	1"	1/2"	1 1/4"	1/2"
SN 500	1"	1 1/2"	1/2"	3/4"	1"	1 1/2"	1"	1"	1/2"	1 1/4"	1/2"

ΤΕΧΝΙΚΑ ΧΑΡΑΚΤΗΡΙΣΤΙΚΑ

Τύπος	Δοχείο			Εναλλάκτης				
	Διαμ. mm	Ύψος mm	Βάρος Kg	Επιφάνεια m ²	Όγκος lt	Ισχύς kW	Παροχή m ³ /h	Πτώση πίεσης
SN 150	1.070	560	58	0,74	4,56	25	0,61	65
SN 200	1.345	570	72	0,90	5,55	29	0,71	75
SN 300	1.425	670	103	1,20	7,40	53	1,30	120
SN 400	1.725	760	145	1,50	9,25	62	1,52	180
SN 500	1.070	560	165	1,80	11,10	72	1,77	210



SN 750-1.000



SN 1.500-2.000

ΑΝΑΜΟΝΕΣ

- L = Έξοδος εναλλάκτη
- A = Είσοδος νερού χρήσης
- G = Θέση αισθητηρίου
- R = Ανακυκλοφορία
- K = Είσοδος εναλλάκτη
- E = Έξοδος νερού χρήσης
- F = Θέση εξαεριστικού
- O = Φλάντζα επιθεώρησης
Φ εσ.200 / Φεξ.280 (750-1500)
Φ εσ.400 / Φεξ.560 (2.000)
- Y = Άδειασμα
- T = Θέση θερμομέτρου
- P1, P2 = Ανόδια
- U = Θέση ηλεκτρικής αντίστασης

ΑΝΑΜΟΝΕΣ

Τύπος	L	A	G	R	K	E	F	O	Y	T	P	U	Z
SN 750	1"	1 1/2"	1/2"	1"	1"	1 1/2"	1"	200 / 280	1"	1/2"	1 1/4"	1 1/2"	1/2"
SN 1.000	1"	1 1/2"	1/2"	1"	1"	1 1/2"	1"	200 / 280	1"	1/2"	1 1/4"	1 1/2"	1/2"
SN 1.500	1"	1 1/2"	1/2"	1"	1"	1 1/2"	1"	200 / 280	1"	1/2"	1 1/4"	1 1/2"	1/2"
SN 2.000	1"	2X1"	1/2"	1"	1"	2X1 1/2"	1"	400 / 560	1"	1/2"	1 1/4"	1 1/2"	1/2"

ΤΕΧΝΙΚΑ ΧΑΡΑΚΤΗΡΙΣΤΙΚΑ

Τύπος	Δοχείο			Εναλλάκτης				
	Διαμ. mm	Ύψος mm	Βάρος kg	Επιφάνεια m ²	Όγκος lt	Ισχύς kW	Παροχή m ³ /h	Πτώση πίεσης
SN 750	950	2.000	242	2,10	12,95	80	1,97	210
SN 1.000	1.050	2.050	286	2,70	16,65	105	2,58	260
SN 1.500	1.050	2.310	329	3,00	18,50	131	3,22	310
SN 2.000	2.310	1.350	750	4,10	25,28	180	4,42	750