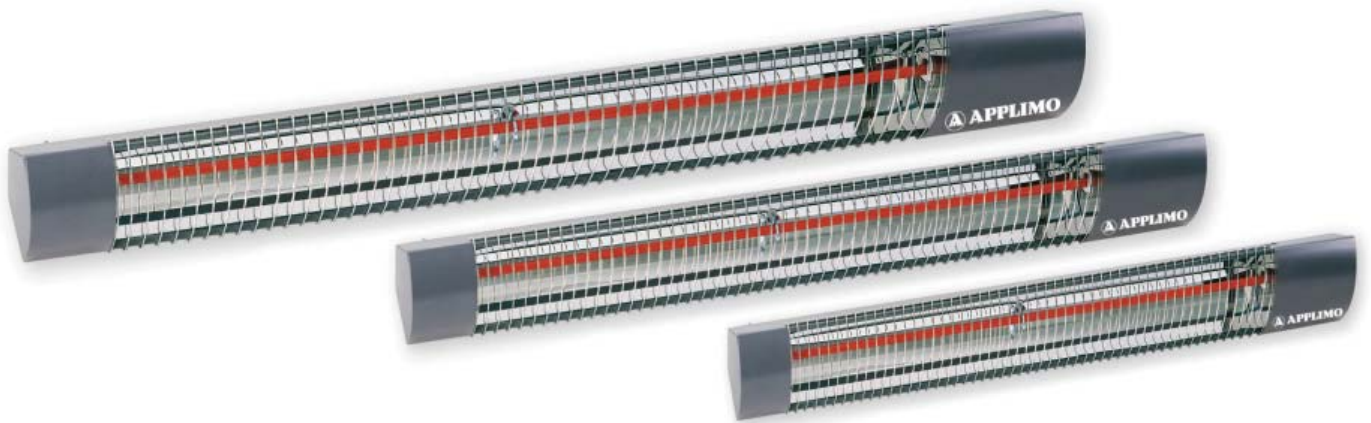


## ΟΔΗΓΙΕΣ ΧΡΗΣΗΣ ΚΑΙ ΕΓΚΑΤΑΣΤΑΣΗΣ




**IR - ΗΛΕΚΤΡΙΚΑ ΣΩΜΑΤΑ ΥΠΕΡΥΘΡΗΣ ΑΚΤΙΝΒΟΛΙΑΣ**  
**IR - ELECTRIC INFRARED HEATER**

**Ref. Numbers**  
**63053AA**  
**63055AA**  
**63057AA**

**IR - ELECTRIC INFRARED HEATER**

**1. ΤΕΧΝΙΚΑ ΧΑΡΑΚΤΗΡΙΣΤΙΚΑ**

- Ηλεκτρική συσκευή υπέρυθρης θέρμανσης.
- Άμεση κατευθυνόμενη θέρμανση για επαγγελματικές εφαρμογές.
- Απόλυτα αθόρυβη λειτουργία.
- Ιδανική για θέρμανση σε αμόνωτους ή ανοικτούς χώρους πχ γκαράζ, αποθήκες, καφετέριες εστιατόρια κλπ.
- Τοποθέτηση σε οριζόντια ή κατακόρυφη θέση με στηρίγματα οροφής ή τοίχου.
- Θερμαντικό στοιχείο από ανοξείδωτο ατσάλι.
- Χαλύβδινο γαλβανισμένο σώμα με εποξική βαφή.
- Ανακλαστήρας αλουμινίου.
- Επιχρωμιωμένες γρίλιες προστασίας.
- Drip-proof , Class I, I.P. 21, IK 07, CE

<b>Ισχύς W</b>	<b>Τάση V</b>	<b>Μήκος mm</b>	<b>Πλάτος mm</b>	<b>Πάχος mm</b>	<b>Βάρος kg</b>
1.000	1 ph. 230	805	115	130	3,3
1.500		1.010			4,0
2.000		1.260			4,5

**2. ΕΓΚΑΤΑΣΤΑΣΗ**

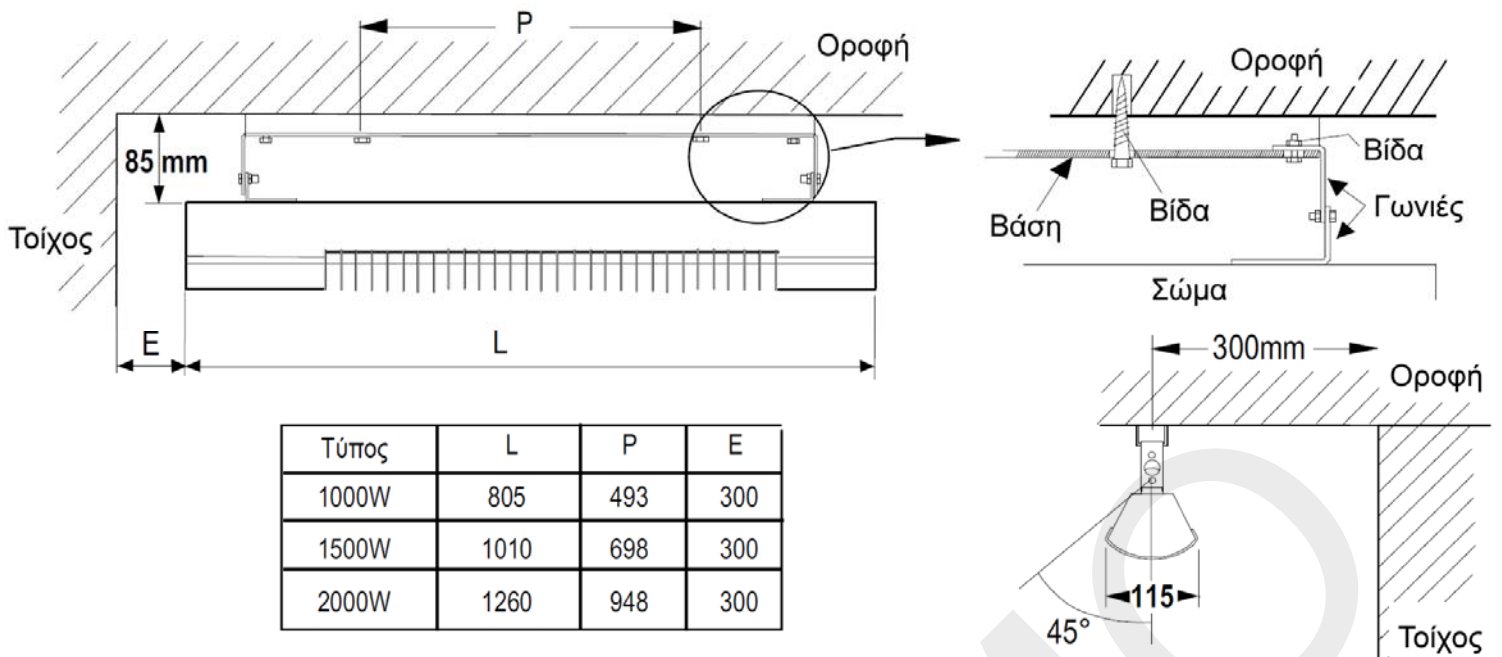
- Ελάχιστο ύψος εγκατάστασης: 3m.
- Ελάχιστη απόσταση από τοίχους: 30 cm, από οροφή: 7 cm.
- Ελάχιστη απόσταση από εύφλεκτα υλικά: 1,5 m
- Δεν πρέπει να εγκατασταθεί σε οποιοδήποτε εκρηκτικό ή εύφλεκτο περιβάλλον.
- Άνοιγμα ανακλαστήρα: 115 mm.
- Δυνατότητα περιστροφής 45°.
- **Μην καλύπτετε τη συσκευή – κίνδυνος πυρκαγιάς.**
- **Μη στρέψετε τη συσκευή προς το τοίχο ή προς εύφλεκτα υλικά.**

**2.1 Οριζόντια τοποθέτηση σε οροφή**

Συνδέστε και βιδώστε τις δυο γωνιές στη βάση στήριξης.

Βιδώστε τη βάση στην οροφή. Δείτε την απόσταση P από τον διπλανό πίνακα, ανάλογα με τον τύπο της συσκευής.

Βιδώστε τη συσκευή στις γωνιές.



## 2.2 Γωνιακή στήριξη σε τοίχο

Υπολογίστε τη γωνία κλίσης που επιθυμείτε.

Βιδώστε τις γωνιές B και C στον τοίχο σε απόσταση E

σύμφωνα με τον πίνακα και ανάλογα με τη γωνία κλίσης.

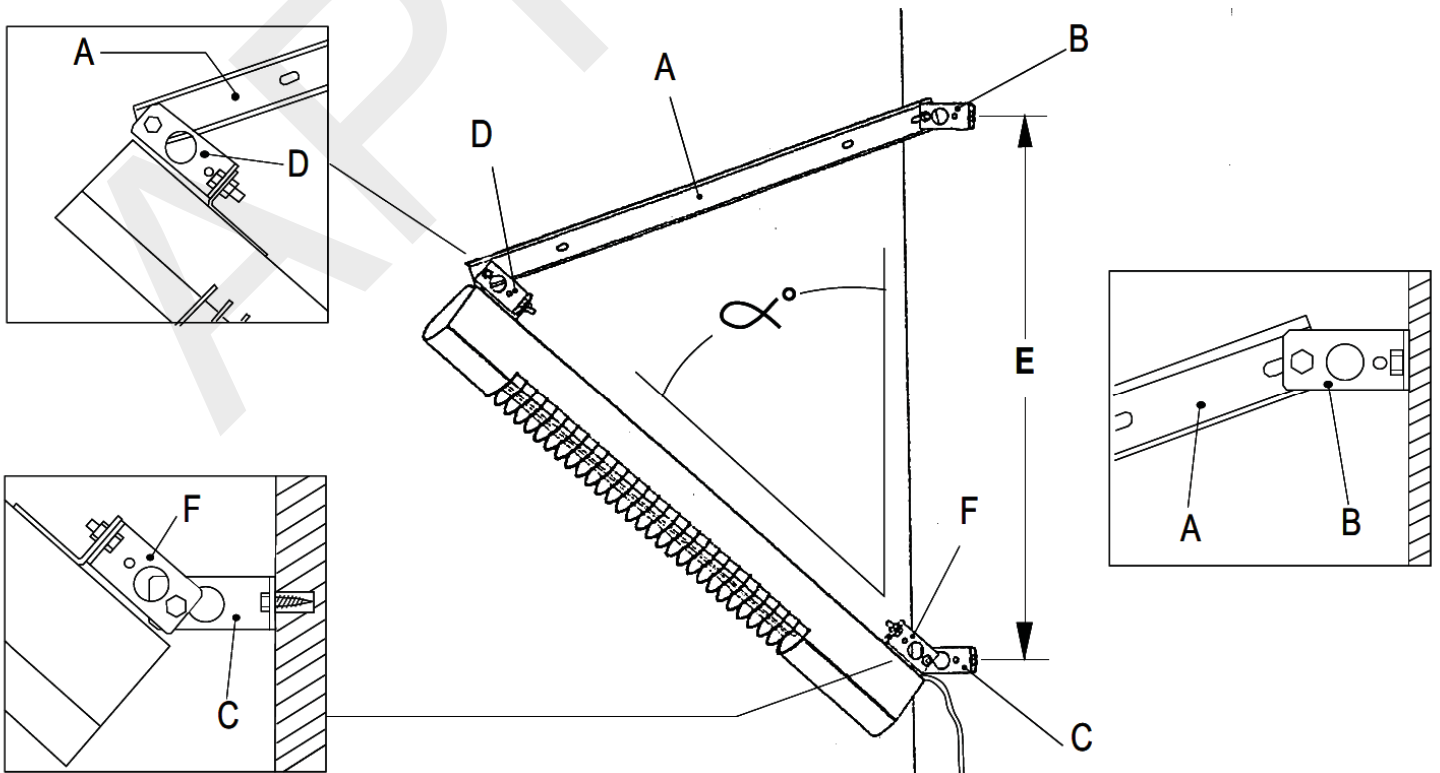
Συνδέστε και βιδώστε τη βάση στήριξης (A) με τη συσκευή με τη γωνία D.

Συνδέστε και βιδώστε τη βάση στήριξης (A) με τη γωνία B.

Συνδέστε και βιδώστε τη γωνιά F με τη γωνιά C

Η ηλεκτρική παροχή της συσκευής θα πρέπει βρίσκεται στο κάτω μέρος (F,C), όπως στη φωτογραφία.

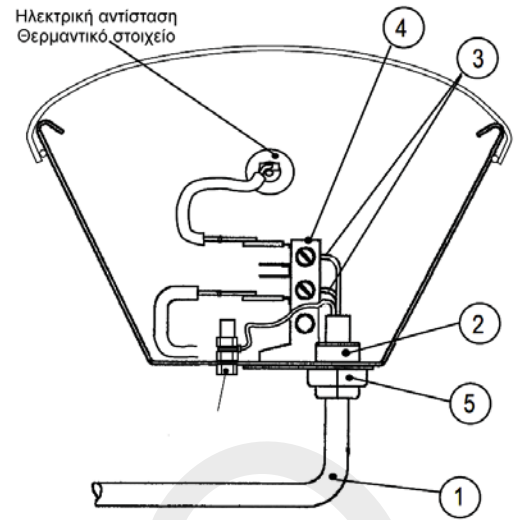
Τύπος	$\alpha^\circ$	E
1000W	60	585
	45	965
	30	1290
1500W	60	515
	45	1255
	30	1640
2000W	60	885
	45	1620
	30	2090



### 3. Ηλεκτρολογική σύνδεση

Όλες οι ηλεκτρολογικές συνδέσεις θα πρέπει να πραγματοποιούνται από εξειδικευμένο προσωπικό, σύμφωνα με την ισχύουσα νομοθεσία.

Βγάλτε το πλαϊνό κάλυμμα από την πλευρά της παροχής. Περάστε ένα καλώδιο 3 x 1.5 mm<sup>2</sup> (1) μέσα από τον σφιγκτήρα (2) και συνδέστε το στα τερματικά (3) - (4) και στη γείωση. Σφίξτε το παξιμάδι (5) όσο χρειαστεί για να σταθεροποιηθεί το καλώδιο.



### 4. Συντήρηση

Η συσκευή δεν απαιτεί κάποια ιδιαίτερη συντήρηση. Για να απομακρύνετε σκόνες και βρομιές χρησιμοποιήστε ένα βρεγμένο πανί. Ποτέ μη χρησιμοποιείτε χημικά καθαριστικά ή σύρμα που θα μπορούσαν να καταστρέψουν την εποξική βαφή. Σε περίπτωση βλάβης, αποσυνδέστε τη συσκευή από το ρεύμα. Ο έλεγχος και η επισκευή θα πρέπει να γίνονται μόνο από αδειούχο ηλεκτρολόγο.

### 5. Εγγύηση

Η εγγύηση περιορίζεται μόνο στη δωρεάν αντικατάσταση της συσκευής ή των ελαττωματικών στοιχείων της. Η εγγύηση δεν καλύπτει εργατικά έξοδα εγκατάστασης - απεγκατάστασης και μεταφορικά. Η εγγύηση δεν ισχύει για φθορές που προκλήθηκαν στη συσκευή από αμέλεια, ατύχημα ή λάθος χρήση της και για συσκευές οι οποίες χρησιμοποιήθηκαν για χρήσεις διαφορετικές από την προβλεπόμενη. Επίσης δεν ισχύει σε περιπτώσεις που η συσκευή συνδεθεί λάθος ή υποστεί τροποποιήσεις.

#### BON DE GARANTIE

TYPE D'APPAREIL :

REFERENCE :

SORTIE D'USINE :

PUISSANCE :

TENSION :

CONTROLE :

CACHET DU VENDEUR

Date de vente : .....

UTILISATEUR

Nom : .....

Adresse complète : .....

 **APPLIMO**

DIRECTION COMMERCIALE  
SERVICES COMMANDES

USINE ET SERVICES  
COMPTABLES

13 Rue Jean Dollfus - 75 018 PARIS

Tel. 01 53 06 26 00 - Télex 642245F

Télécopie : 01 42 28 93 43

Route de Mamers

B.P. 26 - 72400 La Ferté-Bernard Cedex

Tel. 02 43 93 14 90 Télex 720463

Télécopie : 02 43 71 21 66