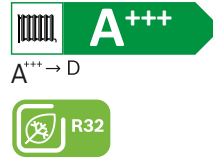


# Compress 2000 AWF

Μονομπλόκ αντλία θερμότητας αέρος νερού για θέρμανση, ψύξη και ζεστό νερό χρήσης



## Η κατάλληλη επιλογή για όλες τις εφαρμογές

- Ευρύ φάσμα ισχύος από 4 kW έως 30 kW με μονοφασικές (4-16 kW) και τριφασικές (12-30 kW) εκδόσεις για όλες τις εφαρμογές.
- Ενιαία μονάδα, που περιλαμβάνει όλα τα κύρια υδραυλικά εξαρτήματα και στοιχεία όπως δοχείο διαστολής, κυκλοφορητή, αισθητήρα ροής, πλακοειδή εναλλάκτη και αισθητήρες πίεσης και θερμοκρασίας.
- Υψηλό EER (Energy Efficiency Ratio) έως και 5,50 με αποτελεσματική ψύξη (A35°C/W18°C).
- Αξιοπίστη θέρμανση για εφαρμογές με υψηλή ζήτηση ισχύος μέσω ενός υψηλού SCOP (εποχιακός συντελεστής απόδοσης) έως και 7 (σε θερμοκρασία προσαγωγής νερού W35°C, θερμή ζώνη).
- Μέγιστη θερμοκρασία προσαγωγής 65°C (Θέρμανση).
- Ελάχιστη θερμοκρασία προσαγωγής 5 °C (Ψύξη).
- Εύρος λειτουργίας σε εξωτερικές θερμοκρασίες από -25 °C έως +43 °C.
- Τάξη ενεργειακής απόδοσης ErP A+++

### Μονοφασική έκδοση

Κωδικός	Περιγραφή	Απόδοση (Θέρμανση / Ψύξη)*
7 738 602 277	CS2000AWF 4 R-S - Αντλία θερμότητας Μονοblock	4,20 kW - 4,50 kW
7 738 602 278	CS2000AWF 6 R-S - Αντλία θερμότητας Μονοblock	6,35 kW - 6,50 kW
7 738 602 279	CS2000AWF 8 R-S - Αντλία θερμότητας Μονοblock	8,40 kW - 8,30 kW
7 738 602 280	CS2000AWF 10 R-S - Αντλία θερμότητας Μονοblock	10,00 kW - 9,90 kW
7 738 602 281	CS2000AWF 12 R-S - Αντλία θερμότητας Μονοblock	12,10 kW - 12,00 kW
7 738 602 282	CS2000AWF 14 R-S - Αντλία θερμότητας Μονοblock	14,50 kW - 13,50 kW
7 738 602 283	CS2000AWF 16 R-S - Αντλία θερμότητας Μονοblock	15,90 kW - 14,20 kW















### Τριφασική έκδοση

Κωδικός	Περιγραφή	Απόδοση (Θέρμανση / Ψύξη)*
7 738 602 284	CS2000AWF 12 R-T - Αντλία θερμότητας Μονοblock	12,10 kW - 12,00 kW
7 738 602 285	CS2000AWF 14 R-T - Αντλία θερμότητας Μονοblock	14,50 kW - 13,50 kW
7 738 602 286	CS2000AWF 16 R-T - Αντλία θερμότητας Μονοblock	15,90 kW - 14,20 kW
7 738 602 287	CS2000AWF 18 R-T - Αντλία θερμότητας Μονοblock	18,00 kW - 18,50 kW
7 738 602 288	CS2000AWF 22 R-T - Αντλία θερμότητας Μονοblock	22,00 kW - 23,00 kW
7 738 602 289	CS2000AWF 26 R-T - Αντλία θερμότητας Μονοblock	26,00 kW - 27,00 kW
7 738 602 290	CS2000AWF 30 R-T - Αντλία θερμότητας Μονοblock	30,00 kW - 31,00 kW

## Παρελκόμενα

Κωδικός	Περιγραφή
7 738 602 363	Αισθητήρας ζεστού νερού χρήσης (ZNX) (10m)
7 738 602 366	ΚΙΤ Αντιπαγετικής προστασίας (4-10kW)
7 738 602 367	ΚΙΤ Αντιπαγετικής προστασίας (12-16kW)
7 738 602 368	ΚΙΤ Αντιπαγετικής προστασίας (18-30kW)
7 738 602 369	Ηλεκτρική εφεδρική πηγή μονοφασική
7 738 602 370	Ηλεκτρική εφεδρική πηγή τριφασική
7 738 602 371	Λεκάνη αποστράγγισης συμπυκνωμάτων
7 738 602 372	Αντικραδασμική βάση δαπέδου (4-16kW)
7 738 602 377	Αντικραδασμική βάση δαπέδου (18-30kW)
7 738 602 373	Αντικραδασμική βάση τοίχου (4-16kW)
7 738 602 378	Αντικραδασμική βάση τοίχου (18-30kW)
7 738 602 374	Βάσεις τοίχου (4-16kW)
7 738 602 375	Τρίοδη βάνα (4-6kW)
7 738 602 524	Τρίοδη βάνα (8-16kW)
7 738 602 525	Τρίοδη βάνα (18-30kW)

## Τεχνικά χαρακτηριστικά - Μονοφασική έκδοση

Απόδοση Θέρμανσης (EN14511 <sup>(1)</sup> )	CS2000AWF 4 R-S	CS2000AWF 6 R-S	CS2000AWF 8 R-S	CS2000AWF 10 R-S	CS2000AWF 12 R-S	CS2000AWF 14 R-S	CS2000AWF 16 R-S
Ονομαστική θερμική ισχύς A7-W35 (kW)	4,2	6,35	8,40	10,0	12,1	14,5	15,9
Ονομαστική θερμική ισχύς A7-W55 (kW)	4,4	6,0	7,5	9,5	11,9	13,8	16,0
SCOP (W35) θερμής ζώνης / μέση ζώνη	6,4 / 4,9	6,5 / 5,0	6,9 / 5,2	7,0 / 5,2	6,5 / 4,8	6,6 / 4,7	6,3 / 4,6
SCOP (W55) θερμής ζώνης / μέση ζώνη	4,1 / 3,3	4,2 / 3,5	4,5 / 3,4	4,6 / 3,5	4,4 / 3,5	4,4 / 3,5	4,5 / 3,4
Ενεργειακή κλάση για εφαρμογές χαμηλών θερμοκρασιών EN14825 (35°C)							
Ενεργειακή κλάση για εφαρμογές υψηλών θερμοκρασιών EN14825 (55°C)							
Ενεργειακή απόδοση εποχιακής θέρμανσης χώρου ns (W35) θερμής ζώνης (%)	254	258	273	279	256	260	249
Ενεργειακή απόδοση εποχιακής θέρμανσης χώρου ns (W55) θερμής ζώνης (%)	162	165	177	180	176	175	176
Απόδοση Ψύξης (EN14511 <sup>(1)</sup> )							
Ονομαστική ψυκτική ισχύς A35-W18 (kW)	4,5	6,5	8,3	9,9	12,0	13,5	14,2
Ονομαστική ψυκτική ισχύς A35-W7 (kW)	4,7	7,0	7,45	8,2	11,5	12,4	14,0
SEER A35-W18	7,8	8,2	8,9	8,7	7,1	6,9	6,5
SEER A35-W7	5,0	5,3	5,8	6,0	4,9	4,7	4,9
Γενικές πληροφορίες							
Επίπεδο ηχητικής ισχύος EN12102 A7/W55 (dB)	55	58	59	60	65	65	68
Εύρος λειτουργίας εξωτερικών θερμοκρασιών (θέρμανση / ψύξη)	-25°C έως 35°C / -5°C έως 43°C						
Θερμοκρασία προσαγωγής νερού (min/max)	5°C / 65°C						
Μήκος / Ύψος / Βάθος (mm)	1295 x 717 x 416			1385 x 864 x 523			
Βάρος (kg)	86	86	105	105	129	129	129
Τύπος ψυκτικού μέσου / GWP	R32/675	R32/675	R32/675	R32/675	R32/675	R32/675	R32/675
Ποσότητα προγεμισμένου ψυκτικού μέσου (Kgr)	1,4	1,4	1,4	1,4	1,75	1,75	1,75
Ηλεκτρική παροχή							
Παροχή (VAC/Hz/N)	230/50/1N - Μονοφασική						

<sup>(1)</sup> Μετρήσεις σε διαπιστευμένο εργαστήριο σύμφωνα με το πρότυπο EN ISO/IEC 17025

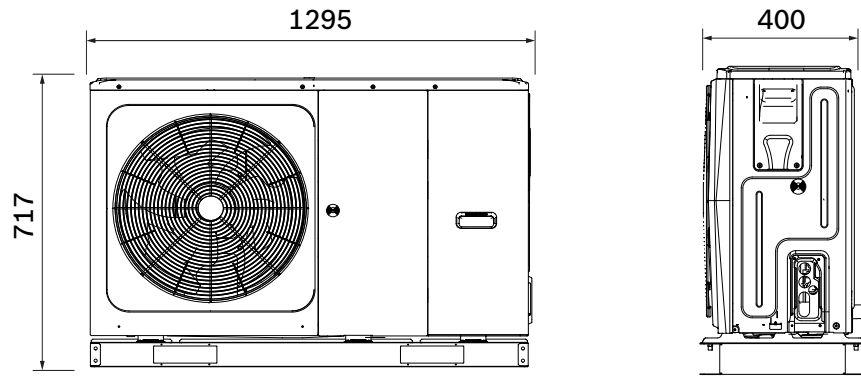
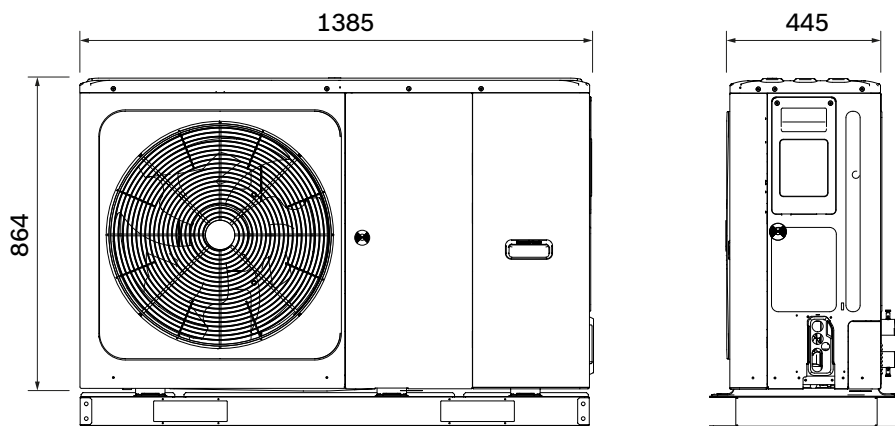
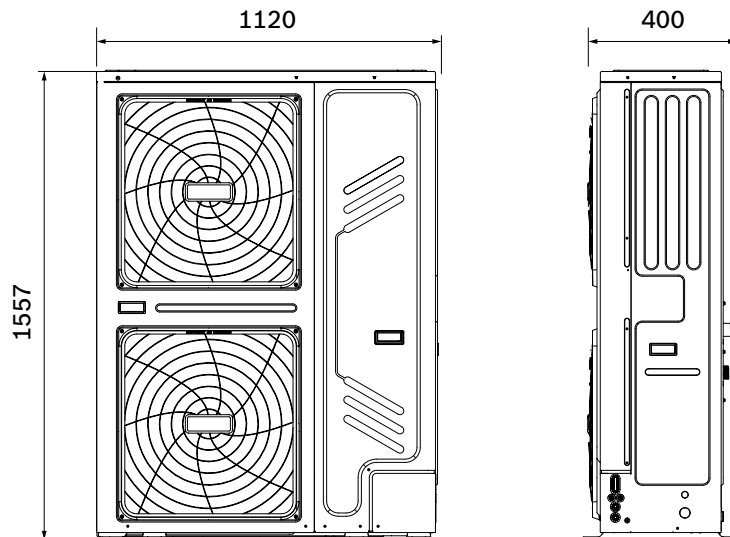
<sup>(2)</sup> Επίπεδο ισχύος LwA σύμφωνα με EN 12102

## Τεχνικά χαρακτηριστικά - Τριφασική έκδοση

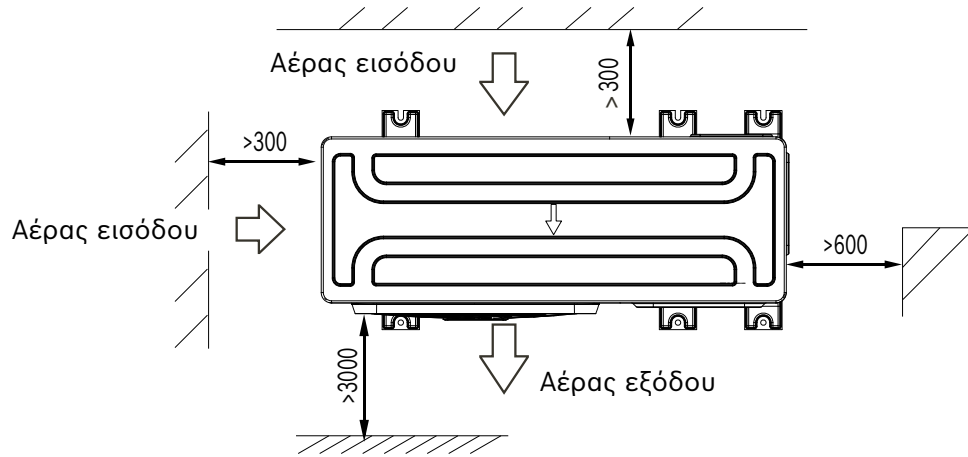
Απόδοση Θέρμανσης (EN14511 <sup>(1)</sup> )	CS2000AWF 12 R-T	CS2000AWF 14 R-T	CS2000AWF 16 R-T	CS2000AWF 18 R-T	CS2000AWF 22 R-T	CS2000AWF 26R-T	CS2000AWF 30 R-T
Ονομαστική θερμική ισχύς A7-W35 (kW)	12,1	14,5	15,9	18,0	22,0	26,0	30,1
Ονομαστική θερμική ισχύς A7-W55 (kW)	11,9	13,8	16,0	18,0	22,0	26,0	30,0
SCOP (W35) θερμής ζώνης / μέση ζώνη	6,5 / 4,8	6,6 / 4,7	6,3 / 4,6	5,8 / 4,6	5,9 / 4,5	5,9 / 4,4	5,8 / 4,2
SCOP (W55) θερμής ζώνης / μέση ζώνη	4,4 / 3,5	4,4 / 3,5	4,5 / 3,4	4,0 / 3,2	4,1 / 3,2	4,2 / 3,1	4,2 / 3,1
Ενεργειακή κλάση για εφαρμογές χαμηλών θερμοκρασιών EN14825 (35°C)							
Ενεργειακή κλάση για εφαρμογές υψηλών θερμοκρασιών EN14825 (55°C)							
Ενεργειακή απόδοση εποχιακής θέρμανσης χώρου ns (W35) θερμής ζώνης (%)	256	260	249	226	234	231	213
Ενεργειακή απόδοση εποχιακής θέρμανσης χώρου ns (W55) θερμής ζώνης (%)	176	175	176	157	161	168	163
Απόδοση Ψύξης (EN14511 <sup>(1)</sup> )							
Ονομαστική ψυκτική ισχύς A35-W18 (kW)	12,0	13,5	14,2	18,5	23,0	27,0	31,0
Ονομαστική ψυκτική ισχύς A35-W7 (kW)	11,5	12,4	14,0	17,0	21,0	26,0	29,5
SEER A35-W18	7,1	6,9	6,5	5,5	5,7	5,9	5,7
SEER A35-W7	4,9	4,7	4,9	4,7	4,7	4,7	4,5
Γενικές πληροφορίες							
Επίπεδο ηχητικής ισχύος EN12102 A7/W55 (dB)	65	65	68	70	72	74	77
Εύρος λειτουργίας εξωτερικών θερμοκρασιών (θέρμανση / ψύξη)	-25°C έως 35°C / -5°C έως 43°C			-25°C έως 35°C / -5°C έως 46°C			
Θερμοκρασία προσαγωγής νερού (min/max)	5°C / 65°C			5°C / 60°C			
Μήκος / Ύψος / Βάθος (mm)	1385 x 864 x 523			1120 x 1557 x 528			
Βάρος (kgr)	144	144	144	177	177	177	177
Τύπος ψυκτικού μέσου / GWP	R32/675	R32/675	R32/675	R32/675	R32/675	R32/675	R32/675
Ποσότητα προγεμισμένου ψυκτικού μέσου (Kgr)	1,181	1,181	1,181	3,375	3,375	3,375	3,375
Ηλεκτρική παροχή							
Παροχή (VAC/Hz/N)	400/50/3N - Τριφασική						

<sup>(1)</sup> Μετρήσεις σε διαπιστευμένο εργαστήριο σύμφωνα με το πρότυπο EN ISO/IEC 17025

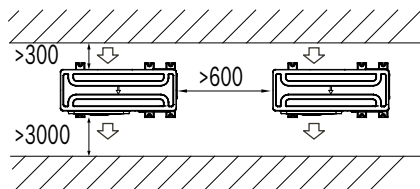
<sup>(2)</sup> Επίπεδο ισχύος LwA σύμφωνα με EN 12102

**Διαστάσεις εξωτερικής μονάδας Compress 2000 AWF 4, 6 (mm)****Διαστάσεις εξωτερικής μονάδας Compress 2000 AWF 8, 10, 12, 14, 16 (mm)****Διαστάσεις εξωτερικής μονάδας Compress 2000 AWF 18, 22, 26, 30 (mm)**

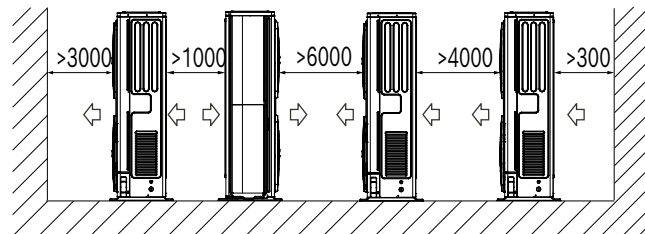
## Ελάχιστες αποστάσεις τοποθέτησης Compress 2000 AWF (mm)



Παράλληλη εγκατάσταση



Πολλαπλή τοποθέτηση σε σειρά



Οι μετρήσεις που δίνονται εδώ και στο εγχειρίδιο εγκατάστασης πρέπει να θεωρηθούν ως οι βέλτιστες αποστάσεις για την αποφυγή παρεμβολών μεταξύ της αντλίας θερμότητας και του περιβάλλοντος υπό όλες τις συνθήκες.