

# freesystem electric plus

Design: Studio Dell'acqua Bellavitis

**IT** FreeSystem electric è l'evoluzione elettrica e funzionale del modello FreeSystem idraulico a tubi di calore. Uno scaldasalviette, facile da installare, che consente di creare molteplici combinazioni estetiche grazie alla possibilità di allocare i tubi di calore a piacere nel collettore. Tecnologia, design, libertà di creare calore.



**EN** FreeSystem electric is the electrical and functional evolution of the hydraulic FreeSystem, with heatpipes. A heated towel rail, easy to install, that allows you to create multiple aesthetic combinations thanks to the possibility to freely allocate the heat pipes in the collector. Technology, design, liberty to create heat.

**D** FreeSystem electric ist die elektrische und funktionale Entwicklung der hydraulischen Wärmerohrausführung FreeSystem. Dieser einfach zu installierende Handtuchwärmer ermöglicht, durch die beliebige Zusammensetzung der Wärmeröhre auf dem Sammelrohr vielfältige optische Kombinationen zu gestalten. Technologie, Design und Freiheit, Wärme zu schaffen.

**F** FreeSystem électrique est l'évolution électrique et fonctionnelle du FreeSystem hydraulique, avec tubes de chaleur. Un sèche-serviette chauffant, facile à installer, qui vous permet de créer plusieurs combinaisons esthétiques grâce à la possibilité de répartir librement les tubes de chaleur dans le collecteur. Technologie, design, liberté de créer la chaleur.

**E** FreeSystem electric es la evolución eléctrica y funcional del FreeSystem en versión hidráulica, con tubos de calor. Un calentador de toallas, fácil de instalar, que permite crear múltiples combinaciones estéticas gracias a la posibilidad de asignar libremente los tubos de calor en el colector. Tecnología, diseño, libertad para crear calor.





# freesystem electric plus

Garantie on leakage:  
Garantie auf Verluste:  
Garantie fuit:  
Garantía contra fugas:

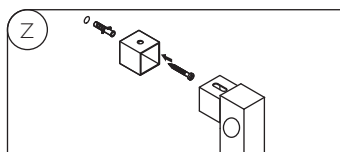
**5** Years  
Jahre  
Années  
Años

A	B	Chrome	Chrome
mm	mm	W	Cod.
535	513	150	<b>FSD3045FC</b>
785	513	300	<b>FSD3070FC</b>

For version with Europlug, replace the character "F" in the code with "T".  
Für die Version mit Europlug ändern im Kodex den Buchstabe "F" mit "T".  
Pour la version avec Europlug, remplacer le caractère "F" du code par "T".  
Para versión con Europlug, reemplazar en el código la letra "F" por la letra "T".

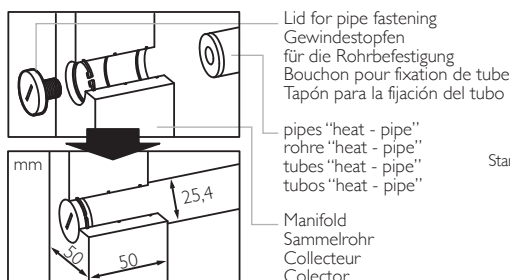
## Wall fastening system

Befestigungssysteme an der Wand  
Systèmes d'installation murale  
Sistemas de fijación a la pared



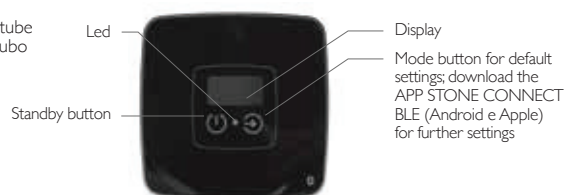
## Pipes fastening system and dimensions

Befestigungssystem der Rohre und Größen  
Système d'installation des tubes et dimensions  
Sistema de fijación de los tubos y dimensiones

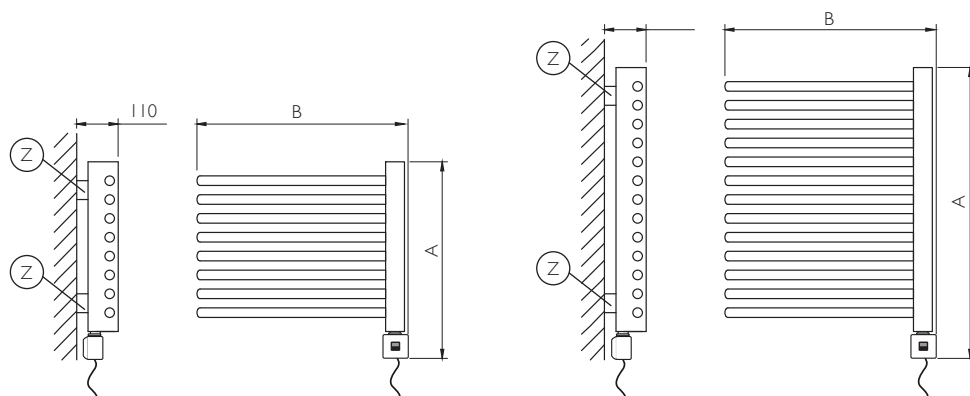


## Chronothermostat with Bluetooth management from smartphone

Chronothermostat mit Bluetooth-Verwaltung per Smartphone  
Chronothermostat avec gestion Bluetooth par smartphone  
Cronotermostato con control Bluetooth desde smartphone



Measures in mm  
Abmessungen in mm  
Mesures en mm  
Medidas en mm



NOTE: It is possible to change the configuration of the heat pipes by inserting them to the right or left side of the manifold.

ANMERKUNG: es ist möglich, die Konfiguration der Wärmerohre zu ändern, indem sie auf dem Sammelrohr links oder rechts angeschraubt werden.

NOTE: Il est possible de modifier la configuration des tubes de chaleur par insertion sur le côté droite ou gauche du collecteur.

NOTA: Es posible cambiar la configuración de los tubos de calor mediante la inserción de ellos en el lado derecho o izquierdo del colector.

optional without surcharge  
optional ohne Aufpreis  
option sans supplément  
extras sin recargo



Cronotermostato in classe I con gestione bluetooth da smartphone, coprifilo e tasto ON/OFF, senza filo: sostituire nel codice il carattere 'F' con 'N', ed il numero 'D3' con 'D4'.

Class I chronothermostat with Bluetooth management from smartphone, wire cover; ON/OFF button, wireless: replace the character 'F' with 'N', and the number 'D3' with 'D4' in the code.

Chronothermostat de classe I avec gestion Bluetooth par smartphone, couverture du fil, bouton ON/OFF, sans fil : remplacer dans le code le caractère 'F' par 'N', et le chiffre 'D3' par 'D4'.

Cronotermostato de clase I con control Bluetooth desde smartphone, cubre-hilo, botón ON/OFF, sin hilo: reemplazar en el código la letra 'F' por 'N' y el número 'D3' por 'D4'.

## technical-commercial notes

THE PRICES INCLUDE: chromed wall fixing kit.  
Digital Chrome/Black Chronothermostat with Bluetooth.  
"White" & "Colors" versions not available.  
Cable length 0,85 mt with EUROPLUG.  
**Isolation Class II - IP44 Protection**

IM PREIS ENTHALTEN: Wandbefestigungsset, verchromt.  
Digitaler Chronothermostat chrome / Schwarz mit Bluetooth  
"Weiss" und "Farbig" Version nicht Verfügbar  
Kabellänge 0,85 mt mit EUROPLUG.  
**Schutzklasse II - Schutzart IP44**

LES PRIX COMPRENNENT: fixage mural chromé.  
Chronothermostat digitale Chromé/Noir avec Bluetooth.  
Pas disponible en versions "White" & "Colors".  
Longueur du câble 0,85 m avec EUROPLUG.  
**Isolation Classe II - Protection IP44**

LOS PRECIOS INCLUYEN: kit de fijación a la pared cromado.  
Cronotermostato digital Cromado/Negro con Bluetooth.  
No disponible en versiones "White" & "Colors".  
Longitud del cable 0,85 mt con EUROPLUG.  
**Aislamiento Clase II - Protección IP44**

